



MITO

2026

CATALOGO EDILIZIA  
BUILDING CATALOG

2026

# CONTENUTI

# CONTENTS

**TITANO**  
SOLUZIONI SCORREVOLI

4

**FLOMURO**<sup>®</sup>

42

**STRUCTURA**<sup>®</sup>  
PROFILI E ACCESSORI

118

## GUIDA ALLA CONSULTAZIONE DEL CATALOGO

Cliccare sui loghi per accedere all'area desiderata.

Per tornare a questa sezione, cliccare su "Contenuti" in fondo a qualsiasi pagina.

Una volta aperto l'indice dell'area, selezionare una voce per raggiungere la pagina di interesse.

## CATALOG USER GUIDE

Click the logos to access the different areas.

To come back to this section, click "Contents" at the bottom of any page.

From the area index, you can then select a topic to open the relevant page.



TITANO  
SOLUZIONI SCORREBILI

## CLASSICO



**Soluzione salvaspazio** e icona di stile del design d'interni. Controtelaio classico, per pareti intonacabili o cartongesso. / A space-saving solution and interior design icon. Classic subframe, suitable for both plastered and drywall partitions

## DUPLO



Due ante scorrono parallele per la gestione di grandi aperture per pareti intonacabili o cartongesso, per la divisione di grandi aperture. / Two doors slide in parallel for managing large openings, for plasterable or drywall partitions, designed to divide large openings.

## ESTERNO



**Controtelaio per esterni** a binario unico o doppio. Il controtelaio Esterno può contenere persiane, inferriate o entrambe. / Single or double-track pocket frame for exterior use. The Esterno model pocket frame can accommodate shutters, security grilles, or both.

## UNICO



Controtelaio centrale per due ante opposte: riduce l'ingombro di 1/3. Per intonaco e cartongesso. / Single central subframe for two opposing doors: 1/3 less wall footprint. For masonry and drywall.

## SFERA



Linee rotonde e sinuose per una porta elegante e suggestiva. Controtelaio circolare per pareti intonacabili o cartongesso. / Rounded and sinuous lines for an elegant and striking door. Circular pocket frame for plasterable or drywall partitions..

## ESTERNOMURO



**Sistema a scorrimento** completamente invisibile e perfettamente integrato nella porta. / A completely invisible sliding system, perfectly integrated into the door.

## EASY



**Minimalismo** e linee pulite per la porta **Filomuro a scomparsa**, per pareti intonacabili o cartongesso. Disponibile con anta in legno, Solevetro o Minima in alluminio. / Minimalism and clean lines for the flush-to-wall pocket door, for plasterable or drywall partitions.

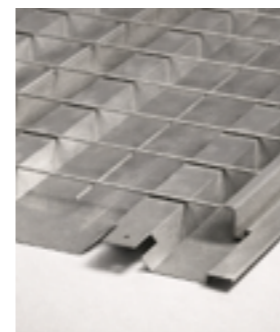
## G LINE



Progettata per i controtelai a scomparsa, in particolare per il modello Filomuro Scorrevoli Easy, valorizza la trasparenza e la continuità visiva degli spazi, rendendo la luce protagonista. / Designed for Easy model, it enhances transparency and visual continuity of spaces, making light the true protagonist.



Guida di scorrimento dotata di due clips di bloccaggio auto-centranti, posizionate sul lato della cassa metallica e sul lato del montante di battuta, rendendo il montaggio semplice senza l'uso di materiali aggiuntivi per il fissaggio. / Sliding guide equipped with two self-centering locking clips, positioned on the metal case side and on the jamb side, allowing for easy installation without the need for additional fastening materials.



Fiancate composte da moduli di lamiera combinabili, le cui connessioni formano una robusta nervatura verticale che assicura massima rigidità strutturale. / Side panels made of combinable sheet metal modules, whose connections form a robust vertical rib that ensures maximum structural rigidity.



Sistema di scorrimento composto da carrelli dotati di cuscinetti a sfera, progettati per garantire una portata fino a 160 kg e assicurare la massima scorrevolezza e silenziosità. / Sliding system consisting of carriages with ball bearings, designed to support up to 160 kg and ensure maximum smoothness and quiet operation.



Guida di scorrimento in alluminio estruso da 55 mm con listelli laterali in composito rivestiti in PVC argento idrorepellente, per una finitura uniforme ed esteticamente pulita. / Extruded aluminum sliding guide, 55 mm section, with side composite strips coated in water-repellent silver PVC for a uniform and visually clean finish.



Guida a pavimento che permette un rapido fissaggio, sul pavimento, oppure, quando ci sono difetti di allineamento alla base, direttamente sulla cassa metallica con apposite spine regolabili. / Floor guide that allows for quick fastening to the floor, or, when there are alignment defects at the base, directly to the metal case using special adjustable pins.

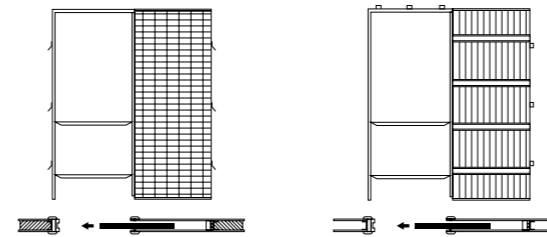


Barra di allineamento che permette una bolla perfetta tra cassa e montante / Alignment bar that ensures perfect leveling between the frame and the jamb



# CLASSICO

**ANTA UNICA INTONACO  
O CARTONGESSO/ SINGLE LEAF  
PLASTER OR PLASTERBOARD**



**Dotazioni: / Equipment:**

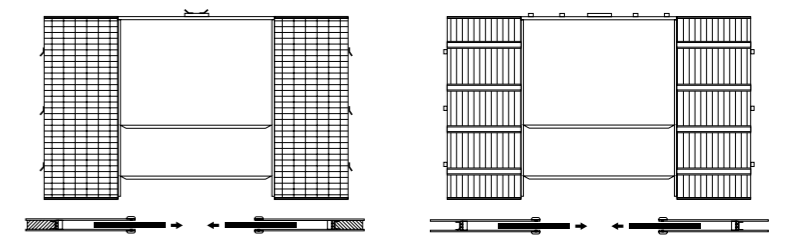
- 1 guida di scorrimento / sliding guide
- 1 montante di battuta / stop upright
- 1 distanziale centrale / central spacer
- 1 barra di allineamento / alignment bar
- 1 kit carrello / cart kit

**Consegna Presa Corriere: / Courier Pick-Up Delivery:**

- Standard: 3 gg / 3 days
- Fuori misura: 3 gg / Oversize: 3 days.

**N° Colli: 1 collo / No. of packages:**  
1 package

**ANTA DOPPIA INTONACO  
O CARTONGESSO/ DOUBLE LEAF  
PLASTER OR PLASTERBOARD**



**Dotazioni: / Equipment:**

- 2 guide di scorrimento / sliding guides
- 2 distanziali / spacers
- 2 kit carrello / cart kits
- 1 staffa di giunzione / connecting bracket

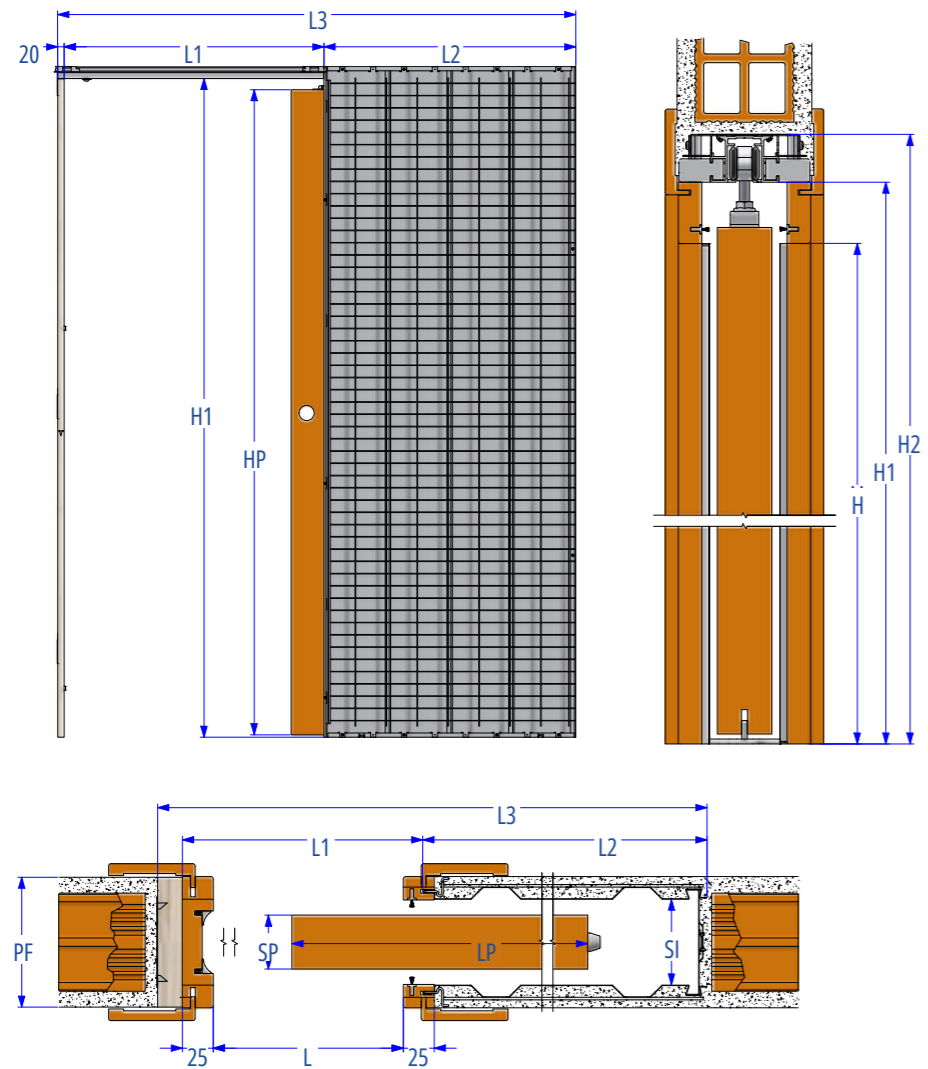
**Consegna Presa Corriere: / Courier Pick-Up Delivery:**

- Standard: 3 gg / 3 days
- Fuori misura: 3 gg / Oversize: 3 days.

**N° Colli: 2 colli / No. of packages:**  
2 packages

# ANTA UNICA / SINGLE DOOR

VERSIONE INTONACO-CARTONESSO / PLASTER-PLASTERBOARD VERSION



## ACCESSORI COMPATIBILI / COMPATIBLE ACCESSORIES

- Kit di Giunzione / Junction Kit
- Rallentatore Handy / Handy Slow Motion
- Kit Chiudi Facile / Easy Close Kit
- Apertura Simultanea / Simultaneous Opening
- Punto Luce Lightbox / Lightbox Light Point

LEGENDA / LEGEND	
L	larghezza passaggio / passage width
H	altezza passaggio / passage height
SI	sede interna / internal seat
PF	parete finita / finished wall
L1	larghezza passaggio grezza / rough passage width
L2	larghezza cassa metallica / metal case width
L3	larghezza massima ingombro / maximum overall width
H1	altezza sotto guida / height under guide
H2	altezza max ingombro / maximum overall height
LP	larghezza pannello / panel width
HP	altezza pannello / panel height
SP	spessore pannello / panel thickness

DIMENSIONI ANTA DOOR DIMENSIONS	
LP = L + 24	
HP = H + 5	

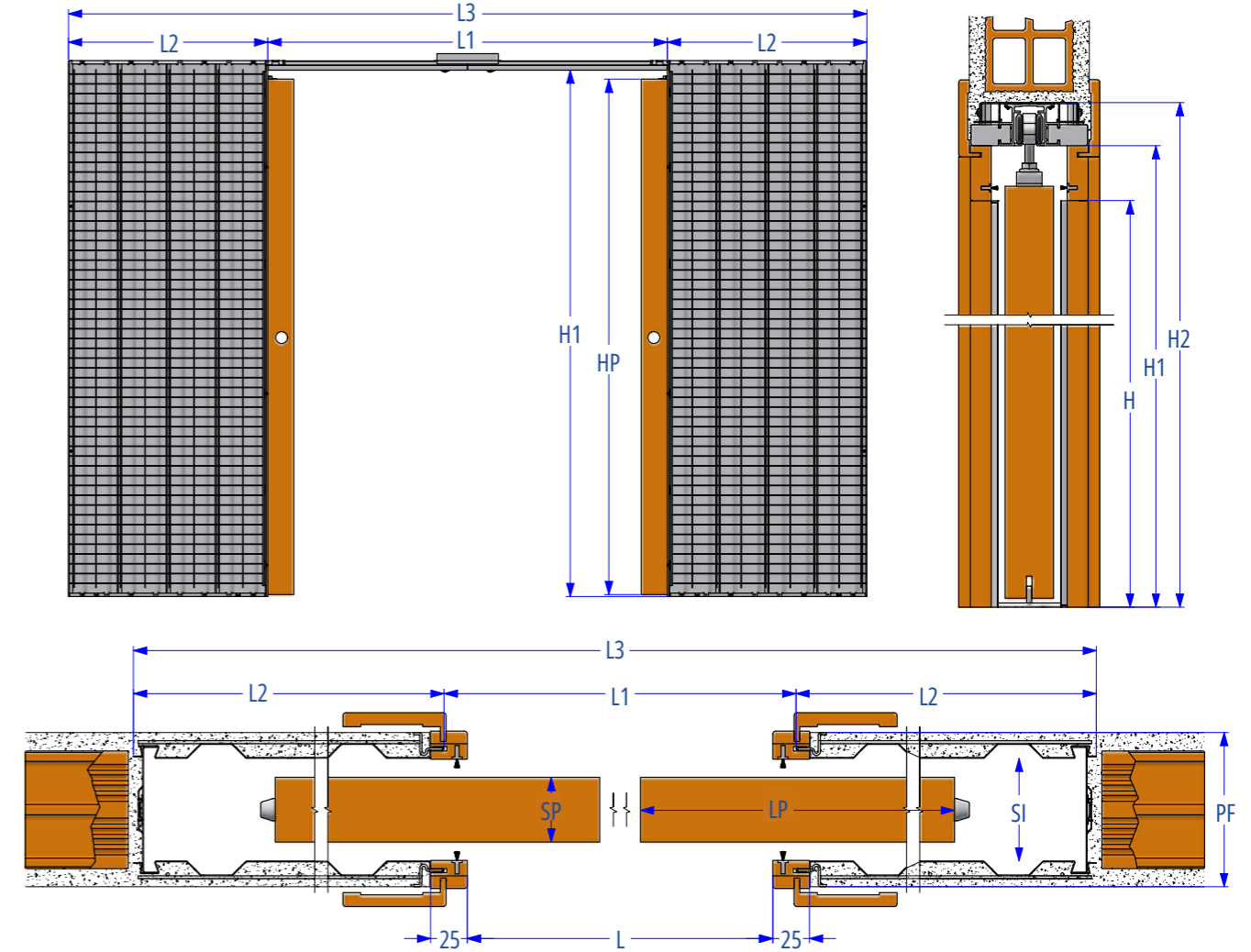
L	ANTA UNICA / SINGLE DOOR					
	H 2000÷2700	L1 L + 41	L2 L + 15	L3 (Lx2)+77	H1 H + 50	H2 H + 89
600	2100	641	615	1277	2150	2189
700	2100	741	715	1477	2150	2189
800	2100	841	815	1677	2150	2189
900	2100	941	915	1877	2150	2189
1000	2100	1041	1015	2077	2150	2189
1100	2100	1141	1115	2277	2150	2189
1200	2100	1241	1215	2477	2150	2189

STRUTTURE E SPESSORI PARETE INTONACO PLASTER WALL STRUCTURES AND THICKNESSES			
PF	SI	SP ANTA	MATTONE
90	55	38-40mm	60
105	70	44-50mm	80
125	85	44-70mm	100
145	105	44-90mm	120

SPESSORI PARETE CARTONGESSO PLASTERBOARD WALL THICKNESSES		
PF	SI	SP ANTA
100	55	38-40mm
125	70	44-50mm

# ANTA DOPPIA / DOUBLE DOOR

VERSIONE INTONACO-CARTONESSO / PLASTER-PLASTERBOARD VERSION



## ACCESSORI COMPATIBILI / COMPATIBLE ACCESSORIES

- Kit di Giunzione / Junction Kit
- Rallentatore Handy / Handy Slow Motion
- Kit Chiudi Facile / Easy Close Kit
- Apertura Simultanea / Simultaneous Opening
- Punto Luce Lightbox / Lightbox Light Point

LEGENDA / LEGEND	
L	larghezza passaggio / passage width
H	altezza passaggio / passage height
SI	sede interna / internal seat
PF	parete finita / finished wall
L1	larghezza passaggio grezza / rough passage width
L2	larghezza cassa metallica / metal case width
L3	larghezza massima ingombro / maximum overall width
H1	altezza sotto guida / height under guide
H2	altezza max ingombro / maximum overall height
LP	larghezza pannello / panel width
HP	altezza pannello / panel height
SP	spessore pannello / panel thickness

DIMENSIONI ANTA DOOR DIMENSIONS	
LP = L + 24	
HP = H + 5	

L	ANTA DOPPIA / DOUBLE DOOR					
	H 2000÷2700	L1 L + 32	L2 L/2 + 15	L3 (Lx2) + 61	H1 H + 50	H2 H + 89
1200	2100	1232	615	2461	2150	2189
1400	2100	1432	715	2861	2150	2189
1600	2100	1632	815	3261	2150	2189
1800	2100	1832	915	3661	2150	2189
2000	2100	2032	1015	4061	2150	2189
2200	2100	2232	1115	4461	2150	2189
2400	2100	2432	1215	4861	2150	2189

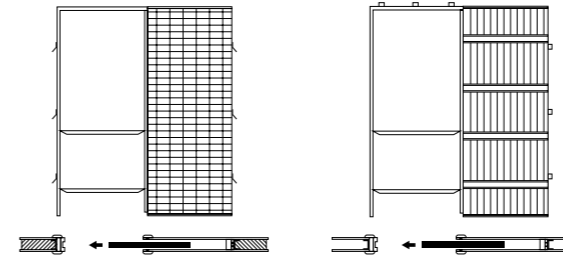
STRUTTURE E SPESSORI PARETE INTONACO PLASTER WALL STRUCTURES AND THICKNESSES			
PF	SI	SP ANTA	MATTONE
90	55	38-40mm	60
105	70	44-50mm	80
125	85	44-70mm	100
145	105	44-90mm	120

SPESSORI PARETE CARTONGESSO PLASTERBOARD WALL THICKNESSES		
PF	SI	SP ANTA
100	55	38-40mm
125	70	44-50mm



# EASY

## ANTA SINGOLA / SINGLE LEAF



### Dotazioni: / Equipment:

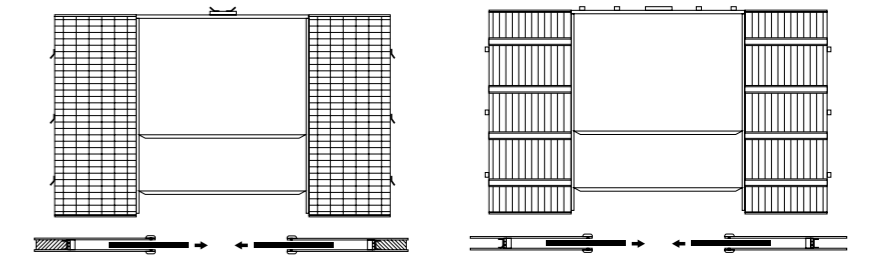
- 1 guida superiore / top guide
- 1 montante di battuta / jamb post
- 3 spazzolini / brushes
- 2 distanziali / spacers
- 1 kit carrello / cart kit
- 2 staffe di sospensione / suspension brackets
- 1 guarnizione / gasket

### Consegna Presa Corriere: /

Courier Pick-Up Delivery:  
5 gg / days

**N° Colli:** 2 colli / No. of packages:  
2 packages

## ANTA DOPPIA/ DOUBLE LEAF



### Dotazioni: / Equipment:

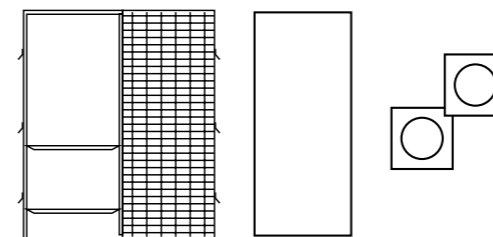
- 2 guide superiori / top guide
- 6 spazzolini / brushes
- 2 distanziali / spacers
- 2 kit carrello / cart kit
- 4 staffe di sospensione / suspension brackets

### Consegna Presa Corriere: /

Courier Pick-Up Delivery:  
5 gg / days

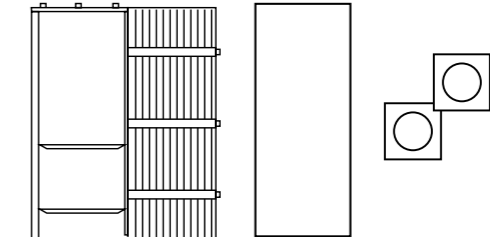
**N° Colli:** 3 colli / No. of packages:  
3 packages

## FORNITURA COMPLETA INTONACO O CARTONGESSO



### Dotazioni: / Equipment:

- Controtelaio Easy Filomuro / Easy Filomuro pocket frame
- Pannello con pellicola finish foil / Panel with finish foil coating
- Vaschetta di trascimento / Pulling pocket



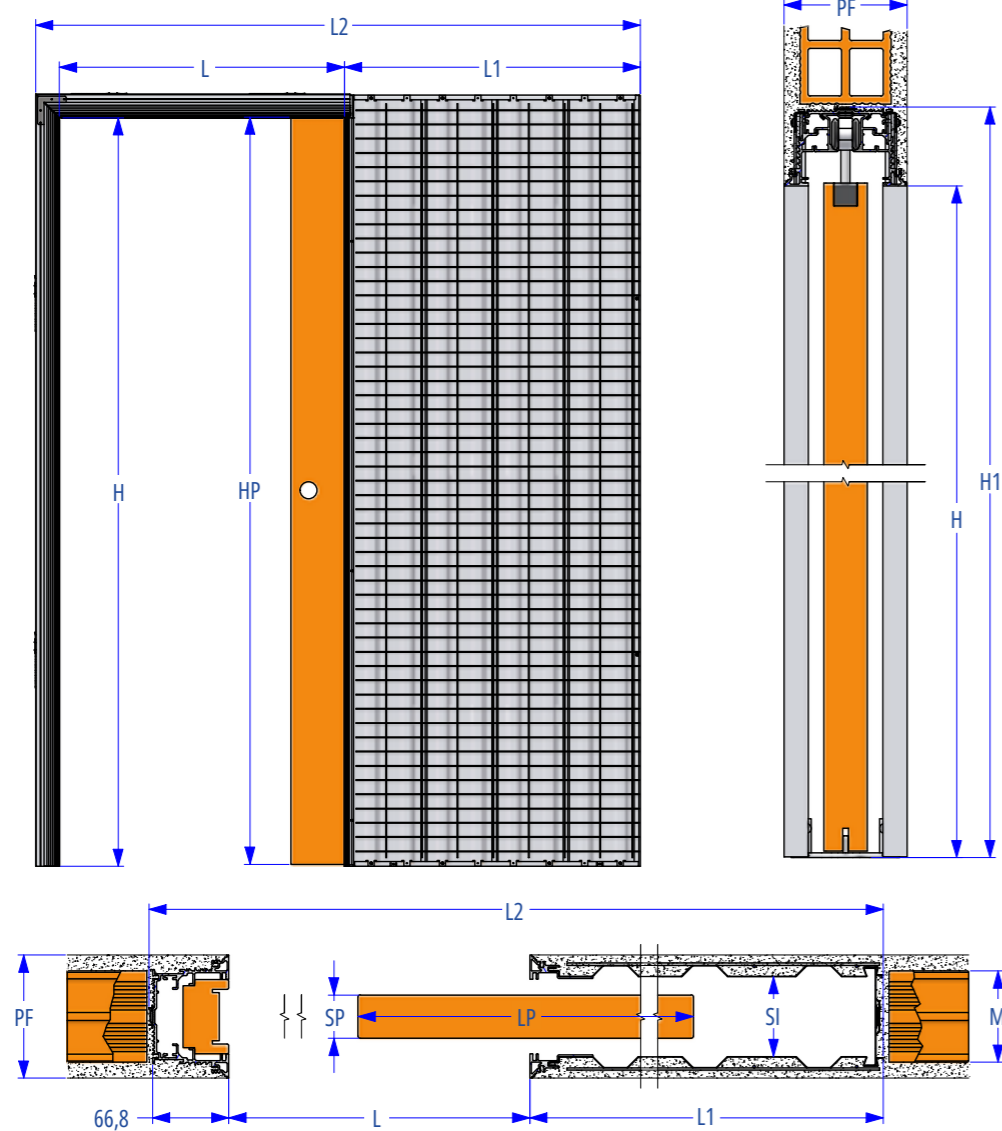
### Consegna Presa Corriere: /

Courier Pick-Up Delivery:  
5 gg / days

**N° Colli:** 3 colli  
No. of packages: 3 packages

# ANTA UNICA / SINGLE DOOR

VERSIONE INTONACO-CARTONESSO / PLASTER-PLASTERBOARD VERSION



## ACCESSORI COMPATIBILI / COMPATIBLE ACCESSORIES

Rallentatore Handy  
Handy Slow Motion

Punto Luce Lightbox  
Lightbox Light Point

### LEGENDA / LEGEND

L	larghezza passaggio passage width	SI	sede interna internal seat	L1	larghezza cassa metallica width of metal case	LP	larghezza pannello width of panel	H1	altezza massimo ingombro maximum overall height
H	altezza passaggio passage height	PF	parete finita finished wall	L2	larghezza massima ingombro maximum overall width	HP	altezza pannello panel height	SP	spessore pannello panel thickness

L	ANTA UNICA / SINGLE DOOR			
	H 2000÷2700	L1 L + 30	L2 (Lx2)+100	H1 H + 70
600	2100	630	1300	2170
700	2100	730	1500	2170
800	2100	830	1700	2170
900	2100	930	1900	2170
1000	2100	1030	2100	2170
1100	2100	1130	2300	2170
1200	2100	1230	2500	2170

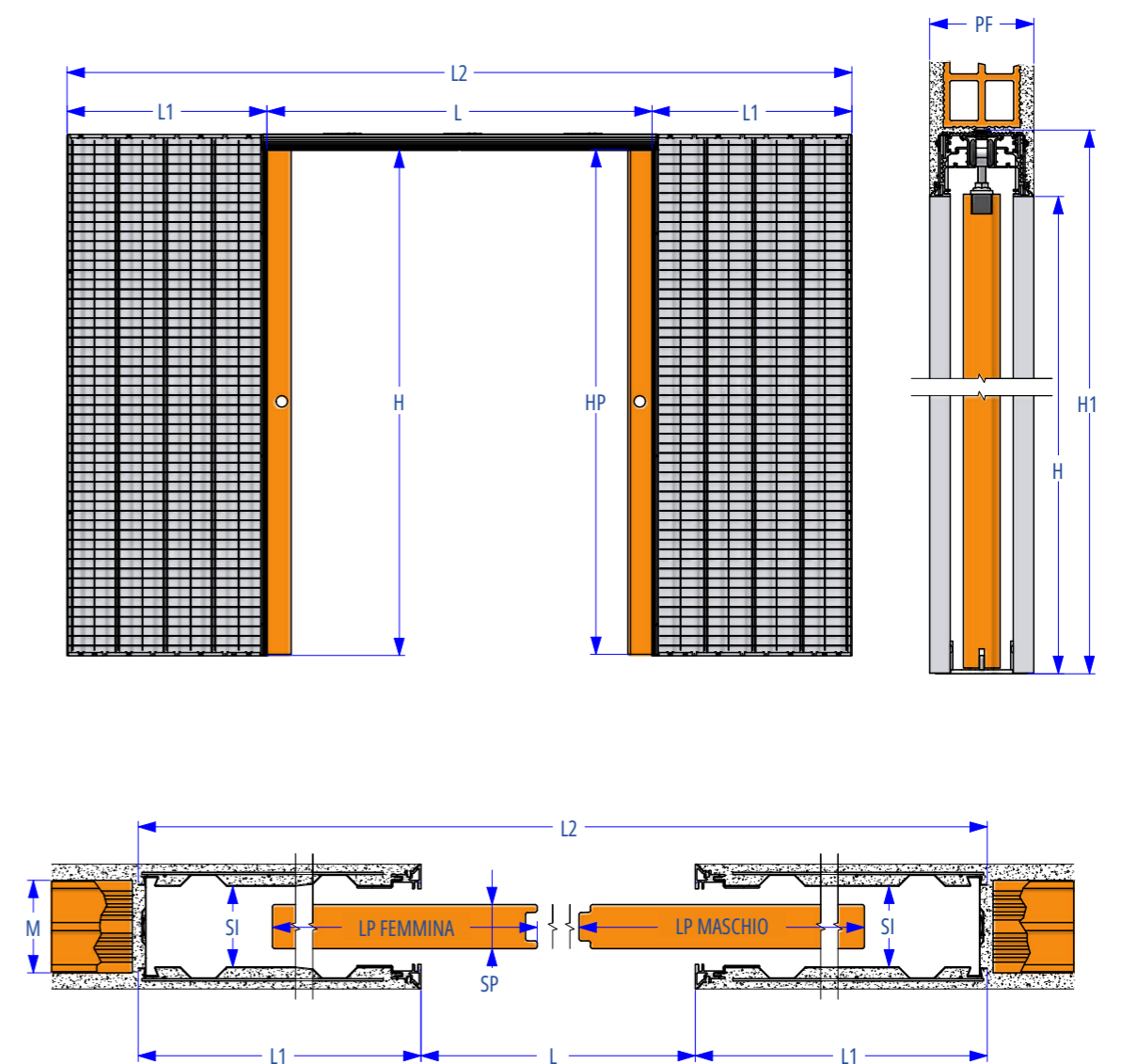
STRUTTURE E SPESSORI INTONACO PLASTER STRUCTURES AND THICKNESSES			
PF	SI	SP ANTA	MATTONE
105	70	max 40	80
125	70	max 40	100
145	70	max 40	120

STRUTTURE E SPESSORI CARTONGESSO PLASTERBOARD STRUCTURES AND THICKNESSES		
PF	SI	SP ANTA
100	55	max 38
125	70	max 40

DIMENSIONI ANTA DOOR DIMENSIONS
LP = L + 15
HP = H - 3

# ANTADOPPIA / DOUBLE DOOR

VERSIONE INTONACO-CARTONESSO / PLASTER-PLASTERBOARD VERSION



## ACCESSORI COMPATIBILI / COMPATIBLE ACCESSORIES

Rallentatore Handy  
Handy Slow Motion

Punto Luce Lightbox  
Lightbox Light Point

### LEGENDA / LEGEND

L	larghezza passaggio passage width	SI	sede interna internal seat	L1	larghezza cassa metallica width of metal case	LP	larghezza pannello width of panel	H1	altezza massimo ingombro maximum overall height
H	altezza passaggio passage height	PF	parete finita finished wall	L2	larghezza massima ingombro maximum overall width	HP	altezza pannello panel height	SP	spessore pannello panel thickness

L	ANTA DOPPIA / DOUBLE DOOR			
	H 2000÷2700	L1 L + 30	L2 (Lx2)+60	H1 H + 70
1200	2100	630	2460	2170
1400	2100	730	2860	2170
1600	2100	830	3260	2170
1800	2100	930	3660	2170
2000	2100	1030	4060	2170
2200	2100	1130	4460	2170
2400	2100	1230	4860	2170

STRUTTURE E SPESSORI INTONACO PLASTER STRUCTURES AND THICKNESSES			
PF	SI	SP ANTA	MATTONE
105	70	max 40	80
125	70	max 40	100
145	70	max 40	120

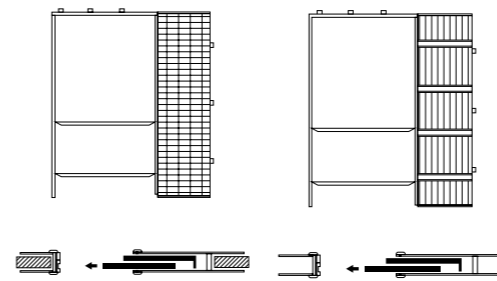
STRUTTURE E SPESSORI CARTONGESSO PLASTERBOARD STRUCTURES AND THICKNESSES		
PF	SI	SP ANTA
100	55	max 38
125	70	max 40

DIMENSIONI ANTA DOOR DIMENSIONS
PANNELLO FEMMINA - LP = L + 15
PANNELLO MASCHIO - LP = L + 25
HP = H - 3



# DUPLO

## ANTA SINGOLA / SINGLE LEAF



### Dotazioni: / Equipment:

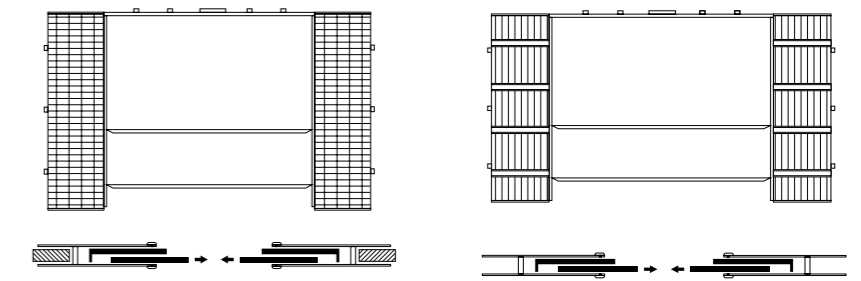
- 2 guida di scorrimento / sliding guide
- 1 montante di battuta / stop upright
- 2 distanziale / spacer
- 2 kit carrello / cart kit
- 1 kit trascinalento ante / door dragging kit

### Consegna Presa Corriere: / Courier Pick-Up Delivery:

Standard: 5 gg / 5 days

**N° Colli:** 2 collo / No. of packages:  
2 package

## ANTA DOPPIA/ DOUBLE LEAF



### Dotazioni: / Equipment:

- 2 guide di scorrimento / sliding guides
- 2 distanziali / spacers
- 4 kit carrello / cart kits
- 2 kit trascinalento ante / door dragging kit

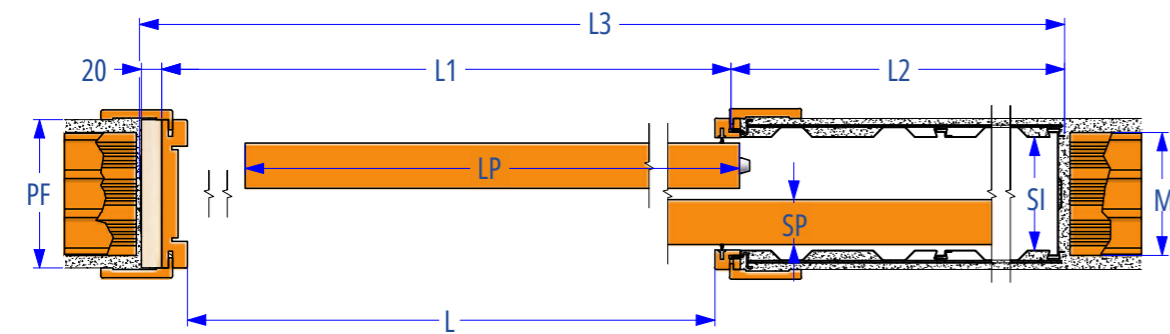
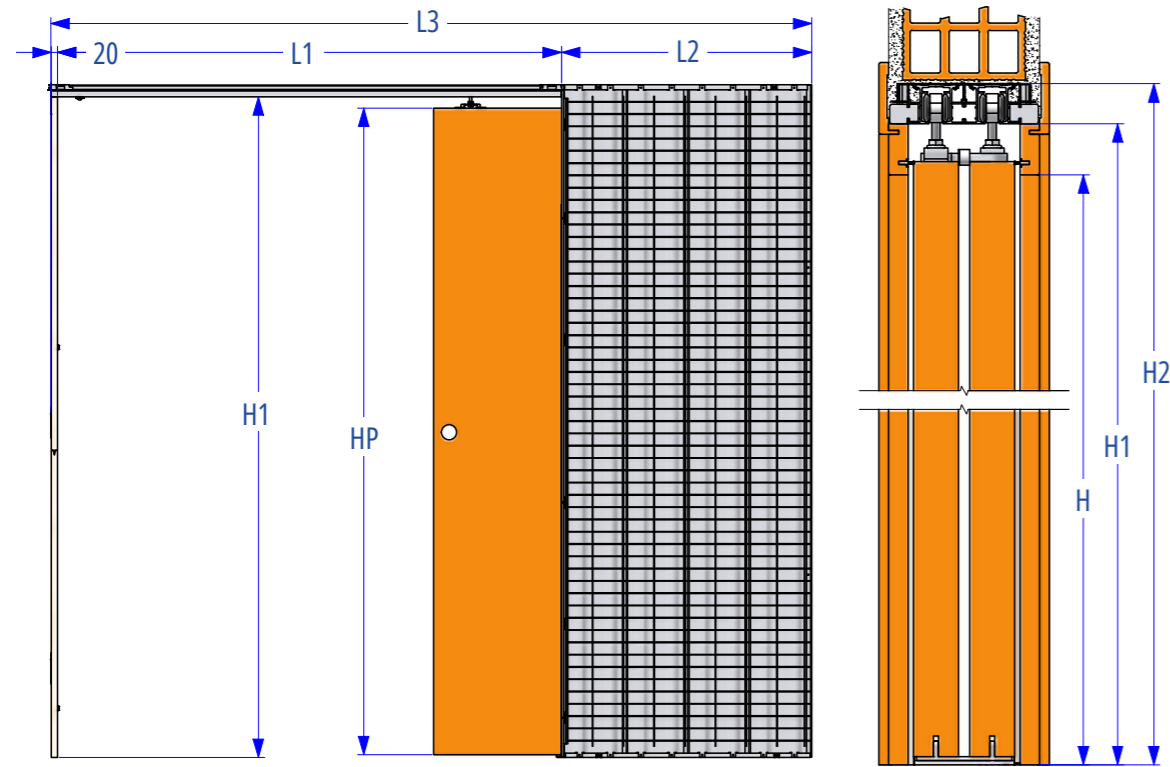
### Consegna Presa Corriere: / Courier Pick-Up Delivery:

Standard: 5 gg / 5 days

**N° Colli:** 3 colli / No. of packages:  
3 packages

# ANTA UNICA / SINGLE DOOR

VERSIONE INTONACO-CARTONESSO / PLASTER-PLASTERBOARD VERSION



LEGENDA / LEGEND

L	larghezza passaggio passage width	PF	parete finita finished wall	H1	altezza sotto guida height under guide	HP	altezza pannello panel height	H	altezza passaggio passage height	L3	larghezza massima ingombro max overall width
LP	larghezza pannello panel width	SI	sede interna internal seat	H2	altezza max ingombro max overall height	SP	spessore pannello panel thickness	L2	larghezza cassa metallica width metal case	L1	larghezza passaggio grezza rough passage width

L	ANTA UNICA / SINGLE DOOR					
	H 2000÷2700	L1 L+41	L2 (L/2)+15	L3 L+L2+62	H1 H+50	H2 H+89
1200	2100	1241	615	1877	2150	2189
1400	2100	1441	715	2177	2150	2189
1600	2100	1641	815	2477	2150	2189
1800	2100	1841	915	2777	2150	2189
2000	2100	2041	1015	3077	2150	2189
2200	2100	2241	1115	3377	2150	2189
2400	2100	2441	1215	3677	2150	2189

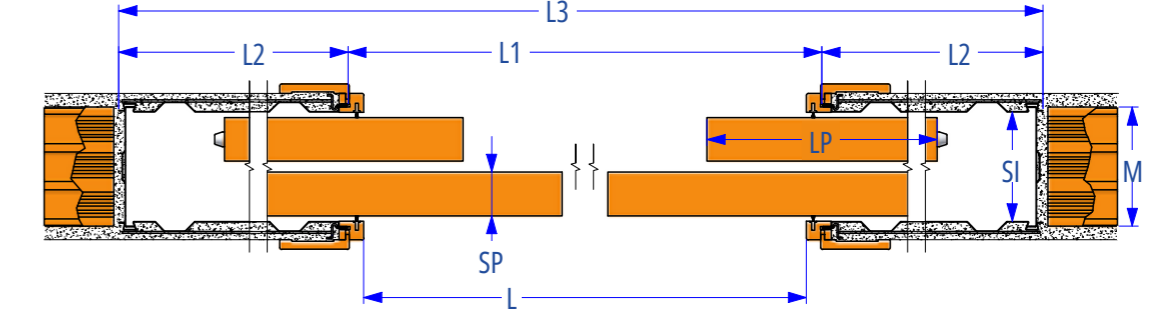
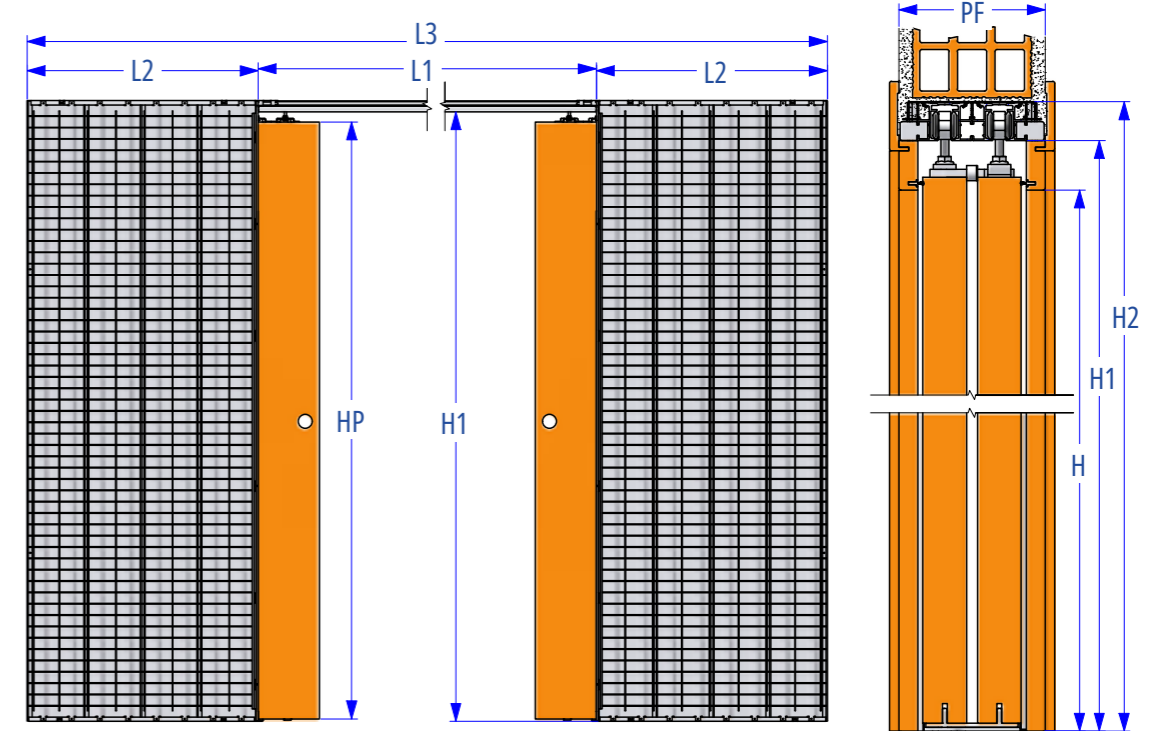
STRUTTURE E SPESSORI INTONACO PLASTER STRUCTURES AND THICKNESSES			
PF	SI	SP ANTA	MATTONE
145	110,5	max 44	120

STRUTTURE E SPESSORI CARTONGESSO PLASTERBOARD STRUCTURES AND THICKNESSES		
PF	SI	SP ANTA
185	135	max 44

DIMENSIONI ANTA INTONACO PLASTER DOOR DIMENSIONS	DIMENSIONI ANTA CARTONGESSO PLASTERBOARD DOOR DEIMENSION
LP = (L/2)+ 24	LP = (L/2)+ 24
HP = H + 5	HP = H + 5

# ANTADOPPIA / DOUBLE DOOR

VERSIONE INTONACO-CARTONESSO / PLASTER-PLASTERBOARD VERSION



LEGENDA / LEGEND

L	larghezza passaggio passage width	PF	parete finita finished wall	H1	altezza sotto guida height under guide	HP	altezza pannello panel height	H	altezza passaggio passage height	L3	larghezza massima ingombro max overall width
LP	larghezza pannello panel width	SI	sede interna internal seat	H2	altezza max ingombro max overall height	SP	spessore pannello panel thickness	L2	larghezza cassa metallica width metal case	L1	larghezza passaggio grezza rough passage width

L	ANTA DOPPIA / DOUBLE DOOR					
	H 2000÷2700	L1 L+32	L2 (L/3)+15	L3 (L2x2)+L+31	H1 H+50	H2 H+89
2400	2100	2432	615	3661	2150	2189
2800	2100	2832	715	4261	2150	2189
3200	2100	3232	815	4861	2150	2189
3600	2100	3632	915	5461	2150	2189
4000	2100	4032	1015	6061	2150	2189
4400	2100	4432	1115	6661	2150	2189
4800	2100	4832	1215	7261	2150	2189

STRUTTURE E SPESSORI INTONACO PLASTER STRUCTURES AND THICKNESSES			
PF	SI	SP ANTA	MATTONE
145	110,5	max 44	120

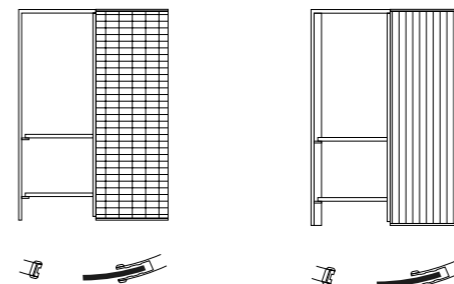
DIMENSIONI ANTA CARTONGESSO PLASTERBOARD DOOR DIMENSIONS	DIMENSIONI ANTA INTONACO PLASTER DOOR DIMENSIONS
LP = (L/4)+ 24	LP = (L/4)+ 24
HP = H + 5	HP = H + 5

STRUTTURE E SPESSORI CARTONGESSO PLASTERBOARD STRUCTURES AND THICKNESSES		
PF	SI	SP ANTA
185	135	max 44



# SFERA

## ANTA SINGOLA / SINGLE LEAF



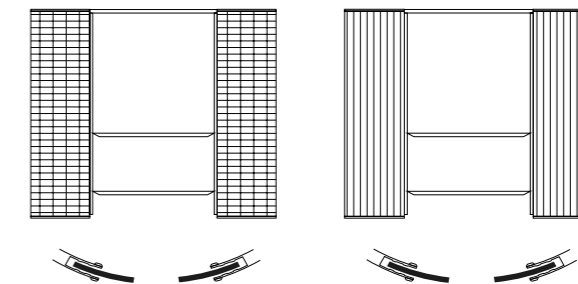
### Dotazioni: / Equipment:

- 1 guida di scorrimento / sliding guide
- 1 montante di battuta / jamb post
- 2 distanziali / spacers
- 1 kit carrello / cart kit

**Consegna Presa Corriere: /**  
**Courier Pick-Up Delivery: 11 gg / days**

**N° Colli: 1 colli / No. of packages:**  
 1 packages

## ANTA DOPPIA/ DOUBLE LEAF



### Dotazioni: / Equipment:

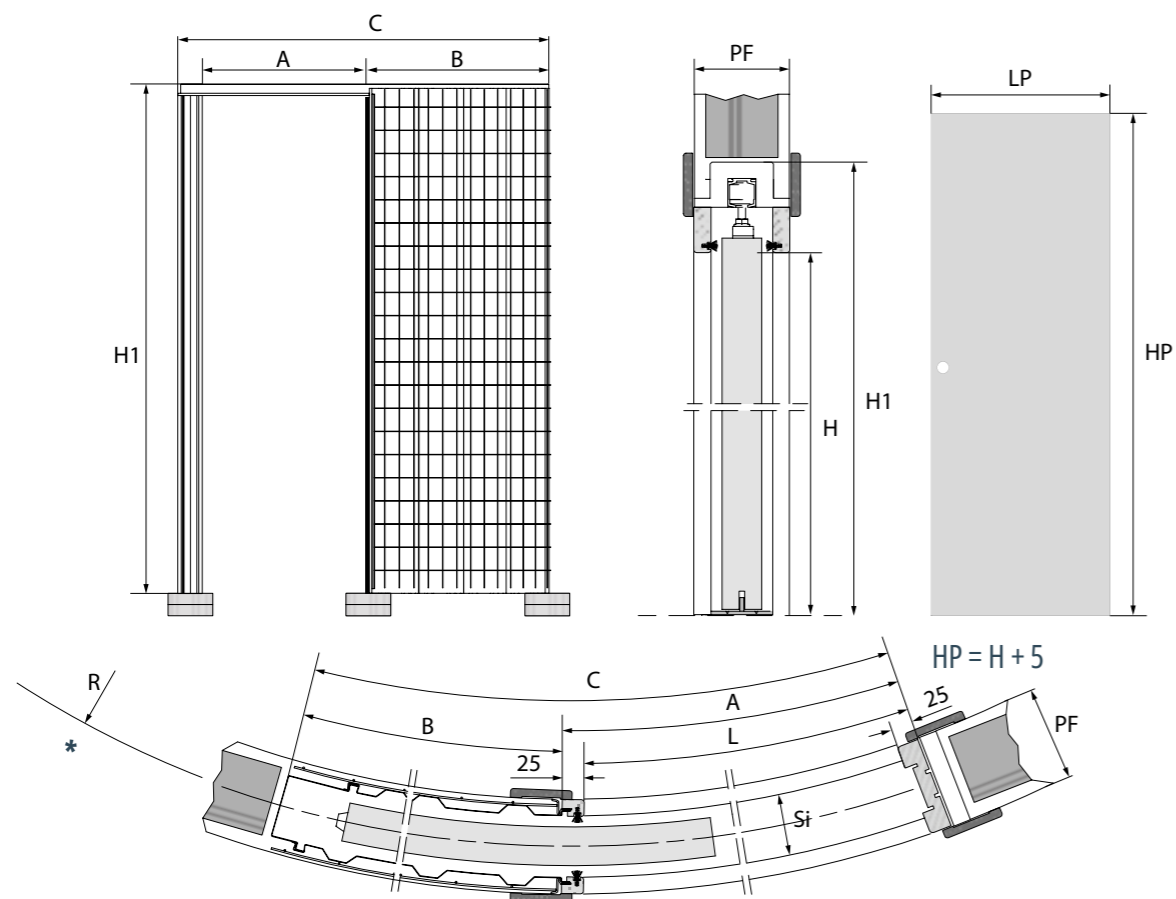
- 2 guide di scorrimento / sliding guides
- 2 distanziali / spacers
- 2 kit carrello / cart kit

**Consegna Presa Corriere: /**  
**Courier Pick-Up Delivery: 11 gg / days**

**N° Colli: 1 colli / No. of packages:**  
 1 packages

# ANTA UNICA / SINGLE DOOR

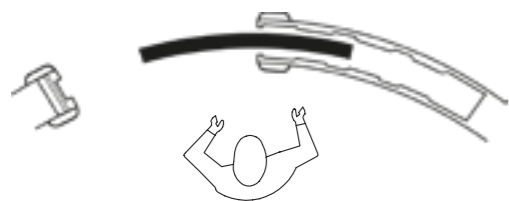
VERSIONE INTONACO-CARTONESSO / PLASTER-PLASTERBOARD VERSION



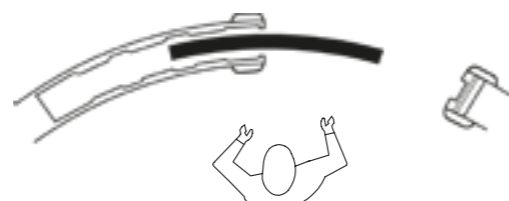
\*Raggi standard / Standard radius = 1000 - 1200 - 1500 - 1700 - 2000

! Le quote indicate rappresentano le lunghezze della corda sul raggio medio. Compilare il modulo d'ordine per determinare il verso e le caratteristiche del telaio. L'ingombro in larghezza può variare con il variare del raggio di curvatura. / The dimensions indicated represent the lengths of the string on the average radius. Fill out the order form to determine the direction and characteristics of the frame. The overall width may vary with the variation of the radius of curvature.

APERTURA DESTRA  
RIGHT OPENING



APERTURA SINISTRA  
LEFT OPENING



ANTA UNICA / SINGLE Door				
LUCE PASSAGGIO PASSAGE LIGHT L X H	INGOMBRO DIMENSIONS C X H1	A	A	B
600 x 2100	615 x 2105	1270 x 2200	650	605
700 x 2100	715 x 2105	1470 x 2200	750	705
800 x 2100	815 x 2105	1670 x 2200	850	805
900 x 2100	915 x 2105	1870 x 2200	950	905
1000 x 2100	1015 x 2105	2070 x 2200	1050	1005

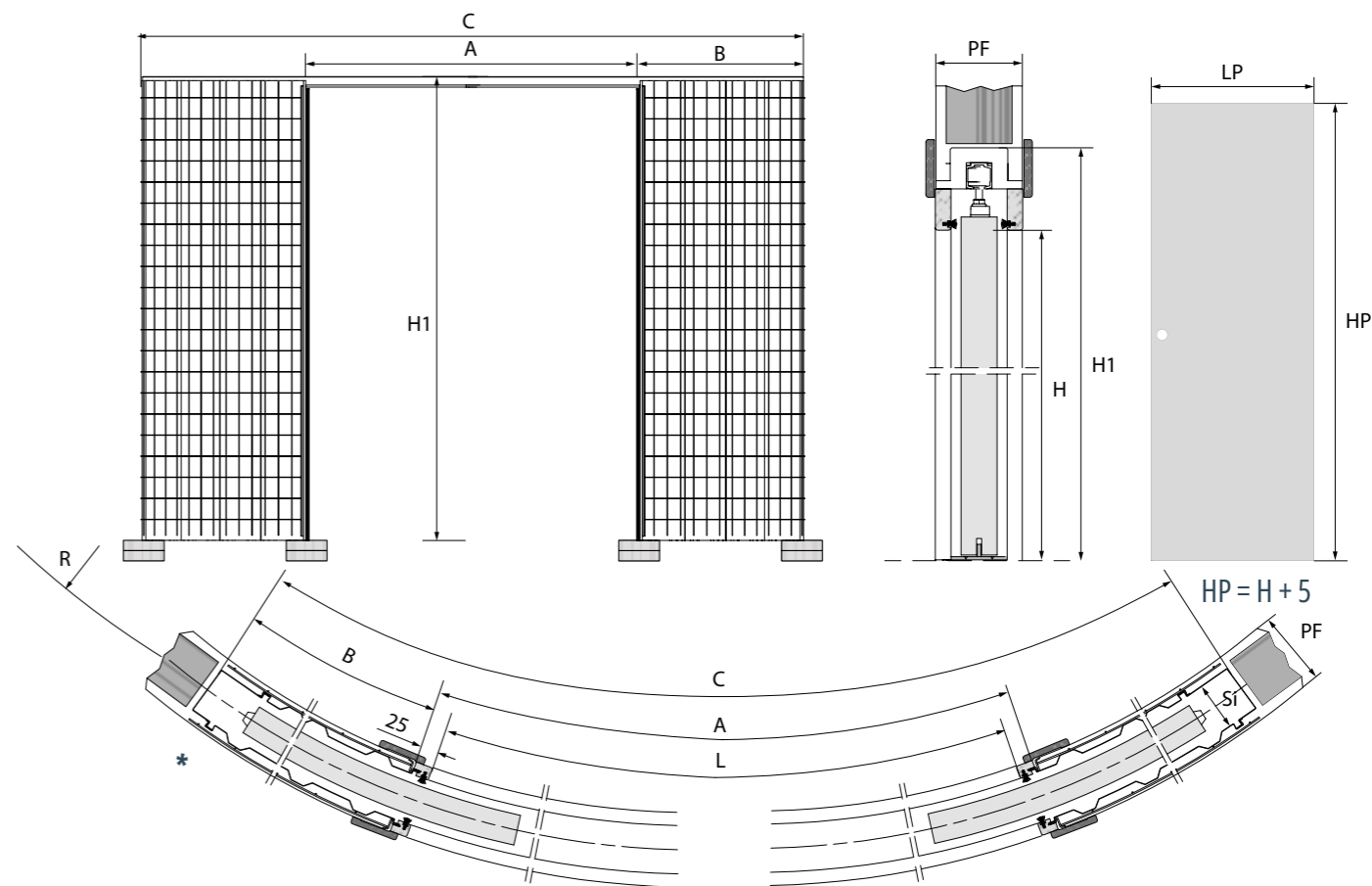
INTONACO / PLASTER		
PF	SI	ANTA / Door
105mm	70mm	MAX 42mm
125mm	85mm	MAX 42mm

CARTONGESSO / PLASTERBOARD		
PF	SI	ANTA / Door
125mm	70mm	MAX 42mm

# ANTADOPPIA / DOUBLE DOOR

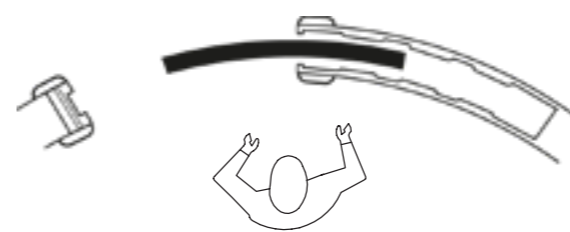
VERSIONE INTONACO-CARTONESSO / PLASTER-PLASTERBOARD VERSION



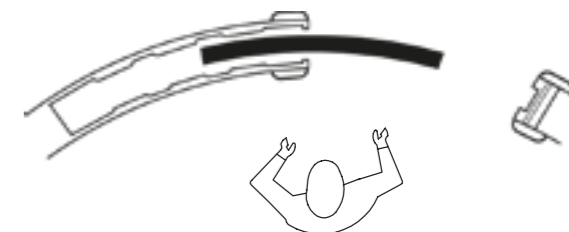
\*Raggi standard / Standard radius = 1000 - 1200 - 1500 - 1700 - 2000

! Le quote indicate rappresentano le lunghezze della corda sul raggio medio. Compilare il modulo d'ordine per determinare il verso e le caratteristiche del telaio. L'ingombro in larghezza può variare con il variare del raggio di curvatura. / The dimensions indicated represent the lengths of the string on the average radius. Fill out the order form to determine the direction and characteristics of the frame. The overall width may vary with the variation of the radius of curvature.

APERTURA DESTRA  
RIGHT OPENING



APERTURA SINISTRA  
LEFT OPENING



ANTA DOPPIA / DOUBLE Door				
LUCE PASSAGGIO PASSAGE LIGHT L X H	INGOMBRO DIMENSIONS C X H1	A	A	B
1200 x 2100	615 x 2105	2460 x 2200	1250	605
1400 x 2100	715 x 2105	2860 x 2200	1450	705
1600 x 2100	815 x 2105	3260 x 2200	1650	805
1800 x 2100	915 x 2105	3660 x 2200	1850	905
2000 x 2100	1015 x 2105	4060 x 2200	2050	1005

INTONACO / PLASTER		
PF	SI	ANTA / Door
105mm	70mm	MAX 42mm
125mm	85mm	MAX 42mm

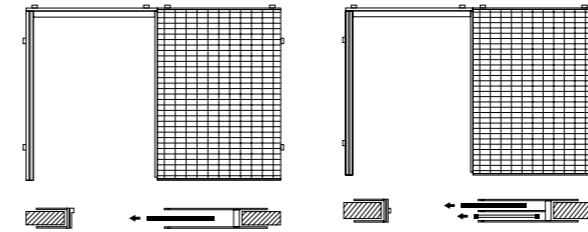
  

CARTONGESSO / PLASTERBOARD		
PF	SI	ANTA / Door
125mm	70mm	MAX 42mm



# ESTERNO

**ANTA UNICA UNO/ DUE BINARI /**  
**SINGLE LEAF ONE/TWO TRACKS**

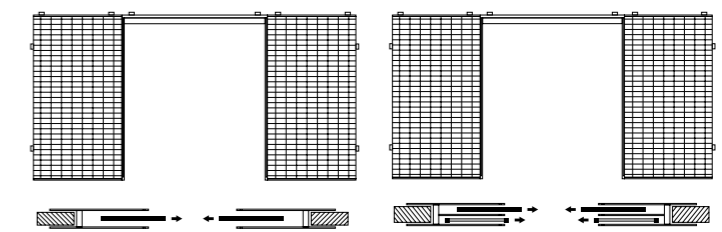


**Dotazioni: / Equipment:**  
 1 guida di scorrimento / sliding guides  
 1 montante di battuta  
 2 distanziali / spacers  
 1 kit carrello / cart kit

**Consegna Presa Corriere: /**  
**Courier Pick-Up Delivery: 11 gg / days**

**N° Colli: 2 colli / No. of packages:**  
 2 packages

**ANTA DOPPIA UNO/ DUE BINARI /**  
**DOUBLE LEAF ONE/TWO TRACKS**

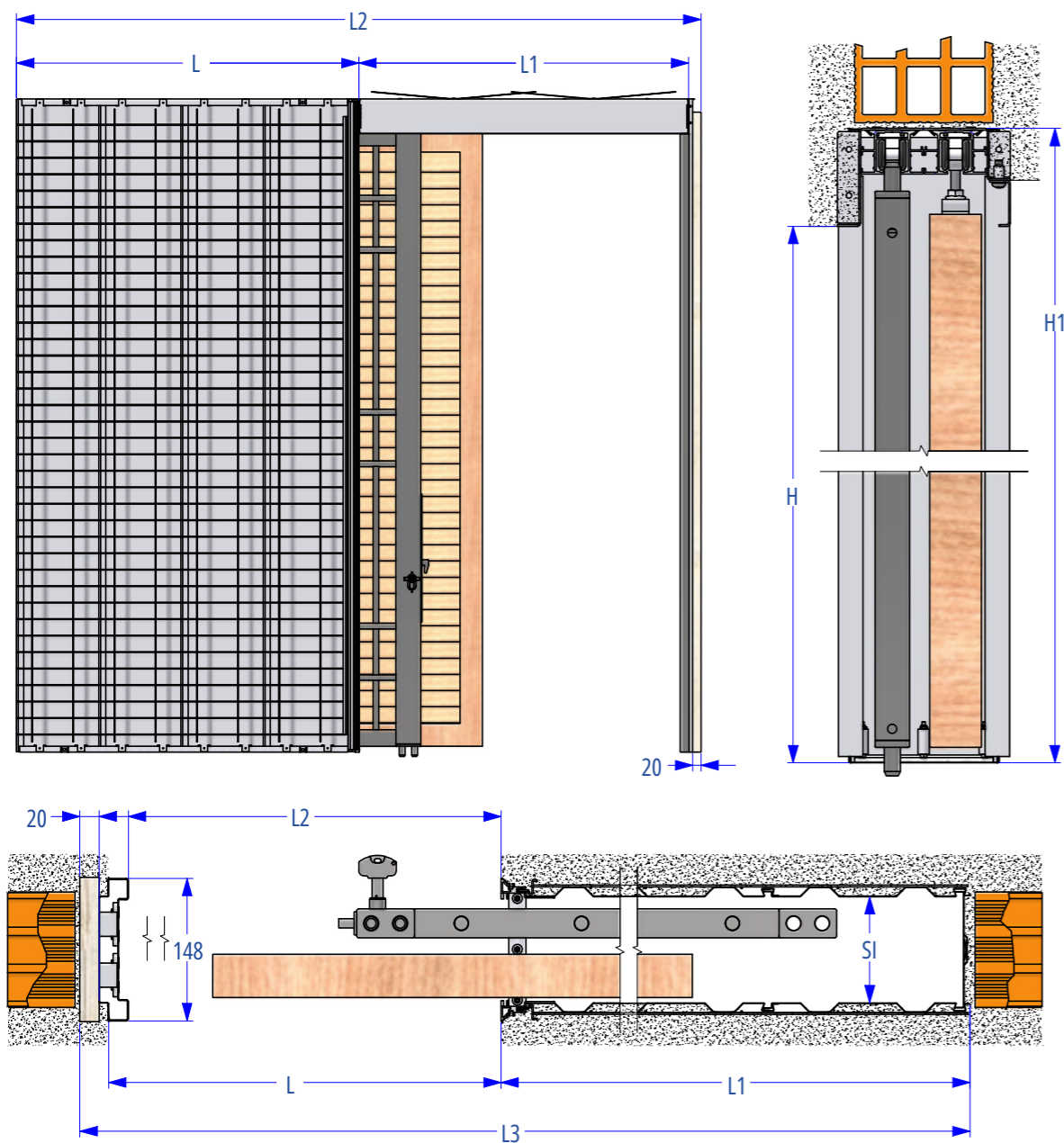


**Dotazioni: / Equipment:**  
 2 guide di scorrimento / sliding guides  
 2 distanziali / spacers  
 2 kit carrello / cart kit

**Consegna Presa Corriere: /**  
**Courier Pick-Up Delivery: 11 gg / days**

**N° Colli: 3 colli / No. of packages:**  
 3 packages

# ANTA UNICA / SINGLE DOOR



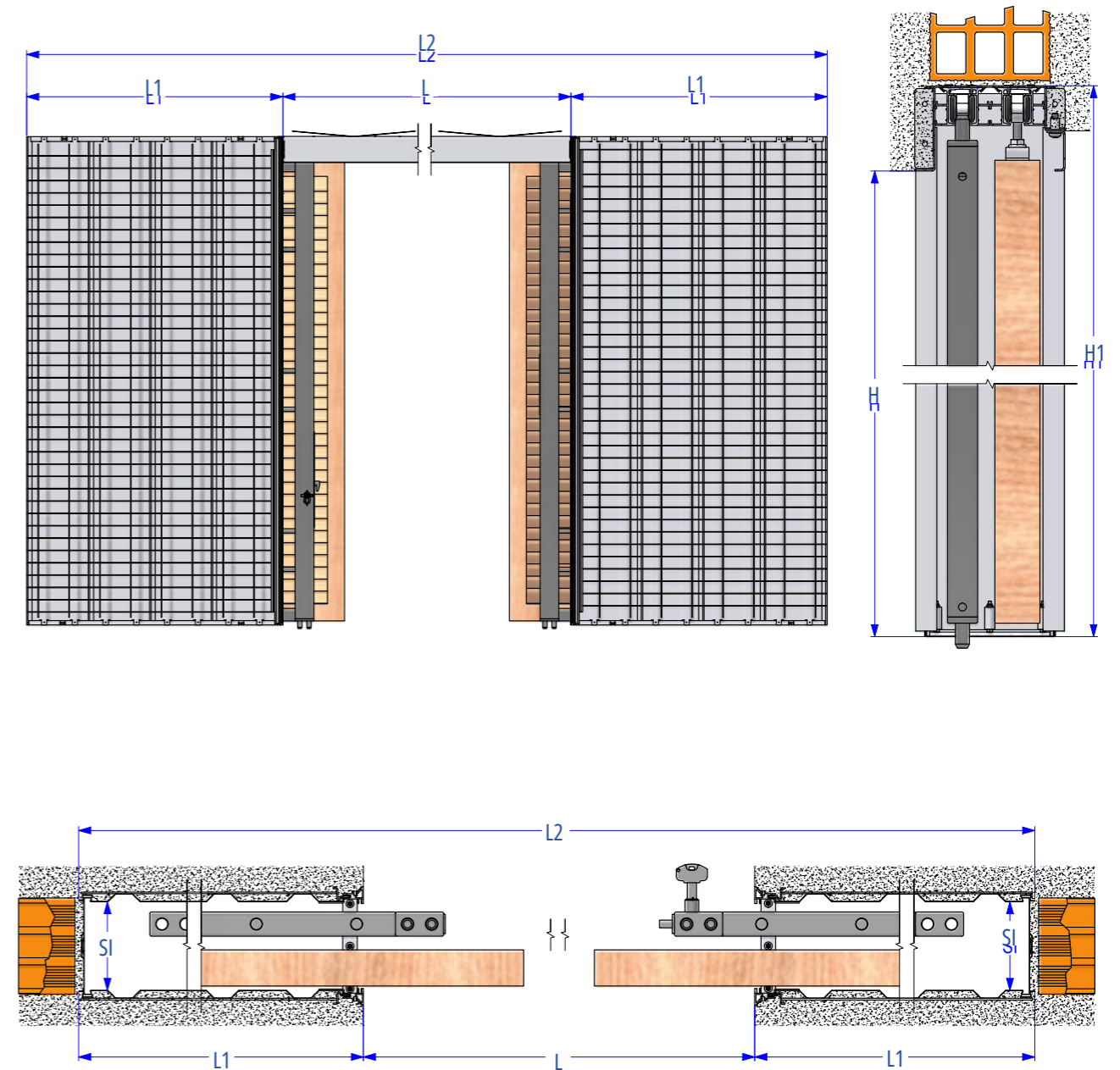
Compilare il modulo d'ordine per determinare il verso e le caratteristiche del telaio. / Fill out the order form to determine the direction and characteristics of the frame.

LEGENDA / LEGEND							
L	larghezza di passaggio passage width	L1	ingombro cassa larghezza box width	L3	massimo ingombro in larghezza maximum width clearance	PF	parete finita finished wall
H	altezza di passaggio passage height	L2	larghezza passaggio minima minimum passage width	H1	massimo ingombro in altezza maximum height clearance	SI	sede interna internal seat

L	ANTA UNICA / SINGLE DOOR				
	H 800÷2700	L1 L+31	L2 L-20	L3 (Lx2)+66	H1 H+85
600	1500	631	580	1261	1585
700	1500	731	680	1461	1585
800	1500	831	780	1661	1585
900	1500	931	880	1861	1585
1000	1500	1031	980	2061	1585
1100	1500	1131	1080	2261	1585
1200	1500	1231	1180	2461	1585

PARETE 2 BINARI / 2-TRACK WALL		
SI	SP MAX PERSIANA WIDTH MAX SHUT- TER	SP MAX INFERRIATA WIDTH MAX GRA- TING
110,5	45	40

# ANTADOPPIA / DOUBLE DOOR



Compilare il modulo d'ordine per determinare il verso e le caratteristiche del telaio. / Fill out the order form to determine the direction and characteristics of the frame.

LEGENDA / LEGEND							
L	larghezza di passaggio passage width	L1	ingombro cassa larghezza box width	L3	massimo ingombro in larghezza maximum width clearance	PF	parete finita finished wall
H	altezza di passaggio passage height	L2	larghezza passaggio minima minimum passage width	H1	massimo ingombro in altezza maximum height clearance	SI	sede interna internal seat

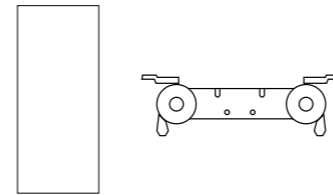
L	ANTA DOPPIA / DOUBLE DOOR			
	H 800÷2700	L1 (L/2) + 31	L2 (Lx2) + 62	H1 H + 85
1200	1500	631	2462	1585
1400	1500	731	2862	1585
1600	1500	831	3262	1585
1800	1500	931	3662	1585
2000	1500	1031	4062	1585
2200	1500	1131	4462	1585
2400	1500	1231	4862	1585

PARETE 2 BINARI / 2-TRACK WALL		
SI	SP MAX PERSIANA WIDTH MAX SHUT- TER	SP MAX INFERRIATA WIDTH MAX GRA- TING
110,5	45	40



# ESTERNOMURO

ANTA SINGOLA /  
SINGLE LEAF



**Dotazioni: / Equipment:**

Anta / Sash

Lavorazioni sull'anta / Door leaf  
preparations

Meccanismo di scorrimento / Sliding  
mechanism

**Consegna Presa Corriere: /  
Courier Pick-Up Delivery: 28 gg / days**

**N° Colli: 2 colli /**

**No. of packages: 2 packages**

**Fermi ammortizzati** che garantiscono 50mm di frenatura. /  
Shock absorbing stops that provide 50mm of braking.

**Sistema anti-sganciamento** che permette di agire sui fermi  
bloccando la porta grazie alle aste di sicurezza. / Anti-release  
system that allows you to act on the stops by blocking the door  
thanks to the safety rods.

**Ruote inferiori rivestite in gomma** brevettate per la massima  
silenziosità e fluidità di scorrimento. / Patented rubber-coated  
lower wheels for maximum silence and smooth sliding.

**Sistema di regolazione** brevettato per compensazioni  
orizzontali e verticali senza smontare alcun elemento. /  
Patented adjustment system for horizontal and vertical  
compensations without dismantling any elements.

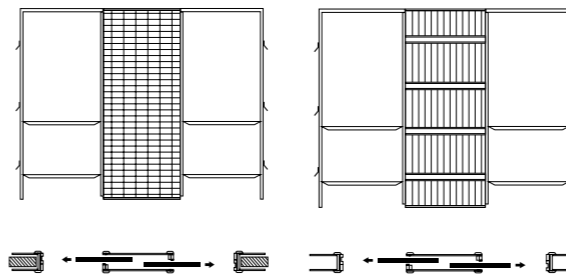
**Sistema di scorrimento robusto** e silenzioso composto da guida  
in zama e binario. / Robust and silent sliding system composed  
of zama guide and track.

Le serrature **non sono installabili** sulla porta scorrevole EsternoMuro. /  
Locks **cannot be installed** on the EsternoMuro sliding door.



# UNICO

## ANTA SINGOLA / SINGLE LEAF



### Dotazioni: / Equipment:

- 2 guide di scorrimento / sliding guides
- 2 montanti in abete / fir uprights
- 2 distanziali centrali / central spacers
- 1 barra di allineamento / alignment bar
- 2 kit carrello / cart kit

### Consegna Presa Corriere: /

Courier Pick-Up Delivery: 5 gg / days

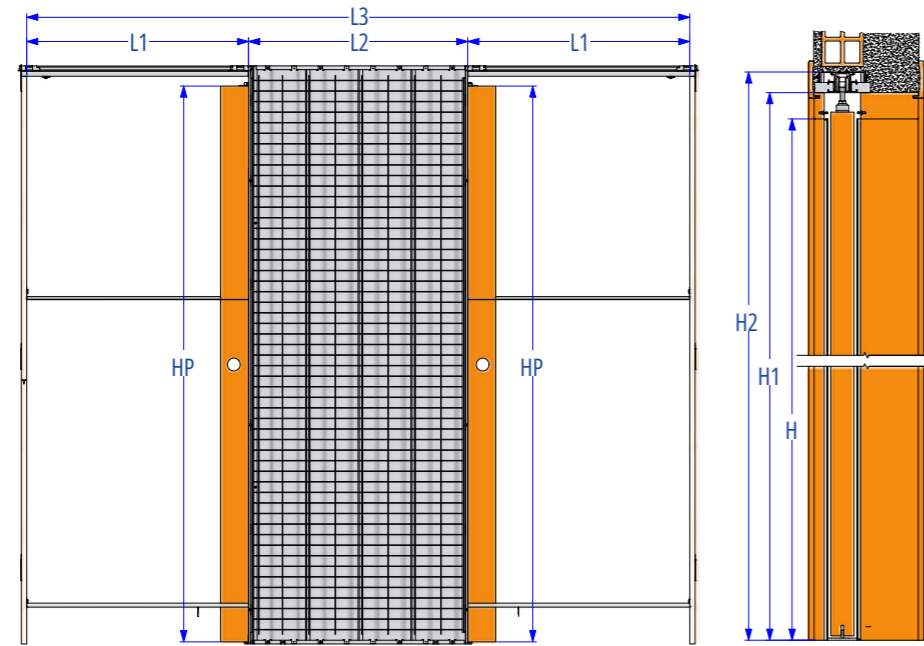
### N° Colli: 2 colli / No. of packages:

2 packages

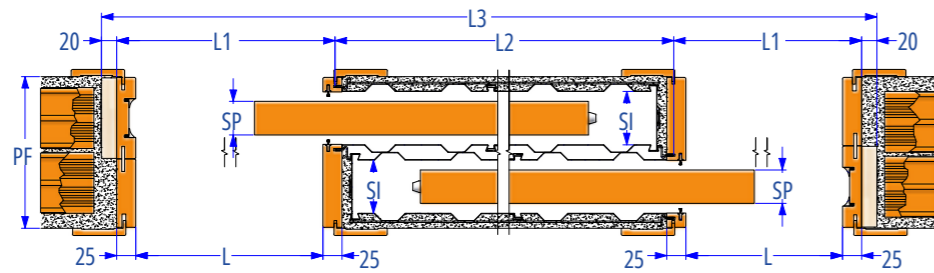
Il montante di battuta ed il tamponamento posteriore **non sono inclusi** nella fornitura. /  
The stop post and the rear panel **are not included** in the scope of delivery.

# ANTA UNICA / SINGLE DOOR

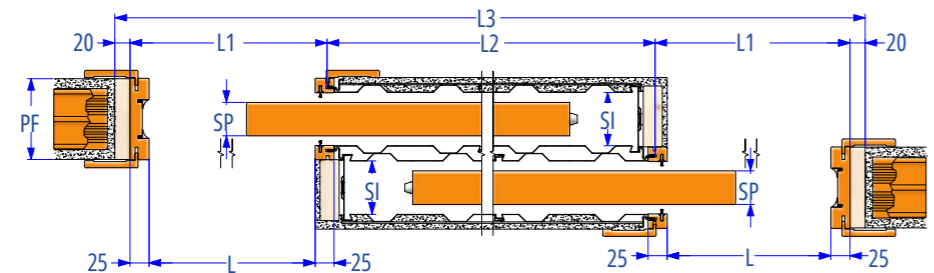
VERSIONE INTONACO-CARTONESSO / PLASTER-PLASTERBOARD VERSION



PARETE UNICA  
SINGLE WALL



PARETE DOPPIA  
DOUBLE WALL



VERSUS APERTURA DESTRA  
RIGHT OPENING

VERSUS APERTURA SINISTRA  
LEFT OPENING



## LEGENDA / LEGEND

L	larghezza passaggio passage width	PF	parete finita finished wall	L1	larghezza passaggio grezza rough passage width	H	altezza passaggio passage height	H2	altezza max ingombro maximum overall height	SP	spessore pannello panel thickness
LP	larghezza pannello panel width	SI	sede interna internal seat	L3	larghezza massima ingombro maximum overall width	HP	altezza pannello panel height	L2	larghezza cassa metallica metal case width	H1	altezza sotto guida height under guide

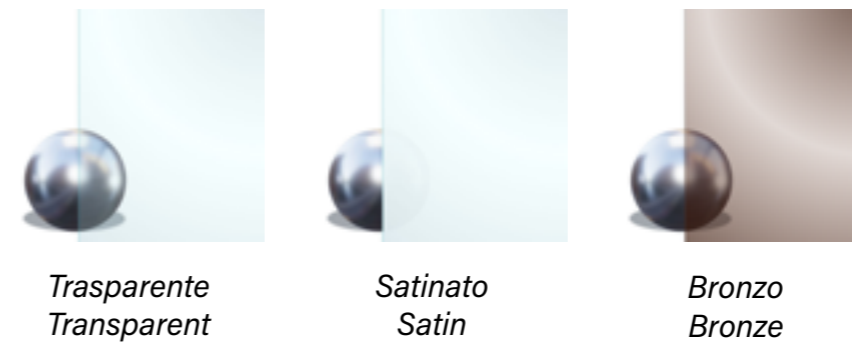
L	H	L1	L2	L3	H1	H2	INTONACO / PLASTER		
	2000÷2700	L + 41	L + 30	(L1x2)+L2+40	H + 50	H+89	PF	SI	SP ANTA
600 + 600	2100	641	630	1952	2150	2189	200	70	max 44
700 + 700	2100	741	730	2252	2150	2189	105	70	max 44
800 + 800	2100	841	830	2552	2150	2189	DIMENSIONI ANTA DOOR DIMENSIONS		
900 + 900	2100	941	930	2852	2150	2189	LP = L + 24		
1000 + 1000	2100	1041	1030	3152	2150	2189	HP = L + 5		
1100 + 1100	2100	1141	1130	3452	2150	2189	SP = 44		
1200 + 1200	2100	1241	1230	3752	2150	2189			

# ANTE E FINITURE / DOORS AND FINISHES

FINITURE - LACCATO LUCIDO O OPACO / FINISHES - GLOSSY OR MATT LACQUERED



FINITURE - SOLOVETRO / FINISHES - GLASS ONLY





# MINIMA

La Porta Filomuro in Vetro è l'espressione massima di innovazione e raffinatezza, una soluzione che trasforma gli spazi abitativi in ambienti esclusivi e senza tempo. / The Filomuro Glass Door is the ultimate expression of innovation and refinement, a solution that transforms living spaces into exclusive and timeless environments.

Perfettamente integrata nella parete, questa porta scorrevole unisce design minimalista ed eleganza discreta, creando un gioco di trasparenze e riflessi di luce che arricchisce ogni ambiente. / Perfectly integrated into the wall, this sliding door combines minimalist design and discreet elegance, creating a play of transparencies and light reflections that enriches every environment.



*Dettaglio maniglia di trascinamento su profilo argento*



*Dettaglio maniglia di trascinamento su profilo nero*



*Dettaglio maniglia con serratura su profilo argento*



*Dettaglio maniglia con serratura su profilo nero*



*VT - Trasparente  
Transparent*



*VSB - Satinato  
Satin*



*VF - Fumè  
Trasparente  
Smoke*



*VFS - Fumè  
Satinato  
Smoke satin*



*VB - Bronzo  
Trasparente  
Bronze*



*VBS - Bronzo  
Satinato  
Bronze satin*

**Dotazioni: / Equipment:**  
 1 Vetro temprato 7mm / Tempered glass 7mm  
 1 profilo in alluminio anodizzato / Anodized aluminum profile  
 1 kit di chiusura con serratura / Locking kit

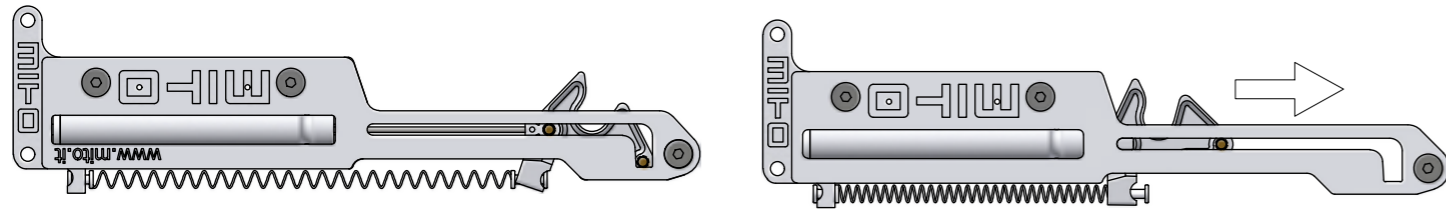
**Consegna Presa Corriere: / Courier Pick-Up Delivery: 30 gg / days**

# ACCESSORI



Per il rallentamento dell'anta, qualsiasi soluzione proposta oggi sul mercato prevede di rimuovere l'anta e lo stipite. / To slow down the door, any solution proposed on the market today requires removing the door and the jamb.

Handy facilita tutto ciò, potendo essere installato in pochi minuti direttamente sulla guida di scorrimento. / Handy makes all this easier, being able to be installed in a few minutes directly on the sliding guide.



COMPATIBILITÀ RALLENTATORE HANDY / HANDY SLOW MOTION COMPATIBILITY		
MODELLO CONTROTELAIO COUNTERFRAME MODEL	APERTURA OPENING	COMPATIBILITÀ COMPATIBILITY
CLASSICO	ANTA UNICA / SINGLE DOOR	SI / YES
	ANTA DOPPIA / DOUBLE DOOR	NO
EASY	ANTA UNICA / SINGLE DOOR	SI / YES
CLASSICO CON PISTONE AGGIUNTIVO CLASSICO WITH ADDITIONAL PISTON	ANTA UNICA / SINGLE DOOR	SI / YES
	ANTA DOPPIA/ DOUBLE DOOR	NO
EASY CON PISTONE AGGIUNTIVO EASY WITH ADDITIONAL PISTON	ANTA UNICA / SINGLE DOOR	NO
	ANTA DOPPIA/ DOUBLE DOOR	NO
ANTA VETRO GLASS DOOR	ANTA UNICA / SINGLE DOOR	NO
	ANTA DOPPIA/ DOUBLE DOOR	NO

# ACCESSORIES



## MANIGLIE E SERRATURE / HANDLES AND LOCKS

Light box permette l'inserimento di un punto luce per interruttori, termostati o altro su controtelai con uno spessore parete minimo di mm125. Light box allows the insertion of a light point for switches, thermostats or other on counterframes with a minimum wall thickness of 125 mm.

Dotazioni: / Equipment:

Scatola derivazione / Junction box

Cavo corrugato da 16mm per il passaggio dei fili / 16mm corrugated cable for wire passage


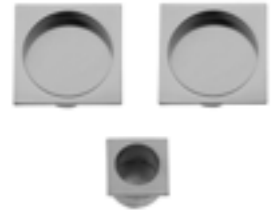

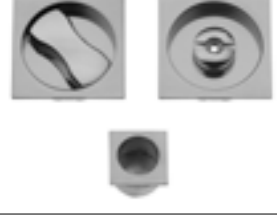
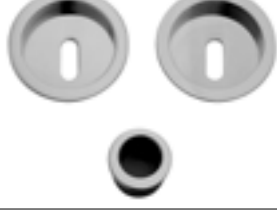
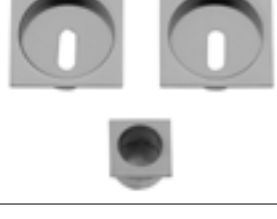

Coperchio di protezione intonaco / Protective cover for plaster

Consegna Presa Corriere: / Courier Pick-Up Delivery: +5 gg / days




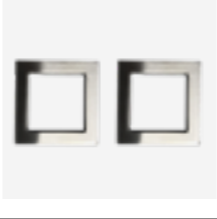

# ACCESSORI

## MANIGLIE E SERRATURE

IMMAGINE / PICTURE	DESCRIZIONE / DESCRIPTION	FINITURA / FINISH	CODICE	€
	Kit di Trascinamento modello tonda Drag Kit round model	ottone lucido polished brass	COD. MA0201010000	€ 24
	Senza serratura / Without lock	cromo satinato satin chrome	COD. MA0201020000	€ 24
	Kit di Trascinamento modello quadra Drag Kit square model	ottone lucido polished brass	COD. MA0201010001	€ 24
	Senza serratura / Without lock	cromo satinato satin chrome	COD. MA0201020001	€ 24
	Kit di Chiusura modello tonda Locking Kit round model	ottone lucido polished brass	COD. SR0202010000	€ 43
	Serratura a leva / Lever lock	cromo satinato satin chrome	COD. SR0202020000	€ 43
	Kit di Chiusura modello quadra Locking Kit square model	ottone lucido polished brass	COD. SR0202010001	€ 43
	Serratura a leva / Lever lock	cromo satinato satin chrome	COD. SR0202020001	€ 43
	Kit di Chiusura modello tonda Locking Kit round model	ottone lucido	COD. SR0204010000	€ 43
	Con chiave / With key	cromo satinato satin chrome	COD. SR0204020000	€ 43
	Kit di Chiusura modello quadra Locking Kit square model	ottone lucido polished brass	COD. SR0204010001	€ 43
	Con chiave / With key	cromo satinato satin chrome	COD. SR0204020001	€ 43
	Maniglia Mood One / Mood One Handle  <ul style="list-style-type: none"> <li style="width: 50%;">● White</li> <li style="width: 50%;">● Strawberry Red</li> <li style="width: 50%;">● Bronze*</li> <li style="width: 50%;">● Sunset Orange</li> <li style="width: 50%;">● Black</li> <li style="width: 50%;">● Lemon Yellow</li> <li style="width: 50%;">● Silver*</li> <li style="width: 50%;">● Claret Violet</li> <li style="width: 50%;">● Titan*</li> <li style="width: 50%;">● Lime Green</li> <li style="width: 50%;">● Ocean Blue</li> <li style="width: 50%;">● Capri Blue</li> </ul>	*opaca con superficie goffrata / matt with embossed surface  *opaca con finitura liscia / *matt with smooth finish	COD. MA0206000000	€ 72

# ACCESSORIES

## HANDLES AND LOCKS

IMMAGINE / PICTURE	DESCRIZIONE / DESCRIPTION	FINITURA / FINISH	CODICE	€
	Maniglia a trascinamento allungata Extended drag handle	nero opaco matte black	COD. MA0201070000	€ 108
	Maniglia a trascinamento rettangolare Rectangular drag handle	nero opaco matte black	COD. MA0201070001	€ 70
		alluminio opaco matt aluminum	COD. MA0201020003	€ 70
	Maniglia per Vetro 65x65mm * Glass Handle 65x65mm *	acciaio inox stainless steel	COD. MA0201020002	€ 96
	Serratura per porta scorrevole Sliding door lock		COD. SR0200020002	€ 76

Le maniglie che prevedono chiusura sono già fornite complete di serratura. /  
The handles that require locking are already supplied complete with lock.

Consegna Presa Corriere: / Courier Pick-Up Delivery: +5 gg / days (salvo diversamente indicato / unless otherwise indicated).

Pronta Consegna: spedito insieme al resto dell'ordine. / Ready for delivery: shipped with the rest of the order.

Altri prodotti spediti separatamente (corriere espresso). / Other products shipped separately (express courier)

\*Da incollare sull'anta in vetro con apposita colla. /  
To be glued onto the glass door with special glue.  
Pronta Consegna / Ready for delivery



## REVERSIBILE



Telaio reversibile in tutti i sensi di apertura, **anta con battuta su due lati**. Sia intonaco che cartongesso

## BATTENTE 45



Telaio reversibile in tutti i sensi di apertura, **anta con battuta su tre lati semi reversibile**. Sia intonaco che cartongesso.

## BOISERIE



Telaio semireversibile spingere dx/sx, tirare dx/sx, **anta con battuta su tre lati semi reversibile**. Sia intonaco che cartongesso.

## VANI E NICCHIE



**Vani e nicchie Filomuro**, con telaio su tre o quattro lati. Sia intonaco che cartongesso. Apertura anta unica, doppia o vasistas.

## BATTENTE 100



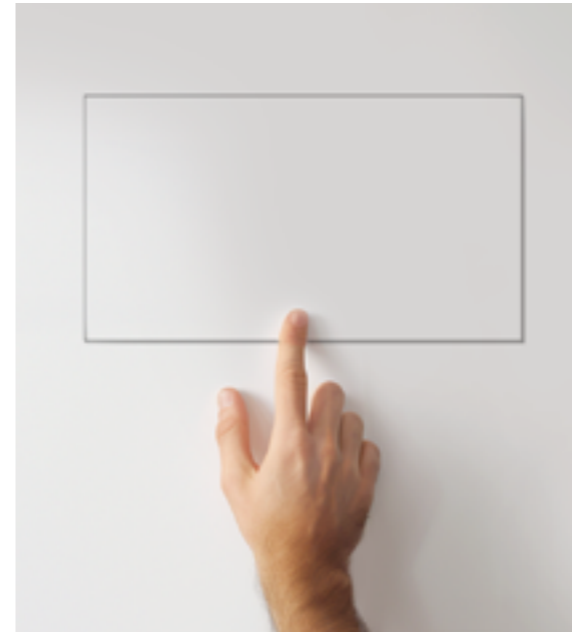
Telaio semireversibile spingere dx/sx, tirare dx/sx, **anta con battuta su tre lati semi reversibile**. Sia intonaco che cartongesso.

## BATTENTE 125



Telaio semireversibile spingere dx/sx, tirare dx/sx, **anta con battuta su tre lati semi reversibile**. Sia intonaco che cartongesso.

## BOX & LUX



**Minimalismo** e linee pulite per **la porta Filomuro a scomparsa**, per pareti intonacabili o cartongesso. Disponibile con anta in legno, Solevetro o Minima in alluminio.

## ACCESSORI



Sezione dedicata agli accessori: cerniere, kit per anta, serrature e maniglie. / Section dedicated to accessories: hinges, door kits, locks and handles.

 telaio reversibile  
reversible frame

 anta reversibile  
reversible door



## REVERSIBILE



Telaio reversibile in tutti i sensi di apertura, dx/sx, tirare e spingere. /  
Reversible frame in all opening directions, right/left, pull and push.



Anta senza battuta sul lato superiore, spessore 45mm. /  
Door without rebate on the upper side, thickness 45mm.



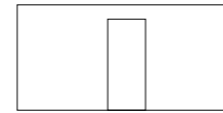
Piastra fissaggio intonaco cartongesso. /  
Plasterboard fixing plate.



Cerniere regolabili in 3D: larghezza, altezza, profondità. /  
3D adjustable hinges: width, height, depth.



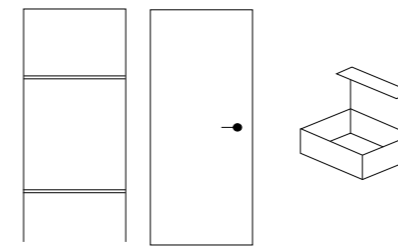
Telaio preverniciato con applicazione di resine polimerizzate a 200°. /  
Pre-painted frame with application of resins polymerized at 200°.



**ANTA UNICA /  
SINGLE DOOR**

Data la sua totale reversibilità, l'anta di Filomuro Reversibile è dotata di foro maniglia + foro chiave. Su richiesta e senza maggiorazione è possibile avere l'anta senza lavorazioni. / Given its total reversibility, the Filomuro Reversibile door is equipped with a handle hole + key hole. Upon request and without additional charge, it is possible to have the door without any workmanship.

**FORNITURA TELAIO + ANTA + ACCESSORI /  
SUPPLY OF FRAME + DOOR + ACCESSORIES**



**Dotazione: / Equipment:**

Telaio / Frame  
 2 Cerniere / Hinges  
 1 Riscontro magnetico / Magnetic strike  
 mL 5 Guarnizione di battuta / Stop gasket  
 1 Anta sp. 45mm / Door thickness 45mm  
 1 Serratura magnetica / 1 Magnetic lock

**Consegna Presa Corriere: /  
Courier Pick-Up Delivery:**

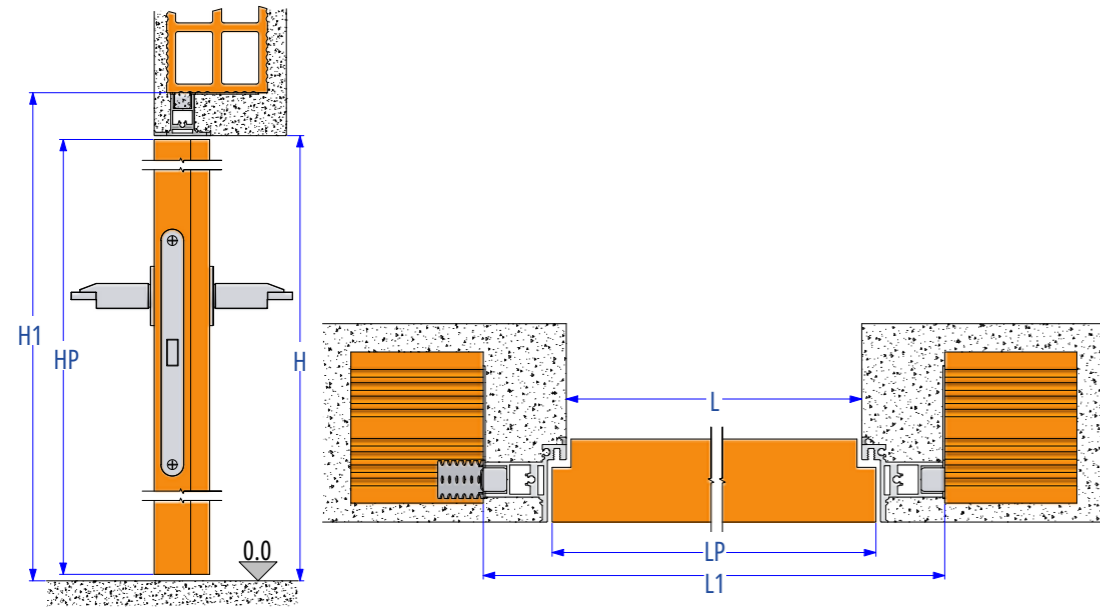
Standard: 3 gg / 3 days  
 Fuori misura: 3 gg / Oversize: 3 days.

**N° Colli:** 1 collo / No. of packages:  
 1 package

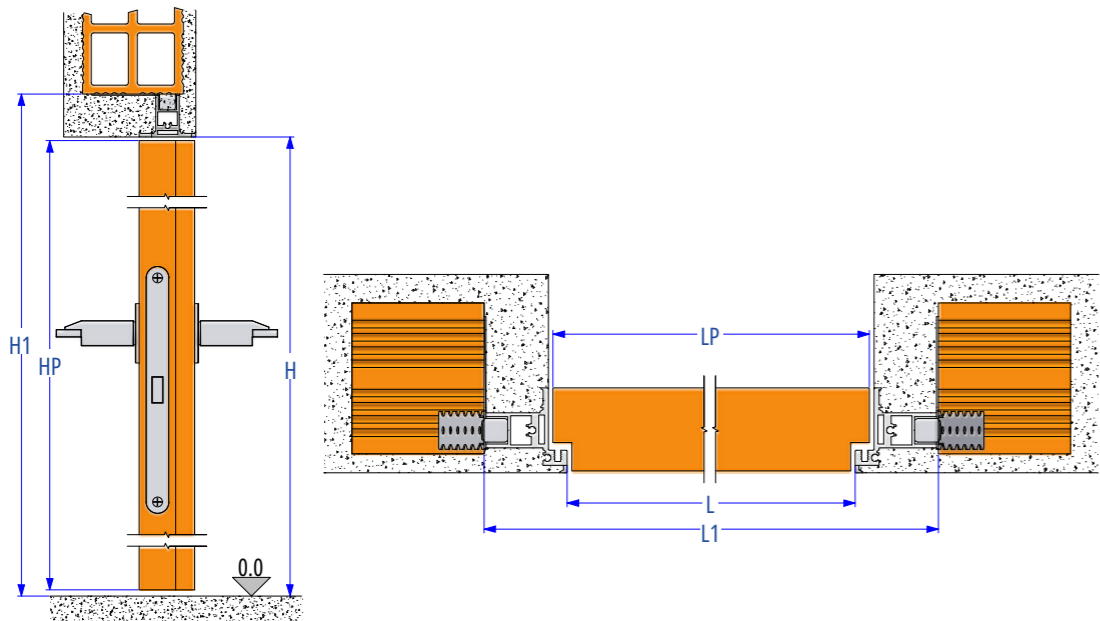
Le staffe di fissaggio, 8 in dotazione, sono per cartongesso tirare e cartongesso spingere. Possono essere montate anche su pareti intonacabili e contribuiscono a rinforzare il fissaggio. La parete minima realizzabile, con staffe montate, è di 87,5mm. / The fixing brackets, 8 supplied, are for plasterboard pull and plasterboard push. They can also be mounted on plasterable walls and help to reinforce the fixing. The minimum wall that can be made, with mounted brackets, is 87.5mm.

# ANTA UNICA / SINGLE DOOR

TIRARE / PULL



SPINGERE / PUSH



LEGENDA / LEGEND	
L	Luce Passaggio in Larghezza / Passage Light in Width
H	Luce Passaggio in Altezza / Passage Light in Height
L1	Massimo Ingombro in Larghezza / Maximum Clearance in Width
H1	Massimo Ingombro in Altezza / Maximum Clearance in Height
LP	Larghezza Pannello / Panel Width
HP	Altezza Pannello / Panel Height

INGOMBRI / DIMENSIONS		
LUCE PASSAGGIO PASSAGE LIGHT L x H	INGOMBRO DIMENSIONS L1 x H1	MISURE PANNELLO PANEL DIMENSIONS LP x HP
600 x 2100	688 x 2134	615 x 2092
700 x 2100	788 x 2134	715 x 2092
800 x 2100	888 x 2134	815 x 2092
900 x 2100	988 x 2134	915 x 2092

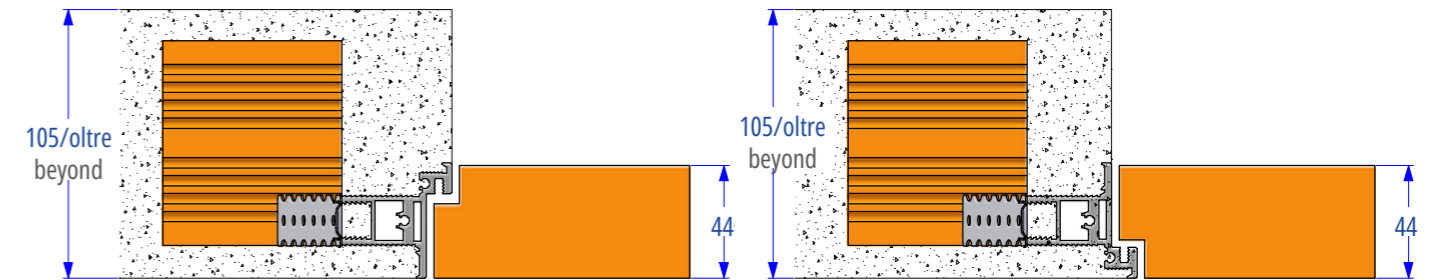
CALCOLO INGOMBRI / DIMENSION CALCULATION	
$L1 = L + 88$	
$H1 = H + 34$	
$LP = L + 15$	
$HP = H - 8$	

# ANTA UNICA / SINGLE DOOR

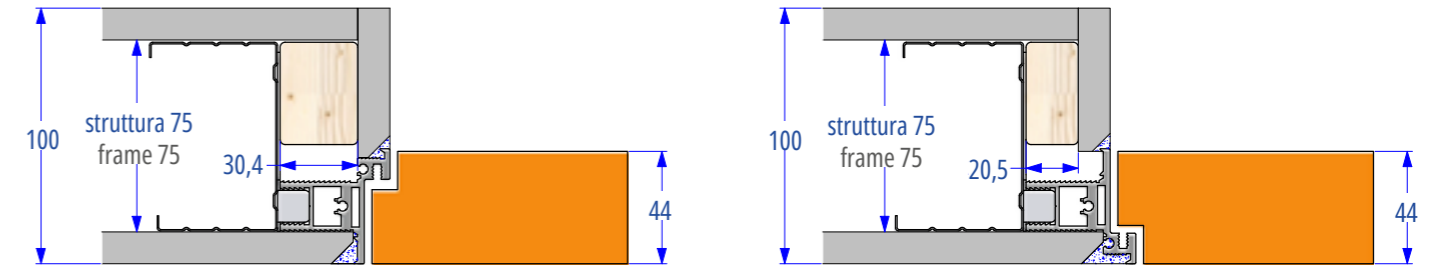
APPLICAZIONI/ APPLICATIONS

PORTA A TIRARE / PULL DOOR

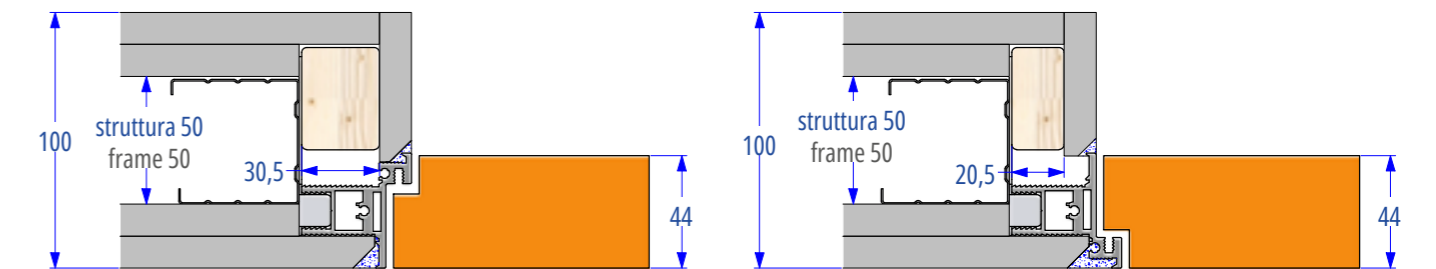
PORTA A SPINGERE / PUSH DOOR



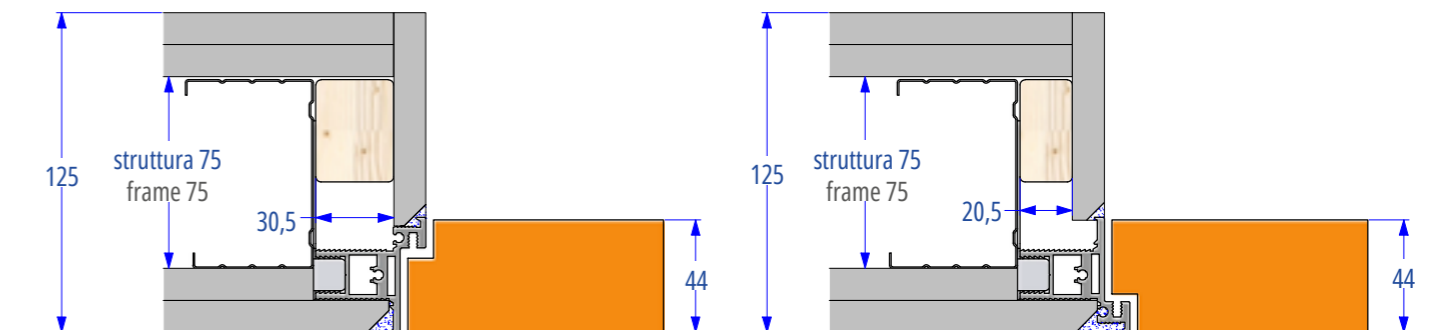
Lastra Singola: Parete finita 100mm  
Single Slab: Finished Wall 100mm



Lastra Doppia: Parete finita 100mm  
Double Slab: Finished Wall 100mm



Lastra Doppia: Parete finita 100/125mm  
Double Slab: Finished Wall 100/125mm





telaio reversibile  
reversible frame



anta semi-reversibile  
semi-reversible door



## BATTENTE 45



Tirante di registrazione di coplanarità verticale (a partire da H2400 in su). / Vertical coplanarity adjustment tie rod (from H2400 onwards).



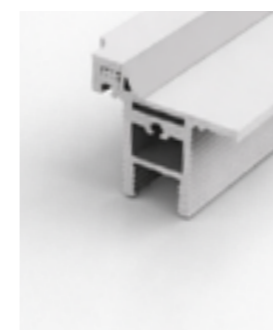
Telaio reversibile in tutti i sensi di apertura, dx/sx, tirare e spingere. / Reversible frame in all opening directions, right/left, pull and push.



Anta senza battuta sul lato superiore, spessore 45mm. / Door without rebate on the upper side, thickness 45mm.



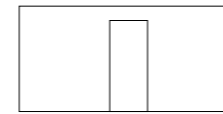
Cerniere regolabili in 3D: larghezza, altezza, profondità. / 3D adjustable hinges: width, height, depth.



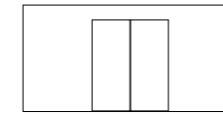
Telaio preverniciato con applicazione di resine polimerizzate a 200°. / Pre-painted frame with application of resins polymerized at 200°.



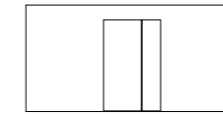
Piastra fissaggio intonaco cartongesso. / Plasterboard fixing plate.



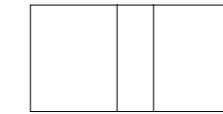
ANTA UNICA  
SINGLE DOOR



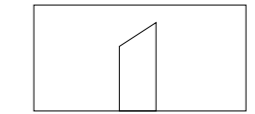
ANTA DOPPIA  
DOUBLE  
DOOR



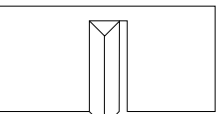
ASIMMETRICA  
ASYMMETRIC



NO  
TRAVERSO  
SUPERIORE  
NO UPPER  
CROSSPIECE



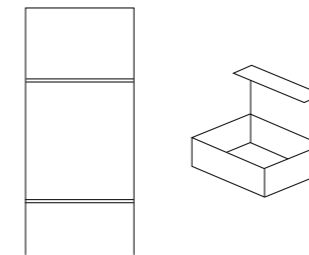
A TRAPEZIO  
TRAPEZE



A LIBRO  
BOOK

Le staffe di fissaggio, 8 in dotazione, sono per cartongesso tirare e cartongesso spingere. Possono essere montate anche su pareti intonacabili e contribuiscono a rinforzare il fissaggio. La parete minima realizzabile, con staffe montate, è di 87,5mm. / The fixing brackets, 8 supplied, are for plasterboard pull and plasterboard push. They can also be mounted on plasterable walls and help to reinforce the fixing. The minimum wall that can be made, with mounted brackets, is 87.5mm.

**FORNITURA TELAIO + ACCESSORI**  
FRAME + ACCESSORIES SUPPLY



**Dotazione: / Equipment:**

1 Telaio preverniciato bianco /  
white pre-painted frame  
4 Zanche di muratura / masonry brackets  
8 Staffe fix cartongesso / intonaco /  
plasterboard/plaster fix brackets  
3 cerniere regolabili 3D /  
3D adjustable hinges  
1 Riscontro magnetico / Magnetic strike  
mL 5 Guarnizione di battuta / Stop gasket

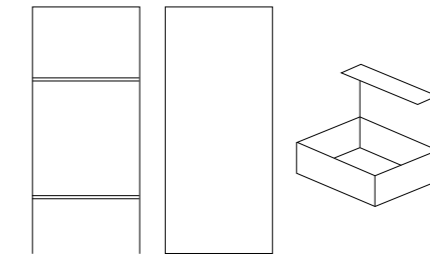
**Consegna Presa Corriere: /  
Courier Pick-Up Delivery:**

Standard: 2 gg / 2 days  
Fuori misura: 3 gg / Oversize: 3 days.

**N° Colli: 1 collo**

No. of packages: 1 package

**FORNITURA TELAIO + ANTA + ACCESSORI**  
SUPPLY OF FRAME + DOOR + ACCESSORIES



**Dotazione: / Equipment:**

1 Telaio preverniciato bianco /  
white pre-painted frame  
4 Zanche di muratura / masonry brackets  
8 Staffe fix cartongesso / intonaco /  
plasterboard/plaster fix brackets  
3 cerniere regolabili 3D /  
3D adjustable hinges  
1 Riscontro magnetico / Magnetic strike  
1 Anta sp. 45mm rivestita bianca / Door  
45mm thick covered in white  
1 Serratura magnetica / Magnetic Lock  
mL 5 Guarnizione di battuta /  
Stop gasket

**Consegna Presa Corriere: /  
Courier Pick-Up Delivery:**

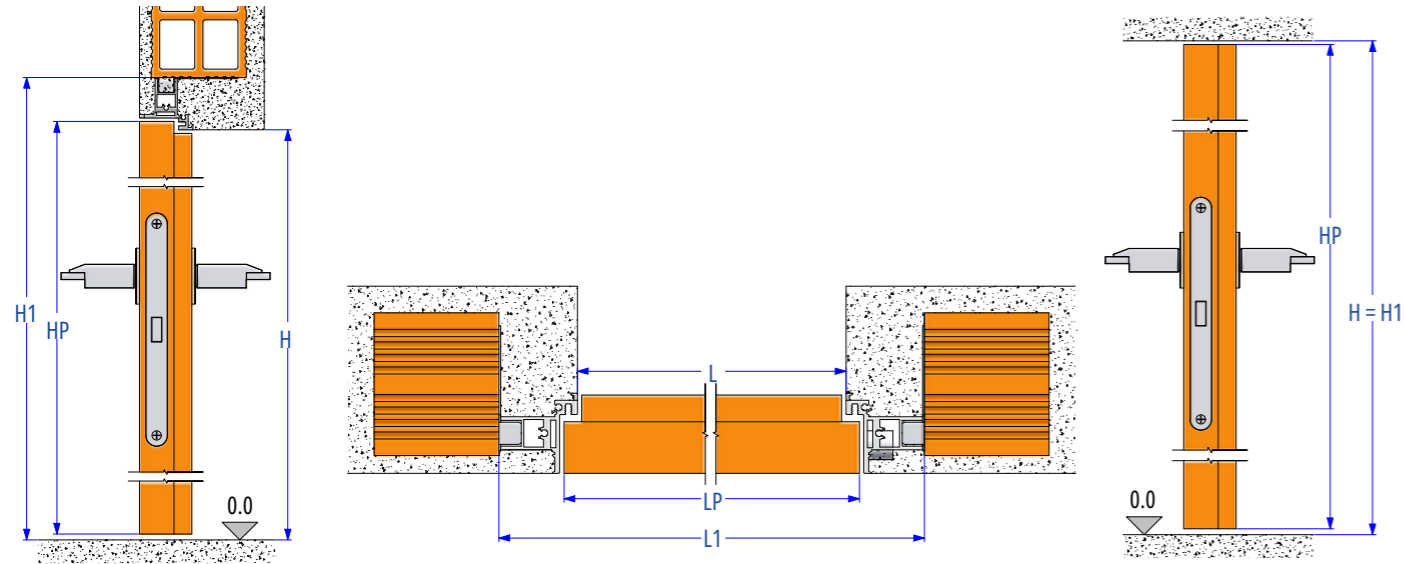
Standard: 3 gg / 3 days  
Fuori misura: 5 gg / Oversize: 5 days.

**N° Colli: / No. of packages:**

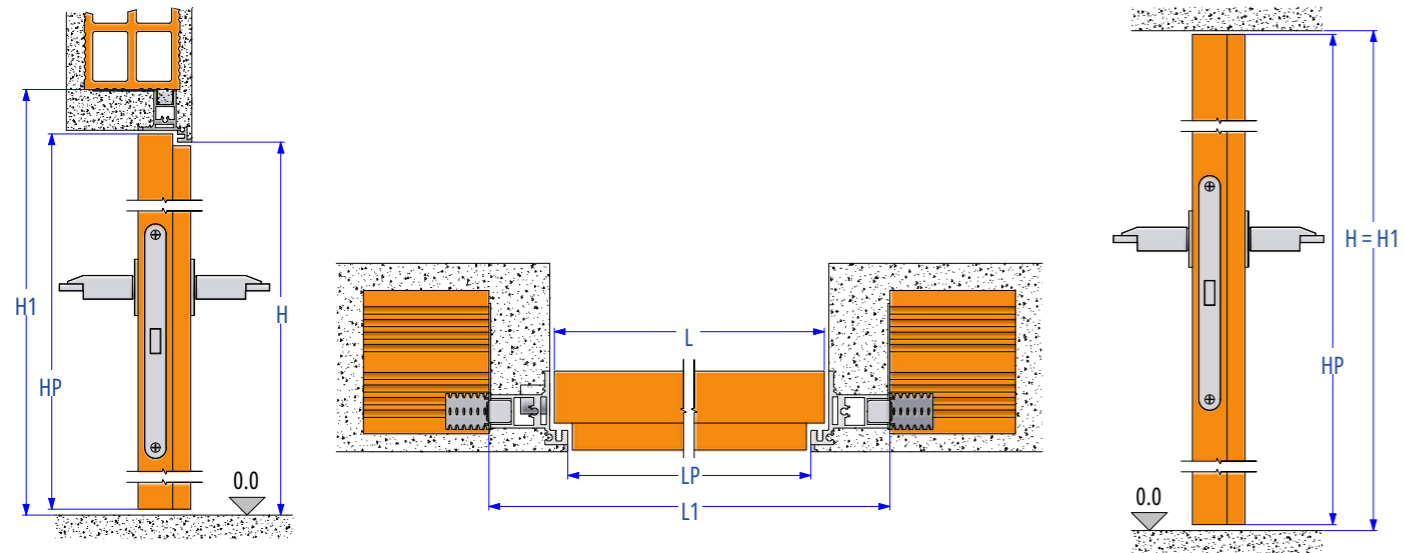
1 collo fino a 900x2100 / 1 package up  
to 900x2100  
Oltre: 2 colli / Over: 2 packages

# ANTA UNICA / SINGLE DOOR

Con traverso / with crosspiece TIRARE / PULL Senza traverso / no crosspiece



Con traverso / with crosspiece SPINGERE / PUSH Senza traverso / no crosspiece



INGOMBRI CON TRAVERSO / DIMENSIONS WITH CROSSPIECE		
LUCE PASSAGGIO PASSAGE LIGHT L x H	INGOMBRO DIMENSIONS L1 x H1	MISURE PANNELLO PANEL DIMENSIONS LP x HP
600 x 2100	688 x 2144	615 x 2102
700 x 2100	788 x 2144	715 x 2102
800 x 2100	888 x 2144	815 x 2102
900 x 2100	988 x 2144	915 x 2102

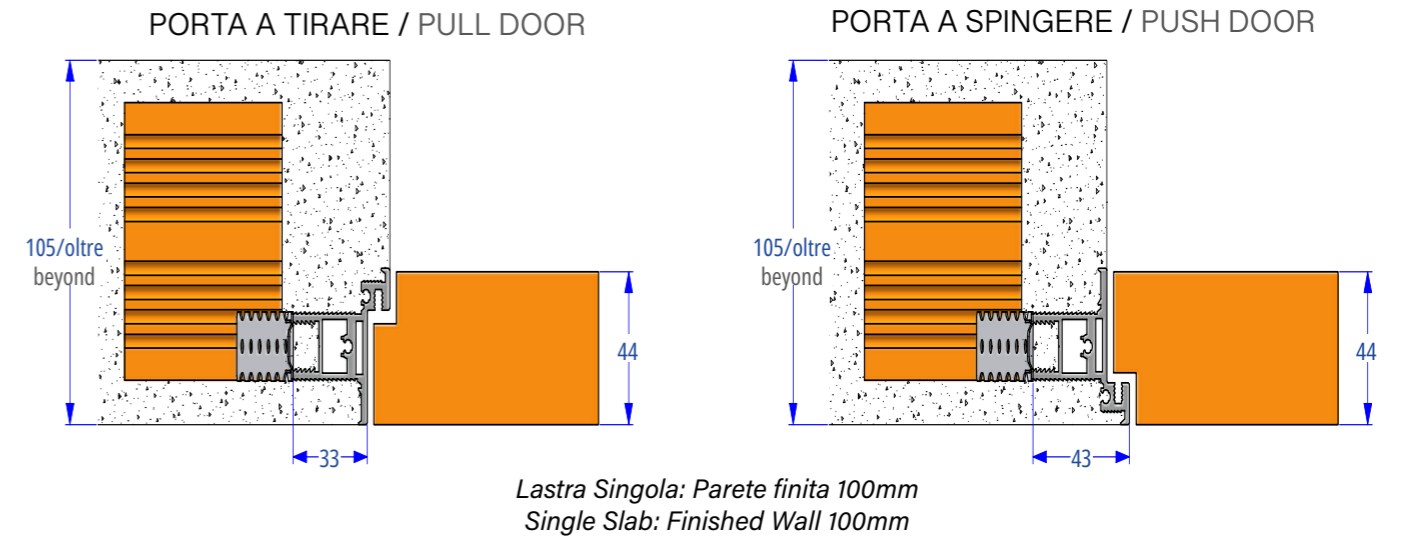
INGOMBRI SENZA TRAVERSO / DIMENSIONS WITHOUT CROSSPIECE		
LUCE PASSAGGIO PASSAGE LIGHT L x H	INGOMBRO DIMENSIONS L1 x H1	MISURE PANNELLO PANEL DIMENSIONS LP x HP
600 x 2100	688 x 2100	615 x 2092
700 x 2100	788 x 2100	715 x 2092
800 x 2100	888 x 2100	815 x 2092
900 x 2100	988 x 2100	915 x 2092

LEGENDA / LEGEND	
L	Luce Passaggio in Larghezza / Passage Light in Width
H	Luce Passaggio in Altezza / Passage Light in Height
L1	Massimo Ingombro in Larghezza / Max Clearance in Width
H1	Massimo Ingombro in Altezza / Max Clearance in Height
LP	Larghezza Pannello / Panel Width
HP	Altezza Pannello / Panel Height

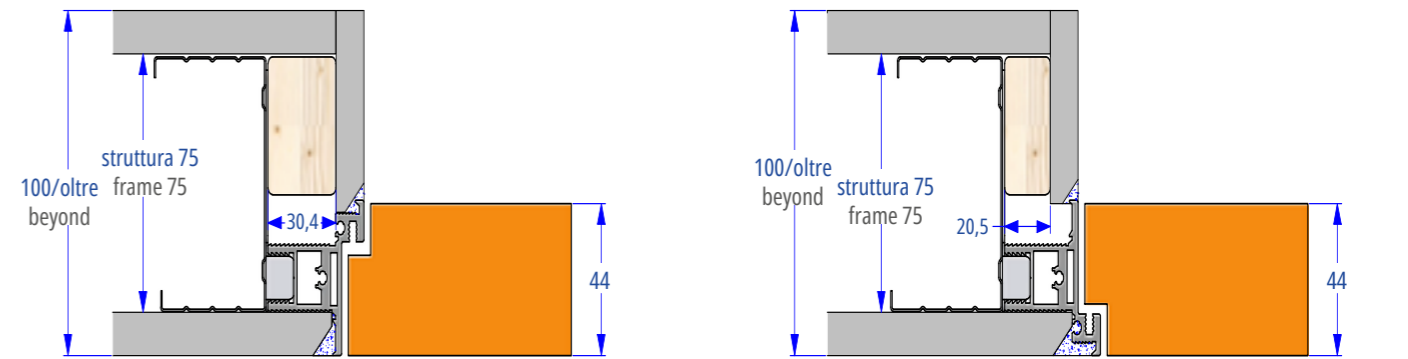
CALCOLO INGOMBRI / DIMENSIONS CALCULATION	
$L1 = L + 88$	
$H1 = H + 44$	
$LP = L + 15$	
$HP = H + 2$ (con traverso / with crosspiece)	
$HP = H - 8$ (senza traverso / without crosspiece)	

# ANTA UNICA / SINGLE DOOR

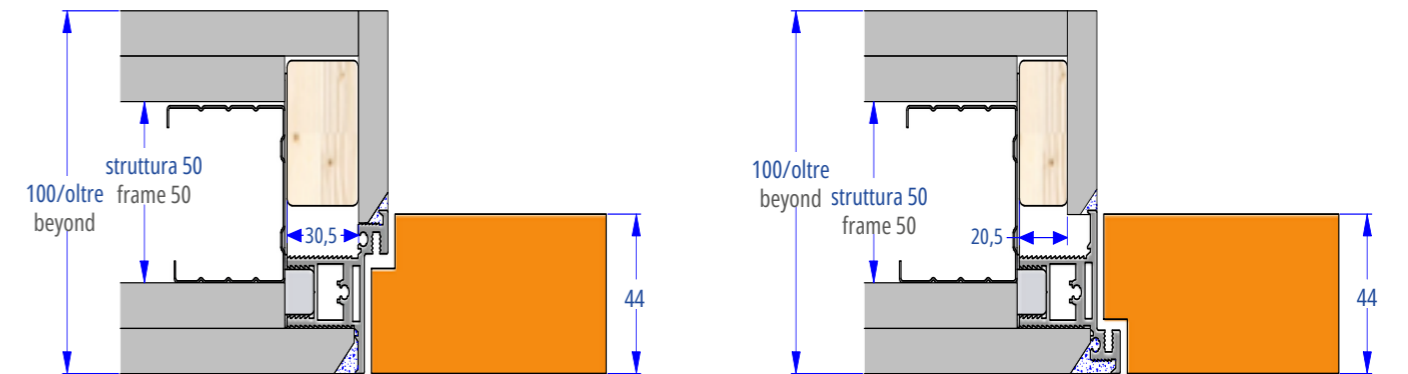
APPLICAZIONI / APPLICATIONS



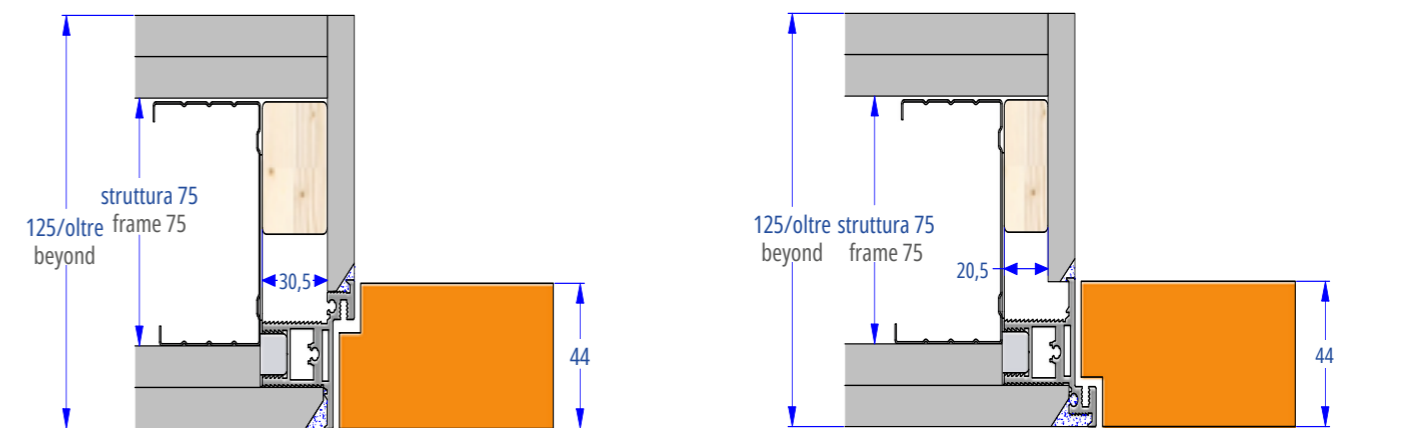
Lastra Singola: Parete finita 100mm  
Single Slab: Finished Wall 100mm



Lastra Doppia: Parete finita 100mm  
Double Slab: Finished Wall 100mm

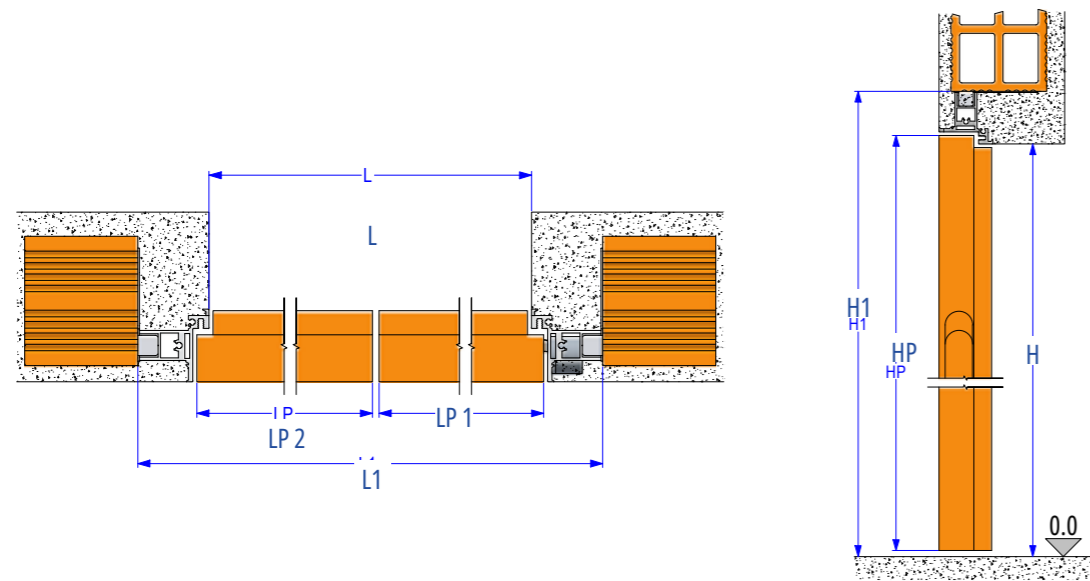


Lastra Doppia: Parete finita 100/125mm  
Double Slab: Finished Wall 100/125mm

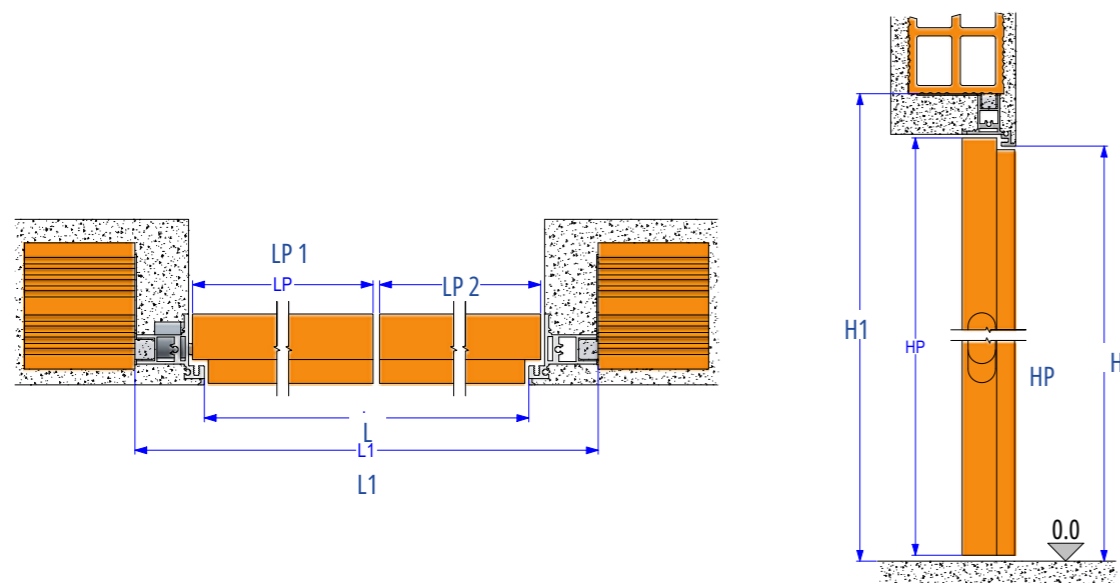


# ANTA DOPPIA / DOUBLE DOOR

## TIRARE / PULL



## SPINGERE / SPINGERE



LEGENDA / LEGEND	
L	Luce Passaggio in Larghezza / Passage Light in Width
H	Luce Passaggio in Altezza / Passage Light in Height
L1	Massimo Ingombro in Larghezza / Maximum Clearance in Width
H1	Massimo Ingombro in Altezza / Maximum Clearance in Height
LP1	Larghezza Pannello Principale / Main Panel Width
LP2	Larghezza Pannello Secondario / Secondary Panel Width
HP	Altezza Pannello / Panel Height

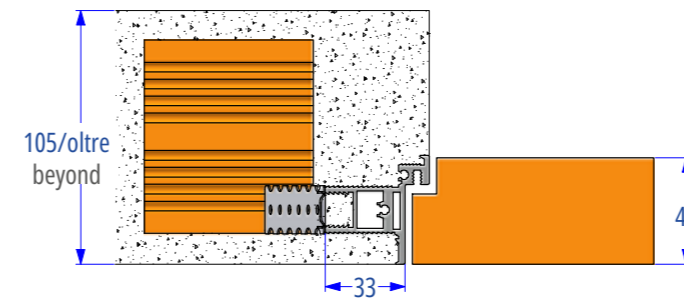
INGOMBRI CON TRAVERSO / DIMENSIONS WITH CROSSPIECE		
LUCE PASSAGGIO PASSAGE LIGHT L x H	INGOMBRO DIMENSIONS L1 x H1	MISURE PANNELLO PANEL DIMENSIONS LP 1 x LP 2 x HP
1200 x 2100	1288 x 2144	615 x 607 x 2102
1400 x 2100	1488 x 2144	715 x 707 x 2102
1600 x 2100	1688 x 2144	815 x 807 x 2102
1800 x 2100	1888 x 2144	915 x 907 x 2102

CALCOLO INGOMBRI / DIMENSION CALCULATION	
L1 = L + 88	
H1 = H + 44	
LP 1 = (L/2) + 15	
LP 2 = (L/2) + 7	
HP = H + 2	

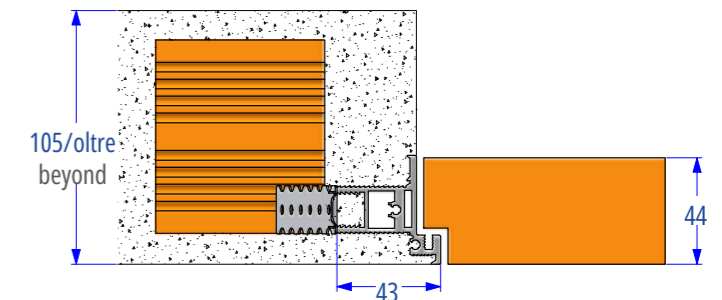
# ANTA DOPPIA / DOUBLE DOOR

## APPLICAZIONI / APPLICATIONS

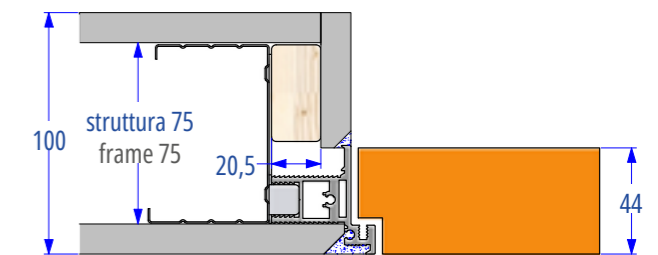
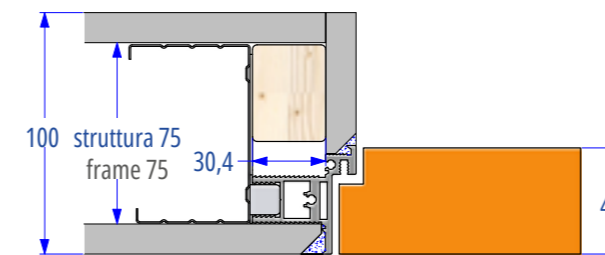
### PORTA A TIRARE / PULL DOOR



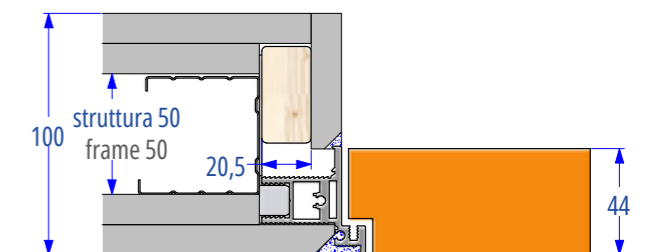
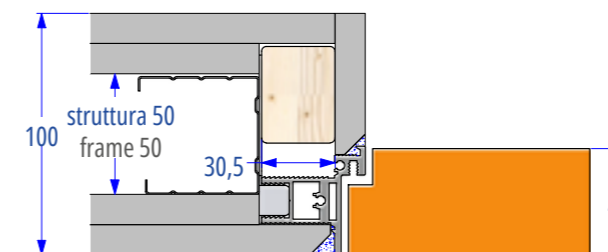
### PORTA A SPINGERE / PUSH DOOR



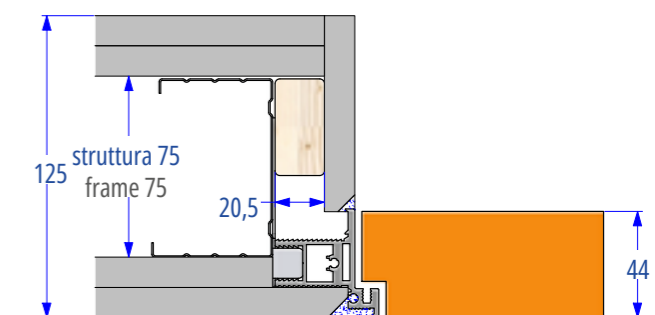
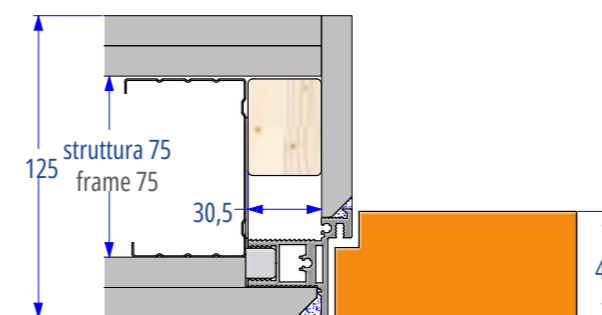
Lastra Singola: Parete finita 100mm  
Single Slab: Finished Wall 100mm



Lastra Doppia: Parete finita 100mm  
Double Slab: Finished Wall 100mm



Lastra Doppia: Parete finita 100/125mm  
Double Slab: Finished Wall 100/125mm



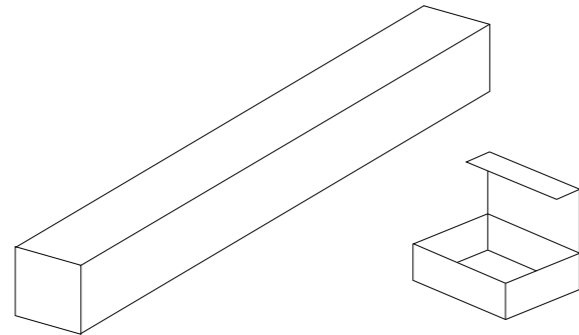
**FORNITURA FILOMURO IN KIT + ACCESSORI /  
FILOMURO IN KIT SUPPLY + ACCESSORIES**

**Dotazione: / Equipment:**

1 Telaio preverniciato bianco / white pre-painted frame  
3 Distanziali mdf/osb / 3 MDF/OSB spacers  
4 Zanche di muratura / masonry brackets  
8 Staffe fix cartongesso / intonaco / plasterboard/plaster fix brackets  
3 cerniere regolabili 3D / 3D adjustable hinges  
1 Riscontro magnetico / Magnetic strike  
mL 5 Guarnizione di battuta / Stop gasket

**Dimensioni imballo: / Packaging dimensions:**  
H125mm L90mm P2130mm / H125mm W90mm D2130mm

**N° Colli: / No. of packages:**  
1 collo / 1 package



La versione in kit è ideale per il trasporto ai piani e nelle zone difficili da raggiungere. / The kit version is ideal for transport to floors and hard-to-reach areas.

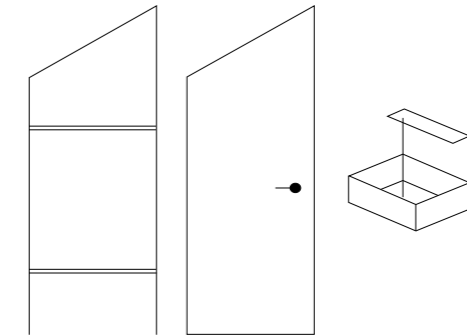
**FORNITURA TELAIO + ANTA TRAPEZIO + ACCESSORI /  
FRAME SUPPLY + TRAPEZOIDAL DOOR + ACCESSORIES**

**Dotazione: / Equipment:**

1 Telaio preverniciato bianco / white pre-painted frame  
4 Zanche di muratura / masonry brackets  
8 Staffe fix cartongesso / intonaco / plasterboard/plaster fix brackets  
3 cerniere regolabili 3D / 3D adjustable hinges  
1 Riscontro magnetico / Magnetic strike  
1 Anta sp 45mm rivestita bianca / 45mm Thick door covered in white  
1 Serratura magnetica / Magnetic lock  
mL 5 Guarnizione di battuta / Stop gasket

**Consegna Presa Corriere: /  
Courier Pick-Up Delivery:**  
Standard: 10 gg / 10 days

**N° Colli: / No. of packages:**  
2 collo / 2 package



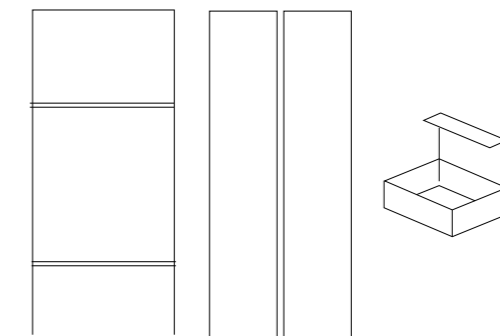
**FORNITURA TELAIO + ANTA LIBRO + ACCESSORI /  
FRAME SUPPLY + BOOK DOOR + ACCESSORIES**

**Dotazione: / Equipment:**

1 Telaio preverniciato bianco / white pre-painted frame  
4 Zanche di muratura / masonry brackets  
8+8 Staffe tirare/spingere cartongesso / plasterboard push/pull brackets  
3+3 cerniere / hinges  
1 Anta sp 45mm rivestita bianca / 45mm Thick door covered in white  
mL 5 Guarnizione di battuta / Stop gasket

**Consegna Presa Corriere: /  
Courier Pick-Up Delivery:**  
Standard: 20 gg / 20 days

**N° Colli: / No. of packages:**  
3 collo / 3 package





sR telaio semi-reversibile  
semi-reversible frame

sR anta semi-reversibile  
semi-reversible frame



## BATTENTE 100



Tirante di registrazione di complanarità verticale (a partire da H2400 in su). / Vertical coplanarity adjustment tie rod (from H2400 onwards).



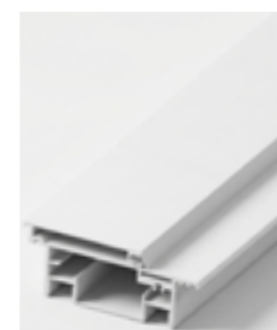
Telaio semireversibile: spingere dx/sx, tirare dx/sx. / Semi-reversible frame: push right/left, pull right/left.



Anta con battuta su tre lati, spessore anta 45mm. / Door with rebate on three sides, door thickness 45mm.



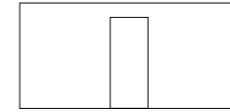
Cerniere regolabili in 3D: larghezza, altezza, profondità. / 3D adjustable hinges: width, height, depth.



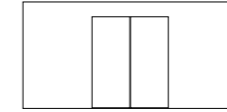
Telaio preverniciato con applicazione di resine polimerizzate a 200°. / Pre-painted frame with application of resins polymerized at 200°.



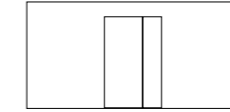
Serratura magnetica di serie, se non diversamente specificato. / Magnetic lock as standard, unless otherwise specified.



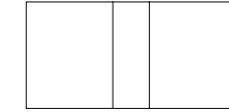
ANTA UNICA  
SINGLE DOOR



ANTA DOPPIA  
DOUBLE  
DOOR

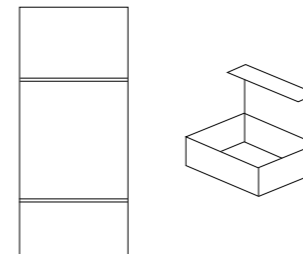


ASIMMETRICA  
ASYMMETRIC



NO  
TRAVERSO  
SUPERIORE  
NO UPPER  
CROSSPIECE

FORNITURA TELAIO + ACCESSORI  
FRAME + ACCESSORIES SUPPLY



**Dotazione: / Equipment:**

- 1 Telaio preverniciato bianco / white pre-painted frame
- 4 Zanche di muratura / masonry brackets
- 3 cerniere regolabili 3D / 3D adjustable hinges
- 1 Riscontro magnetico / Magnetic strike
- mL 5 Guarnizione di battuta / Stop gasket

**Consegna Presa Corriere: /**

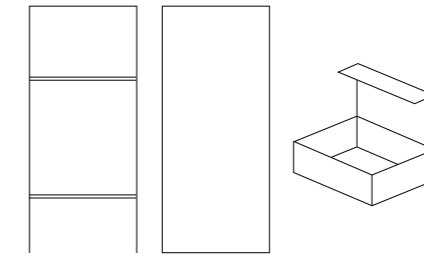
**Courier Pick-Up Delivery:**

- Standard: 2 gg / 2 days
- Fuori misura: 3 gg / Oversize: 3 days.

**N° Colli: 1 collo No. of packages:**

- 1 package

FORNITURA TELAIO + ANTA + ACCESSORI  
SUPPLY OF FRAME + DOOR + ACCESSORIES



**Dotazione: / Equipment:**

- 1 Telaio preverniciato bianco / white pre-painted frame
- 1 Anta sp. 45mm / 1 door 45mm thick
- 3 cerniere regolabili 3D / 3D adjustable hinges
- 1 Riscontro magnetico / Magnetic strike
- 1 Serratura magnetica / Magnetic lock
- mL 5 Guarnizione di battuta / Stop gasket

**Consegna Presa Corriere: /**

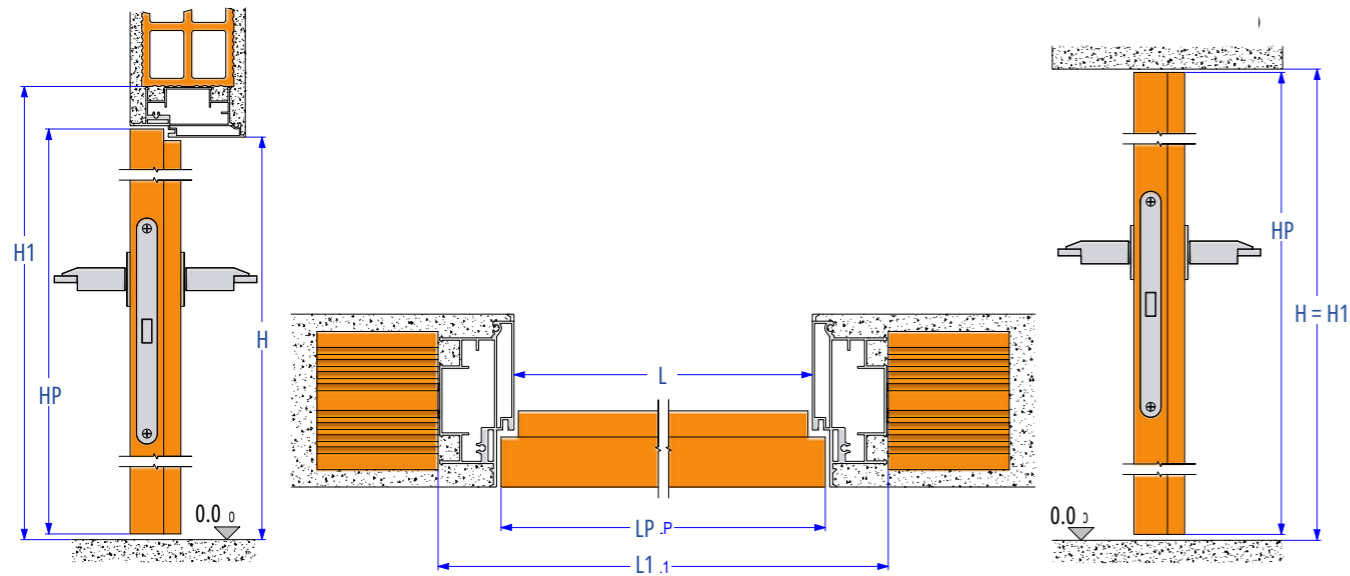
**Courier Pick-Up Delivery:**

- Standard: 3 gg / 3 days
- Fuori misura: 5 gg / Oversize: 5 days.

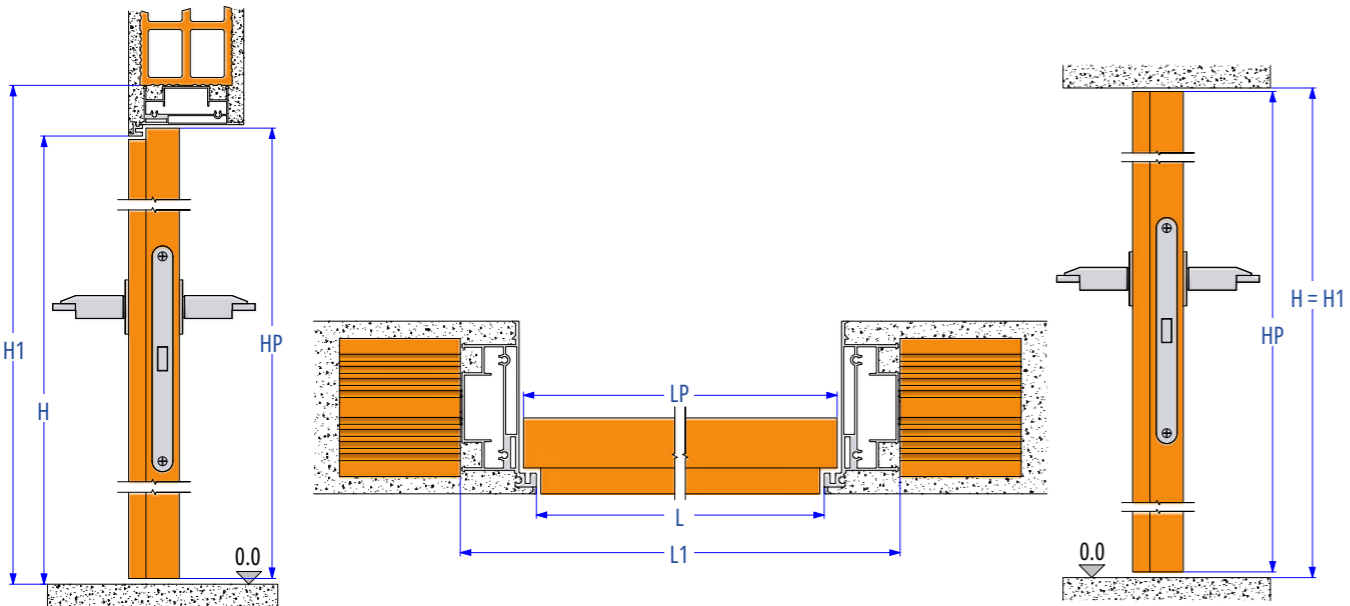
**N° Colli: 2 collo No. of packages:**

- 2 package

Con traverso / with crosspiece TIRARE / PULL Senza traverso / no crosspiece



Con traverso / with crosspiece SPINGERE / PUSH Senza traverso / no crosspiece



INGOMBRI CON TRAVERSO / DIMENSIONS WITH CROSSPIECE		
LUCE PASSAGGIO PASSAGE LIGHT L x H	INGOMBRO DIMENSIONS L1 x H1	MISURE PANNELLO PANEL DIMENSIONS LP x HP
600 X 2100	688 X 2144	615 X 2102
700 X 2100	788 X 2144	715 X 2102
800 X 2100	888 X 2144	815 X 2102
900 X 2100	988 X 2144	915 X 2102

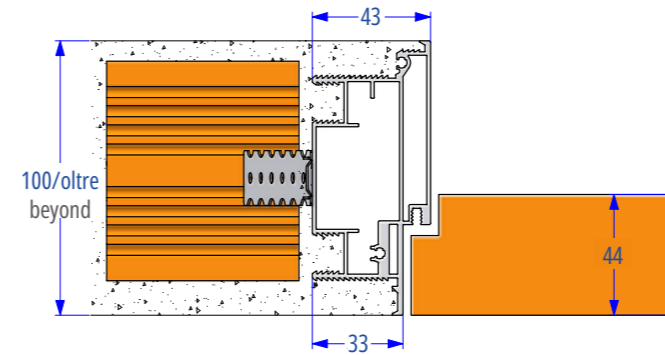
LEGENDA / LEGEND	
L	Luce Passaggio in Larghezza / Passage Light in Width
H	Luce Passaggio in Altezza / Passage Light in Height
L1	Massimo Ingombro in Larghezza / Max Clearance in Width
H1	Massimo Ingombro in Altezza / Max Clearance in Height
LP	Larghezza Pannello / Panel Width
HP	Altezza Pannello / Panel Height

INGOMBRI SENZA TRAVERSO / DIMENSIONS WITHOUT CROSSPIECE		
LUCE PASSAGGIO PASSAGE LIGHT L x H	INGOMBRO DIMENSIONS L1 x H1	MISURE PANNELLO PANEL DIMENSIONS LP x HP
600 X 2100	688 X 2100	615 X 2092
700 X 2100	788 X 2100	715 X 2092
800 X 2100	888 X 2100	815 X 2092
900 X 2100	988 X 2100	915 X 2092

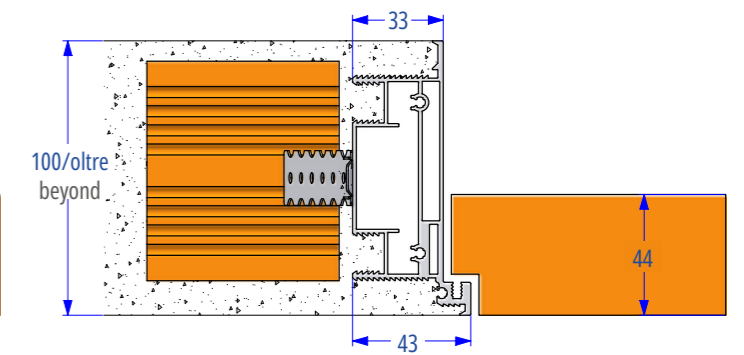
CALCOLO INGOMBRI / DIMENSIONS CALCULATION	
$L1 = L + 88$	
$H1 = H + 44$	
$LP = L + 15$	
$HP = H + 2$ (con traverso / with crosspiece)	
$HP = H - 8$ (senza traverso / without crosspiece)	

APPLICAZIONI / APPLICATIONS

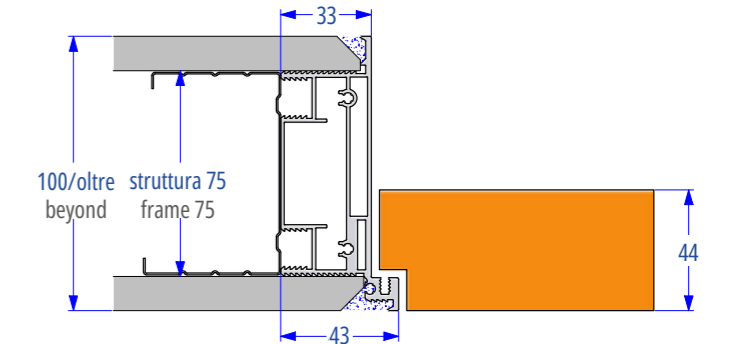
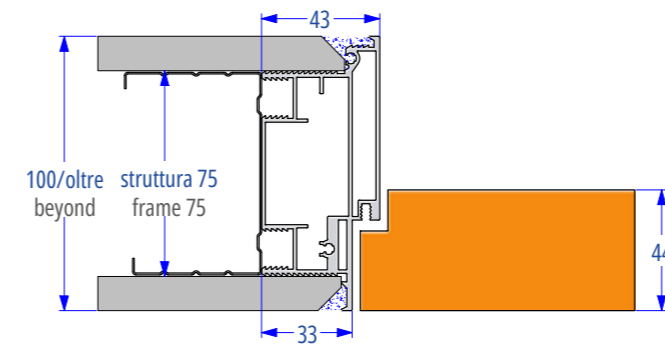
PORTA A TIRARE / PULL DOOR



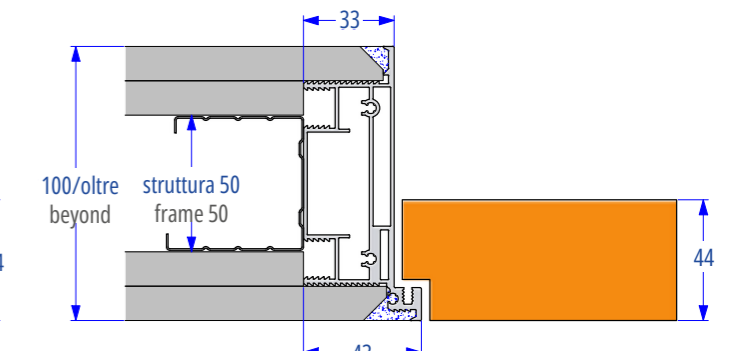
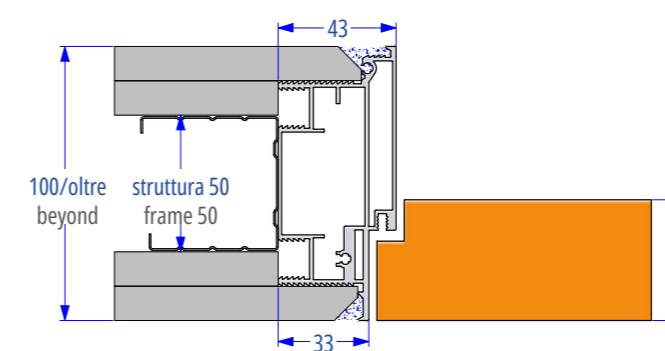
PORTA A SPINGERE / PUSH DOOR



Lastra Singola: Parete finita 100mm  
Single Slab: Finished Wall 100mm



Lastra Doppia: Parete finita 100mm  
Double Slab: Finished Wall 100mm



sR telaio semi-reversibile  
semi-reversible frame

sR anta semi-reversibile  
semi-reversible frame



## BATTENTE 125



Tirante di registrazione di complanarità verticale (a partire da H2400 in su). / Vertical coplanarity adjustment tie rod (from H2400 onwards).



Telaio semireversibile: spingere dx/sx, tirare dx/sx. / Semi-reversible frame: push right/left, pull right/left.



Anta con battuta su tre lati, spessore anta 45mm. / Door with rebate on three sides, door thickness 45mm.



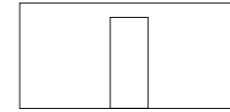
Cerniere regolabili in 3D: larghezza, altezza, profondità. / 3D adjustable hinges: width, height, depth.



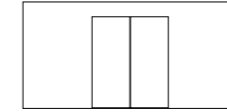
Telaio preverniciato con applicazione di resine polimerizzate a 200°. / Pre-painted frame with application of resins polymerized at 200°.



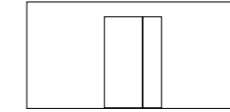
Serratura magnetica di serie, se non diversamente specificato. / Magnetic lock as standard, unless otherwise specified.



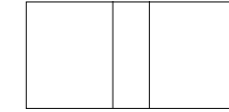
ANTA UNICA  
SINGLE DOOR



ANTA DOPPIA  
DOUBLE  
DOOR

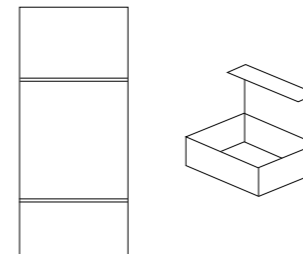


ASIMMETRICA  
ASYMMETRIC



NO  
TRAVERSO  
SUPERIORE  
NO UPPER  
CROSSPIECE

FORNITURA TELAIO + ACCESSORI  
FRAME + ACCESSORIES SUPPLY



**Dotazione: / Equipment:**

- 1 Telaio preverniciato bianco / white pre-painted frame
- 4 Zanche di muratura / masonry brackets
- 3 cerniere regolabili 3D / 3D adjustable hinges
- 1 Riscontro magnetico / Magnetic strike
- mL 5 Guarnizione di battuta / Stop gasket

**Consegna Presa Corriere: /**

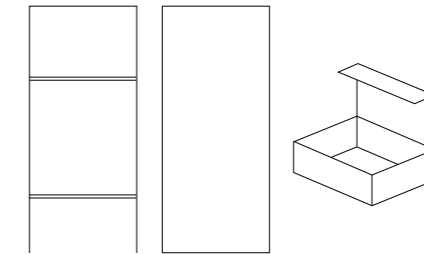
**Courier Pick-Up Delivery:**

- Standard: 2 gg / 2 days
- Fuori misura: 3 gg / Oversize: 3 days.

**N° Colli: 1 collo No. of packages:**

- 1 package

FORNITURA TELAIO + ANTA + ACCESSORI  
SUPPLY OF FRAME + DOOR + ACCESSORIES



**Dotazione: / Equipment:**

- 1 Telaio preverniciato bianco / white pre-painted frame
- 1 Anta sp. 45mm / 1 door 45mm thick
- 3 cerniere regolabili 3D / 3D adjustable hinges
- 1 Riscontro magnetico / Magnetic strike
- 1 Serratura magnetica / Magnetic lock
- mL 5 Guarnizione di battuta / Stop gasket

**Consegna Presa Corriere: /**

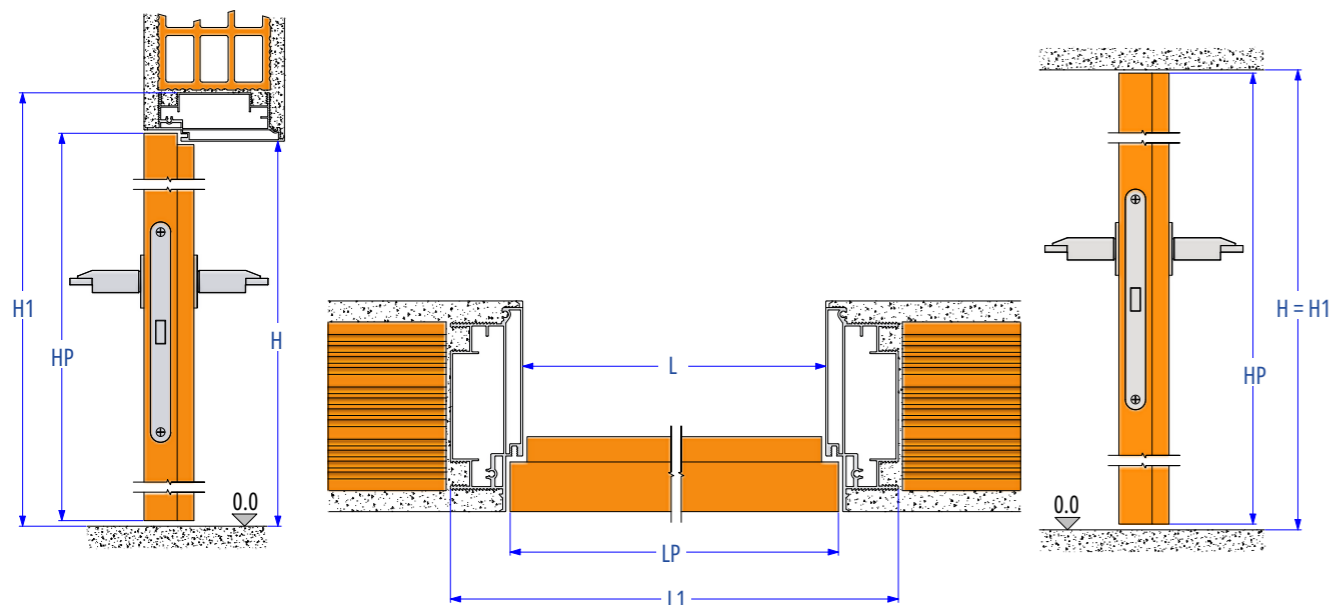
**Courier Pick-Up Delivery:**

- Standard: 3 gg / 3 days
- Fuori misura: 5 gg / Oversize: 5 days.

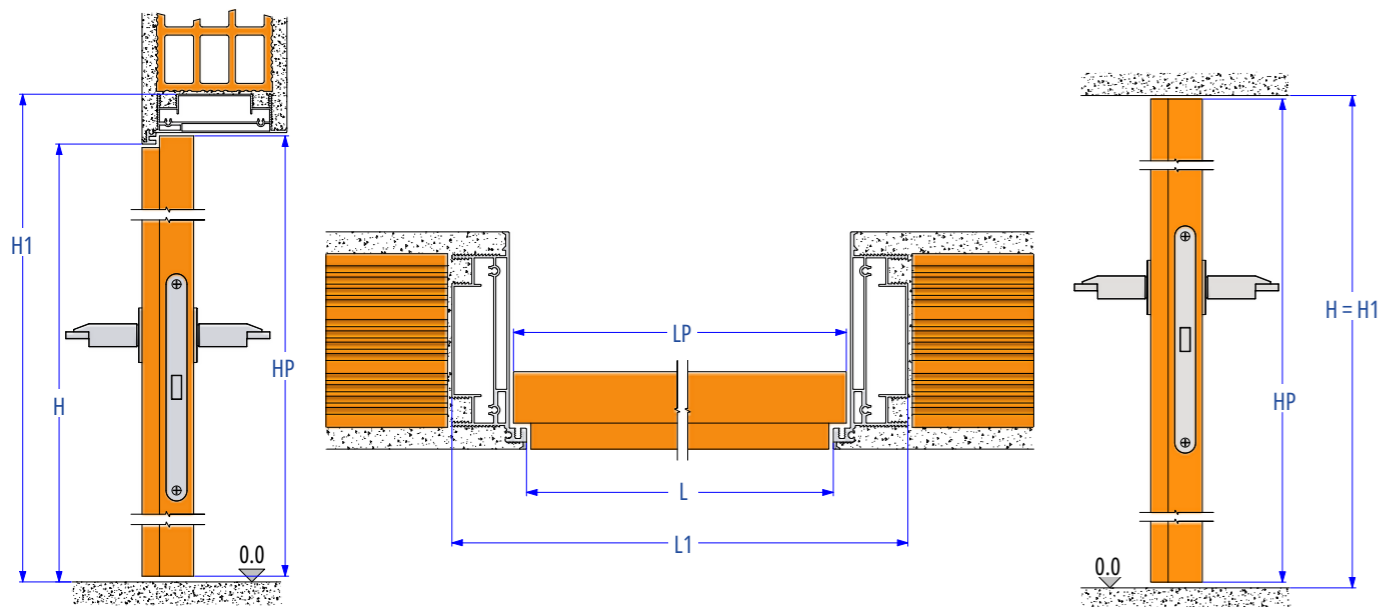
**N° Colli: 2 collo No. of packages:**

- 2 package

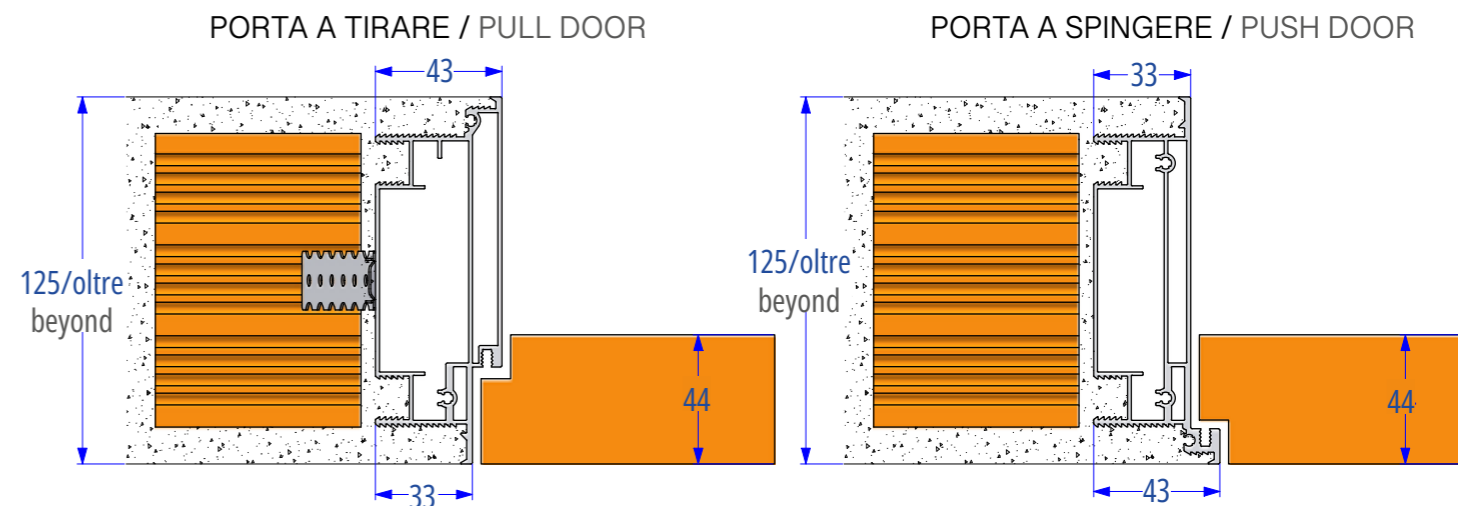
Con traverso / with crosspiece TIRARE / PULL Senza traverso / no crosspiece



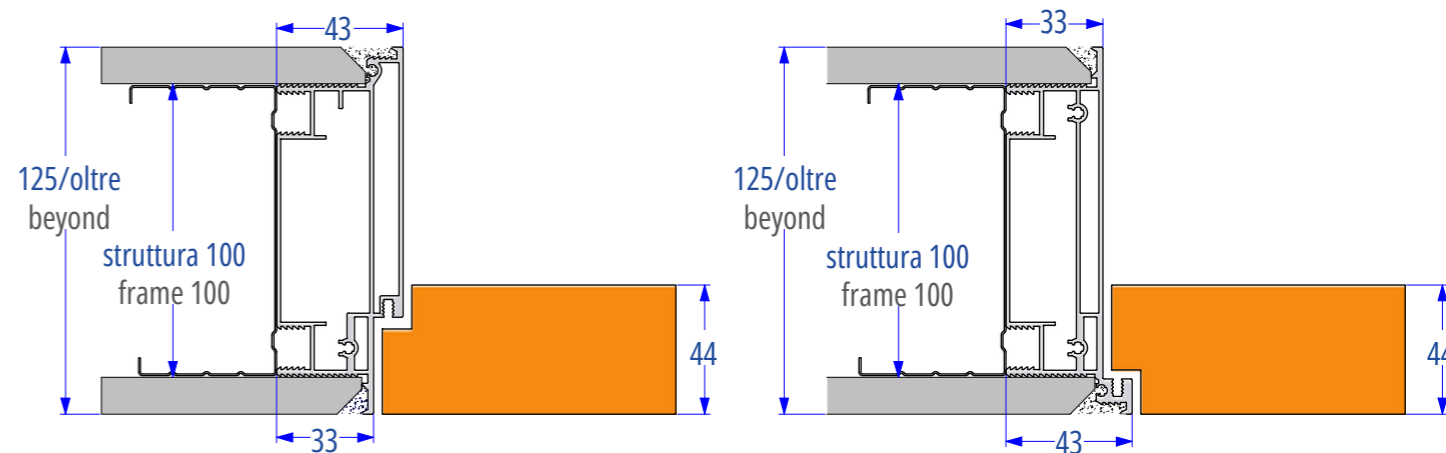
Con traverso / with crosspiece SPINGERE / PUSH Senza traverso / no crosspiece



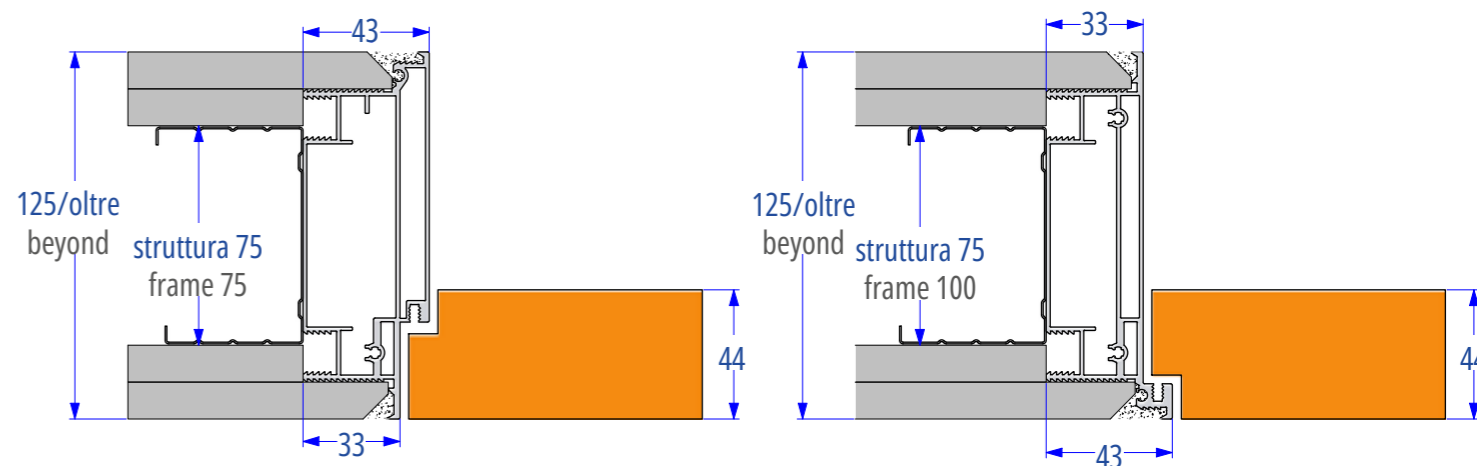
APPLICAZIONI / APPLICATIONS



Lastra Singola: Parete finita 125mm  
Single Slab: Finished Wall 125mm



Lastra Doppia: Parete finita 125mm  
Double Slab: Finished Wall 125mm



INGOMBRI CON TRAVERSO / DIMENSIONS WITH CROSSPIECE		
LUCE PASSAGGIO PASSAGE LIGHT L x H	INGOMBRO DIMENSIONS L1 x H1	MISURE PANNELLO PANEL DIMENSIONS LP x HP
600 X 2100	688 X 2144	615 X 2102
700 X 2100	788 X 2144	715 X 2102
800 X 2100	888 X 2144	815 X 2102
900 X 2100	988 X 2144	915 X 2102

INGOMBRI SENZA TRAVERSO / DIMENSIONS WITHOUT CROSSPIECE		
LUCE PASSAGGIO PASSAGE LIGHT L x H	INGOMBRO DIMENSIONS L1 x H1	MISURE PANNELLO PANEL DIMENSIONS LP x HP
600 X 2100	688 X 2100	615 X 2092
700 X 2100	788 X 2100	715 X 2092
800 X 2100	888 X 2100	815 X 2092
900 X 2100	988 X 2100	915 X 2092

LEGENDA / LEGEND	
L	Luce Passaggio in Larghezza / Passage Light in Width
H	Luce Passaggio in Altezza / Passage Light in Height
L1	Massimo Ingombro in Larghezza / Max Clearance in Width
H1	Massimo Ingombro in Altezza / Max Clearance in Height
LP	Larghezza Pannello / Panel Width
HP	Altezza Pannello / Panel Height

CALCOLO INGOMBRI / DIMENSIONS CALCULATION	
$L1 = L + 88$	
$H1 = H + 44$	
$LP = L + 15$	
$HP = H + 2$ (con traverso / with crosspiece)	
$HP = H - 8$ (senza traverso / without crosspiece)	

SR telaio semi-reversibile  
semi-reversible frame

SR anta semi-reversibile  
semi-reversible frame



## BOISERIE



Tirante di registrazione di complanarità verticale (a partire da H2400 in su). / Vertical coplanarity adjustment tie rod (from H2400 onwards).



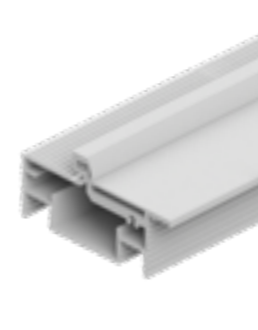
Il telaio Boiserie è disponibile solo nella versione tirare. / The Boiserie frame is only available in the pull version.



Anta con battuta su tre lati, spessore anta 45mm. / Door with rebate on three sides, door thickness 45mm.



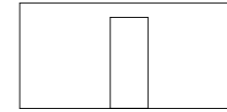
Le cerniere in dotazione sono della portata: Kg 60/coppia. / The hinges supplied have a capacity of: 60 kg/pair.



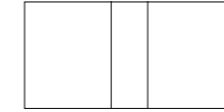
Telaio preverniciato con applicazione di resine polimerizzate a 200°. / Pre-painted frame with application of resins polymerized at 200°.



Serratura magnetica di serie, se non diversamente specificato. / Magnetic lock as standard, unless otherwise specified.

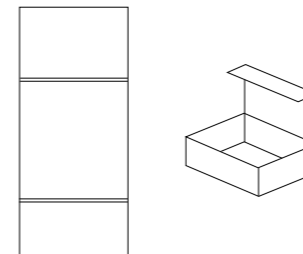


ANTA UNICA  
SINGLE DOOR



NO  
TRAVERSO  
SUPERIORE  
NO UPPER  
CROSSPIECE

**FORNITURA TELAIO + ACCESSORI**  
FRAME + ACCESSORIES SUPPLY



L'anta di Filomuro Boiserie può essere rivestita con uno spessore massimo di 9mm incluso colla.  
Il profilo può essere rivestito con pannelli di cartongesso o di altri materiali fino ad uno spessore massimo di 12,5mm.  
The Filomuro Boiserie door can be covered with a maximum thickness of 9mm including glue.  
The profile can be covered with plasterboard panels or other materials up to a maximum thickness of 12.5mm.

**Dotazione: / Equipment:**

1 Telaio preverniciato bianco /  
white pre-painted frame  
cerniere / hinges  
1 Riscontro magnetico / Magnetic strike  
mL 5 Guarnizione di battuta /  
Stop gasket

**Consegna Presa Corriere: /**

**Courier Pick-Up Delivery:**  
Standard: 3 gg / 3 days  
Fuori misura: 5 gg / Oversize: 5 days.

**N° Colli: 1 collo No. of packages:**

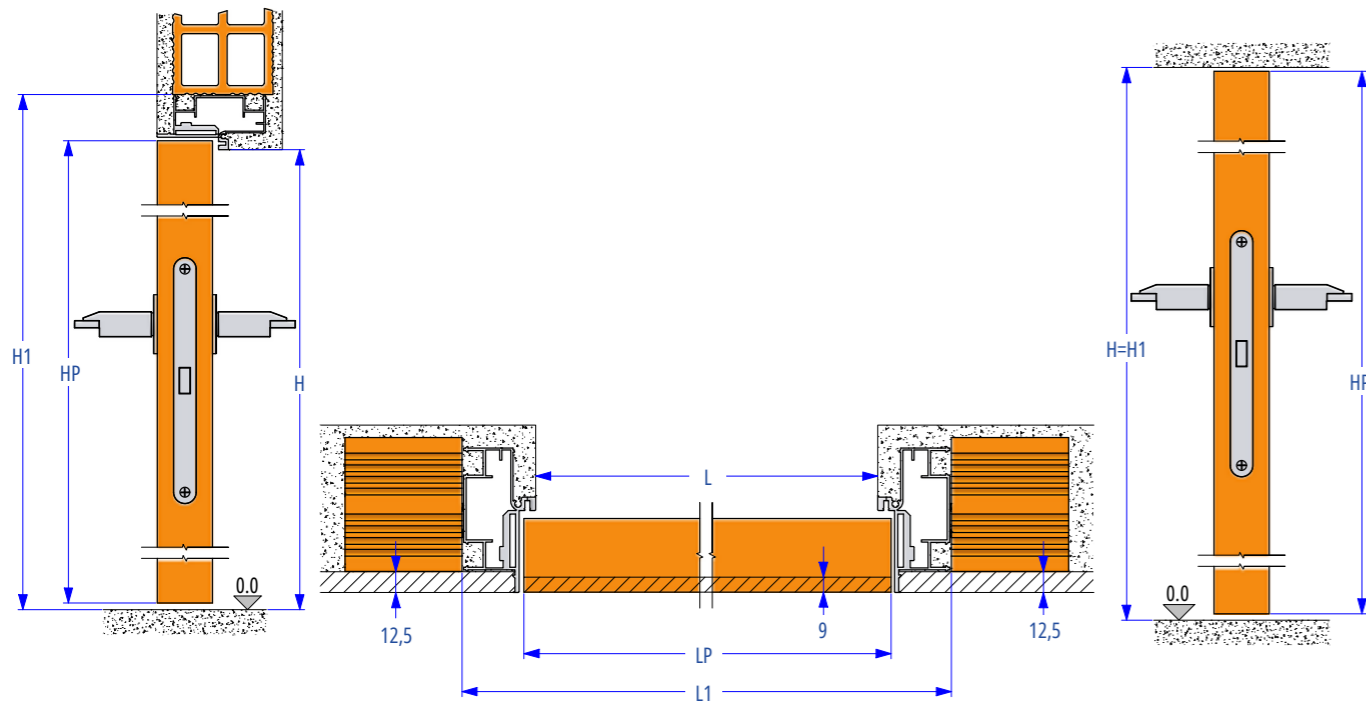
1 package

## CARATTERISTICHE / FEATURES

Profilo in alluminio estruso, rivestibile con materiali di spessore massimo 12.5mm. / Extruded aluminum profile, coverable with materials up to a maximum thickness of 12.5mm.

Anta senza battente realizzata in essenza legno spessore 45mm o ribassata negli spessori 36/38/40mm per rivestimenti spessore massimo 9mm inclusa colla. / Flush door without a frame, made of solid wood with a thickness of 45mm or reduced thickness options of 36/38/40mm for coverings with a maximum thickness of 9mm (including adhesive).

Con traverso / with crosspiece    TIRARE / PULL    Senza traverso / no crosspiece



! In caso di rivestimento specificarne lo spessore. / When specifying a covering, its thickness must be indicated.

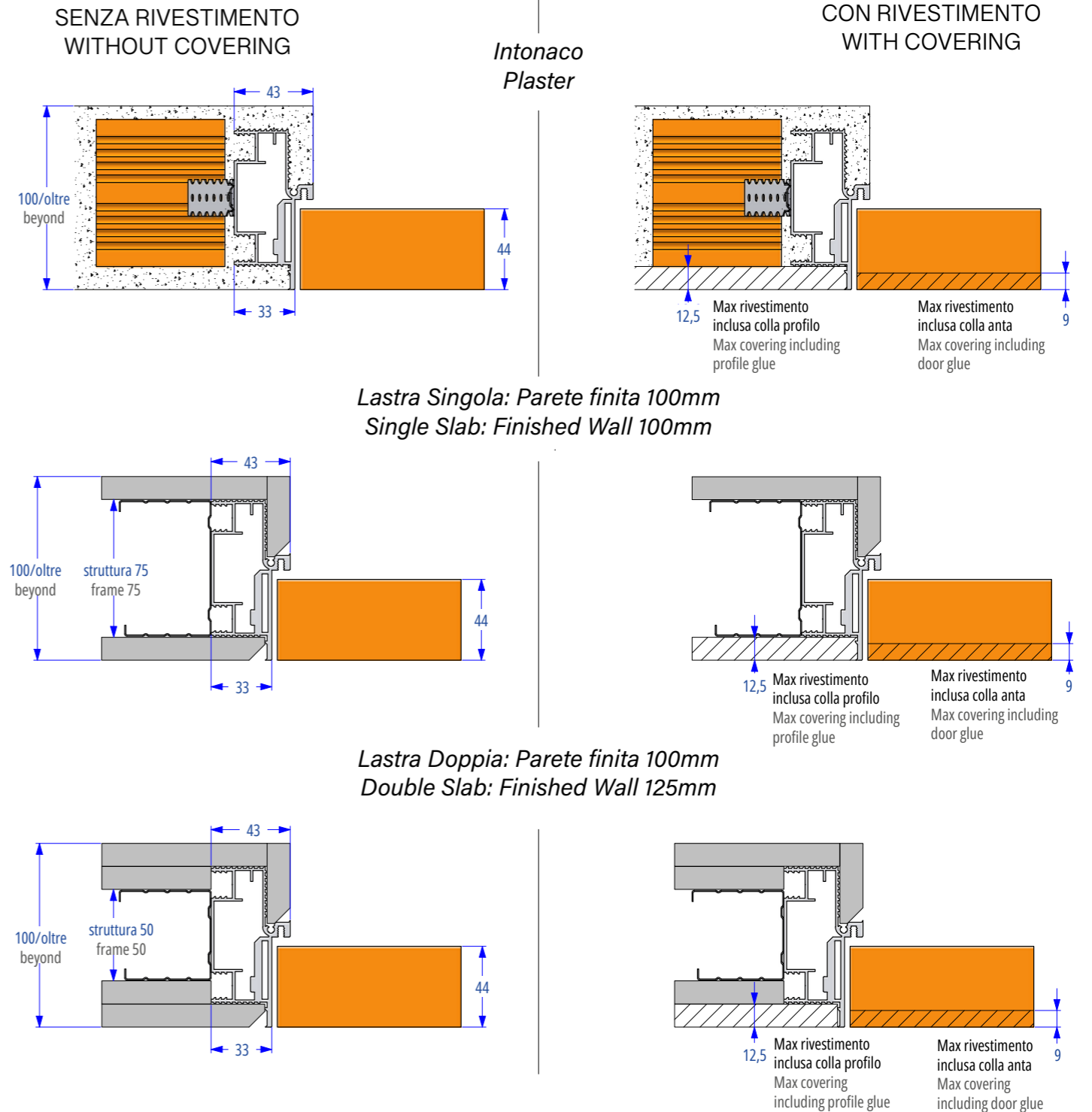
INGOMBRI CON TRAVERSO / DIMENSIONS WITH CROSSPIECE		
LUCE PASSAGGIO PASSAGE LIGHT L x H	INGOMBRO DIMENSIONS L1 x H1	MISURE PANNELLO PANEL DIMENSIONS LP x HP
600 x 2100	688 x 2144	615 x 2102
700 x 2100	788 x 2144	715 x 2102
800 x 2100	888 x 2144	815 x 2102
900 x 2100	988 x 2144	915 x 2102

INGOMBRI SENZA TRAVERSO / DIMENSIONS WITHOUT CROSSPIECE		
LUCE PASSAGGIO PASSAGE LIGHT L x H	INGOMBRO DIMENSIONS L1 x H1	MISURE PANNELLO PANEL DIMENSIONS LP x HP
600 x 2100	688 x 2100	615 x 2092
700 x 2100	788 x 2100	715 x 2092
800 x 2100	888 x 2100	815 x 2092
900 x 2100	988 x 2100	915 x 2092

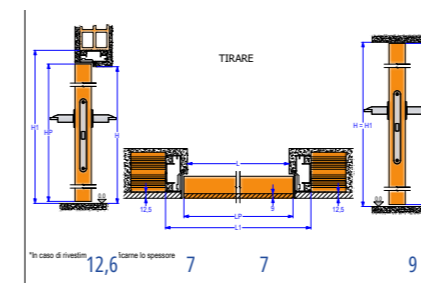
LEGENDA / LEGEND	
L	Luce Passaggio in Larghezza / Passage Light in Width
H	Luce Passaggio in Altezza / Passage Light in Height
L1	Massimo Ingombro in Larghezza / Max Clearance in Width
H1	Massimo Ingombro in Altezza / Max Clearance in Height
LP	Largezza Pannello / Panel Width
HP	Altezza Pannello / Panel Height

CALCOLO INGOMBRI / DIMENSIONS CALCULATION	
$L1 = L + 88$	
$H1 = H + 44$	
$LP = L + 15$	
$HP = H + 2$ (con traverso / with crosspiece)	
$HP = H - 8$ (senza traverso / without crosspiece)	

## APPLICAZIONI / APPLICATIONS



## DETTAGLI RIVESTIMENTO MASSIMO / MAXIMUM COVERING DETAILS



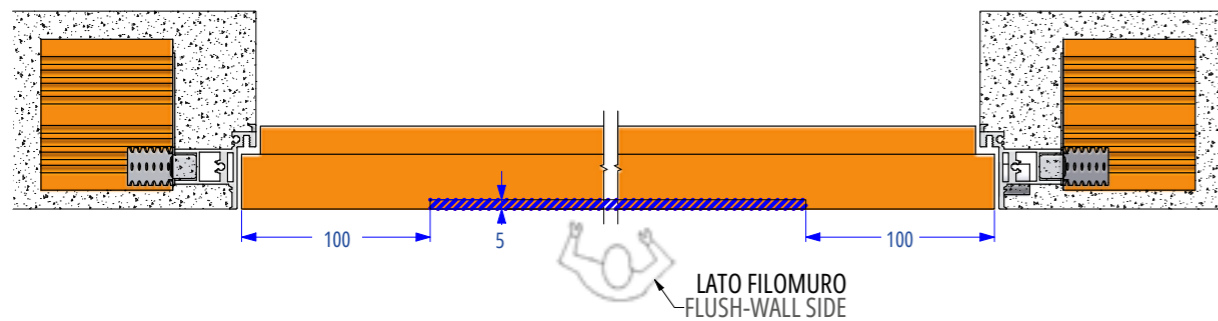
Il rivestimento delle ante filomuro boiserie è consentito per un massimo di 9mm sull'anta e 12.5mm sul profilo, tuttavia in prossimità delle cerniere il rivestimento dovrà essere assottigliato fino a 7mm sia sulla parete che sull'anta. Qualora il ribasso sull'anta fosse inferiore ai 7mm il rivestimento dovrà essere assottigliato solamente nella parte delle cerniere presenti sul profilo.

The covering of the flush-to-the-wall boiserie doors is allowed for a maximum of 9mm on the door and 12.5mm on the profile, however near the hinges the covering must be thinned to 7mm both on the wall and on the door. If the reduction on the door is less than 7mm, the covering must only be thinned in the area of the hinges on the profile.

# ANTA RIBASSATA / LOWERED DOOR

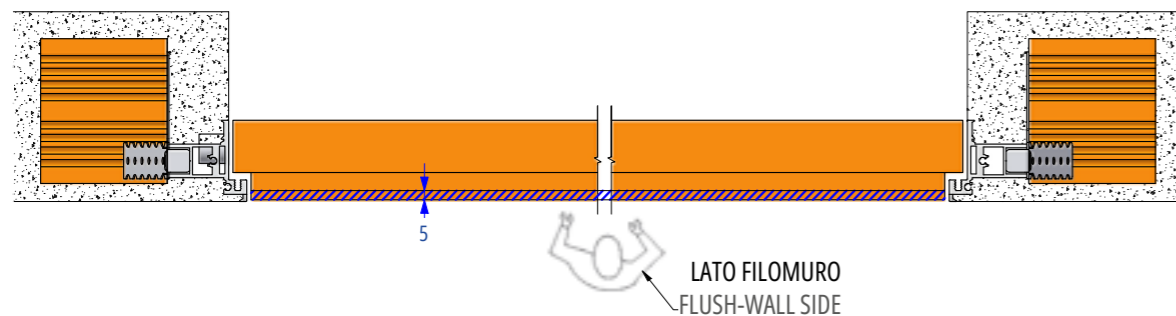
## TIRARE / PULL

Nelle ante a tirare il ribasso massimo disponibile è di 5mm. Questo deve essere eseguito lasciando 100mm per lato, così da permettere l'apertura dell'anta. / In pull-out doors, the maximum available reduction is 5mm. This must be done leaving 100mm on each side, so as to allow the door to open.



## SPINGERE / PUSH

Nelle ante a spingere il ribasso massimo disponibile è di 5mm. Questo può essere eseguito per tutta la larghezza dell'anta. / In push doors the maximum available reduction is 5mm. This can be done across the entire width of the door.



## FINITURE - LACCATO LUCIDO O OPACO / FINISHES - GLOSSY OR MATT LACQUERED



! Disponibili laccature di altri colori RAL su richiesta. / Lacquers in other RAL colours available on request.  
 Disponibili finiture in essenze legno su richiesta. / Wood essence finishes available on request.  
 Laccatura lucida €/m<sup>2</sup> 447 - COD. LACCRA LUCIDA; Laccatura opaca €/m<sup>2</sup> 151 - COD. LACCRA LOPACA; / Glossy lacquer €/m<sup>2</sup> 447 - COD. LACCRA LUCIDA; Matt lacquer €/m<sup>2</sup> 151 - COD. LACCRA LOPACA;  
 Il prezzo delle laccature al m<sup>2</sup> è inteso per entrambi i lati. Esempio: Pannello mm 1000 x 2100 = 2,1 m<sup>2</sup> Calcolo 2,1 x €/m<sup>2</sup>. / The price of lacquers per m<sup>2</sup> is intended for both sides. Example: Panel mm 1000 x 2100 = 2.1 m<sup>2</sup> Calculation 2.1 x €/m<sup>2</sup>.  
 Previsto arrotondamento per eccesso alla prima cifra decimale. Tempo stimato di consegna corriere 4 settimane. / Rounding up to the first decimal place is expected. Estimated courier delivery time 4 weeks.





# VANI E NICCHIE / COMPARTMENTS & NICHE

## VANI ANTA UNICA / SINGLE DOOR COMPARTMENTS

**Dotazione Anta Unica sotto 1m:** Telaio vano | Pannello 18mm con fondo MDF | Cerniere | 1 Push | 1 calamita. / Single Door Equipment below 1m: Compartment frame | 18mm panel with MDF bottom | Hinges | 1 Push | 1 magnet.

**Dotazione Anta Unica sopra 1m:** Telaio vano | Pannello 18mm con fondo MDF | Cerniere | 2 Push | 2 Calamite. / Single Door Equipment above 1m: Compartment frame | 18mm panel with MDF bottom | Hinges | 2 Push | 2 Magnets.

**Consegna Presa Corriere: / Courier Pick-Up Delivery:** 6gg / 6 days

**N° Colli: / No. of packages:** 1 collo fino 900x2400 / 1 package up to 900x2400

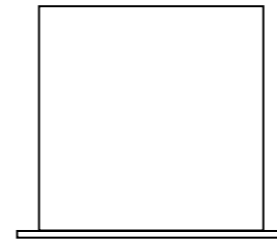
**Oltre:** 2 colli / Over: 2 packages

Le forniture sopra 1 metro sia AU sia AD variano a seconda della dimensione. La fornitura del solo vano, senza pannello, è possibile su richiesta. / The supplies above 1 meter both Single Door and Double Door vary according to the size. The supply of the compartment only, without panel, is possible on request.

I vani partono da un'altezza minima di 250mm. I vani Anta Unica partono da una larghezza minima di 200mm e i vani Anta Doppia partono da una larghezza minima di 400mm (misure in luce, non foromuro). I vani Anta Unica hanno una misura massima di 800x2700. I vani Anta Doppia hanno una misura massima di 1600x2700. Il prezzo di riferimento è quello della misura immediatamente superiore. / The compartments start from a minimum height of 250mm. The Single Door compartments start from a minimum width of 200mm and the Double Door compartments start from a minimum width of 400mm (measurements in the light, not through the wall). The Single Door compartments have a maximum size of 800x2700 mm. Double door compartments have a maximum size of 1600x2700 mm. The reference price is that of the immediately higher measurement.



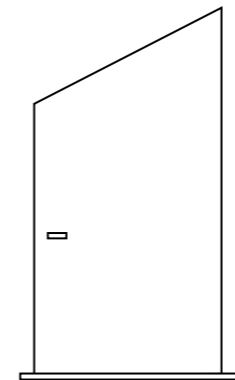
**VANO FILOMURO - ANTA UNICA CON TELAIO SU 3 LATI**  
**FLUSH-WALL COMPARTMENT - SINGLE DOOR WITH FRAME ON 3 SIDES**



**Optional:**

Tirante raddrizzatore (consigliato per  $H \geq \text{mm.1800}$ ) / Straightening tie rod (recommended for  $H \geq \text{mm.1800}$ )  
 Maniglia basculante / Tilt handle  
 Pomolo quadro / Square knob  
 Divisione ante in H con traverso / Door division in H with crosspiece  
 Trapezio / Trapeze

**VANO FILOMURO - ANTA UNICA CON TELAIO SU 3 LATI - TRAPEZIO**  
**FLUSH-WALL COMPARTMENT - SINGLE DOOR WITH FRAME ON 3 SIDES - TRAPEZE**



**Specifiche: / Specifications:**

Dimensioni min/max: L 200/800 - H 250/2700 / Min/max dimensions: L 200/800 - H 250/2700  
 Dimensioni max larghezza netta di passaggio: 800mm / Max dimensions net passage width: 800mm  
 Apertura cricchetto push/pull / Push/pull ratchet opening  
 La cerniera riduce il passaggio di mm.25 / The hinge reduces the passage by 25mm  
 Pannelli con spessore 18 mm in mdf con fondo in cementite bianca predisposta per la verniciatura a tempera / 18mm thick MDF panels with white cementite base prepared for tempera painting

**Optional:**

Tirante raddrizzatore (consigliato per altezze superiori a mm.1800) / Straightening rod (recommended for heights greater than 1800 mm)  
 Maniglia basculante / Tilt handle  
 Pomolo quadro / Square knob

**Dimensioni nette con tolleranze calcolate: / Net dimensions with calculated tolerances:**

$L1 \times H1 \times H2 = 795 \times 777,5 \times 977,5$



**VANO FILOMURO - ANTA UNICA CON TELAIO SU 4 LATI**  
FLUSH-WALL COMPARTMENT - SINGLE DOOR WITH FRAME ON 4 SIDES

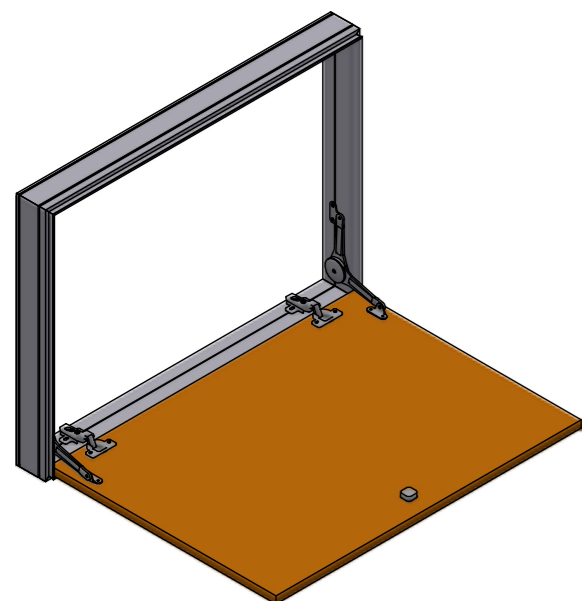
**Specifiche: / Specifications:**

Dimensioni min/max: L 250/800 - H 250/2700 / Min/max dimensions: L 250/800 - H 250/2700  
Dimensioni max larghezza netta di passaggio: 800mm / Max dimensions net passage width: 800mm  
Apertura con cricchetto push/pull / Opening with push/pull ratchet  
La cerniera riduce il passaggio di mm.25 / The hinge reduces the passage by 25mm  
Pannelli con spessore 18 mm in mdf con fondo in cementite bianca predisposta per la verniciatura a tempera. / 18mm thick MDF panels with white cementite base prepared for tempera painting.

**Optional:**

Tirante raddrizzatore (consigliato per H ≥ mm.1800) / Straightening tie rod (recommended for H ≥ mm.1800)  
Maniglia basculante / Tilt handle  
Pomolo quadro / Square knob  
Trapezio / Trapeze  
Vasistas / Hopper window

**VANO FILOMURO - ANTA UNICA CON TELAIO SU 4 LATI** *Vasistas / Hopper window*  
FLUSH-WALL COMPARTMENT - SINGLE DOOR WITH FRAME ON 4 SIDES



**Specifiche: / Specifications:**

Dimensioni min/max: L 400/800 - H 250/800 / Min/max dimensions: L 400/800 - H 250/800  
Dimensioni min/max in altezza: 250/800mm / Min/max dimensions in height: 250/800mm  
Apertura con pomolo a tirare (pomolo o maniglie fornibili su richiesta - vedere sezione maniglie) / Opening with pull knob (knob or handles available on request - see handles section)  
La cerniera riduce il passaggio di mm.25 / The hinge reduces the passage by 25mm  
Pannelli con spessore 18 mm in mdf con fondo in cementite bianca predisposta per la verniciatura a tempera / 18mm thick MDF panels with white cementite base prepared for tempera painting

**Optional:**

Maniglia basculante / Tilt handle

**VANO FILOMURO - ANTA UNICA CON TELAIO SU 4 LATI** *Trapezio / Trapeze*  
FLUSH-WALL COMPARTMENT - SINGLE DOOR WITH FRAME ON 4 SIDES

**Specifiche: / Specifications:**

Dimensioni min/max: L 200/800 - H 250/2700 / Min/max dimensions: L 200/800 - H 250/2700  
Dimensioni max larghezza netta di passaggio: 800mm / Max dimensions net passage width: 800mm  
Apertura con cricchetto push/pull / Opening with push/pull ratchet  
La cerniera riduce il passaggio di mm.25 / The hinge reduces the passage by 25mm  
Pannelli con spessore 18 mm in mdf con fondo in cementite bianca predisposta per la verniciatura a tempera / 18mm thick MDF panels with white cementite base prepared for tempera painting

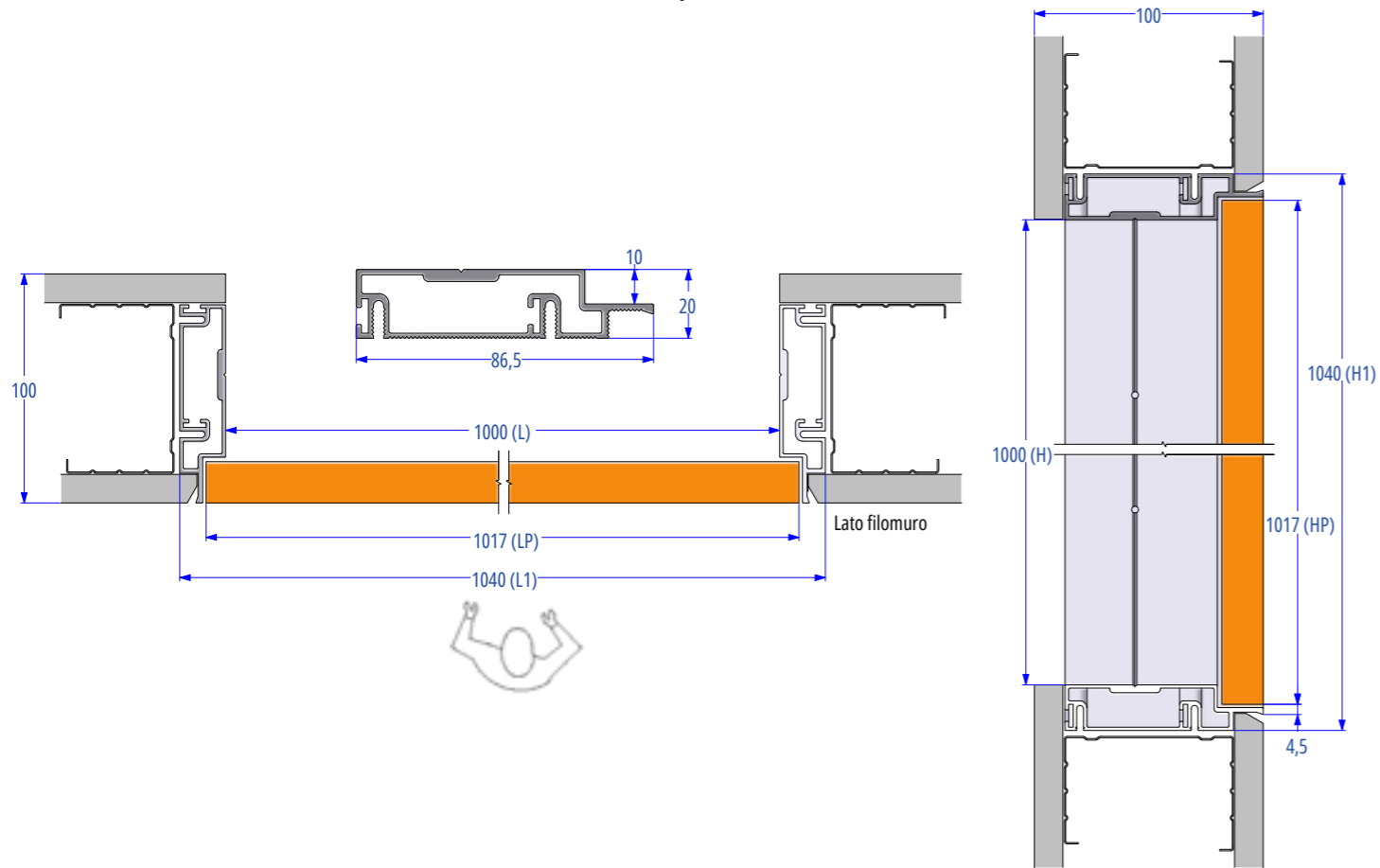
**Optional:**

Tirante raddrizzatore (consigliato per altezze superiori a mm.1200) / Straightening rod (recommended for heights greater than 1200 mm)  
Maniglia basculante / Tilt handle  
Pomolo quadro / Square knob

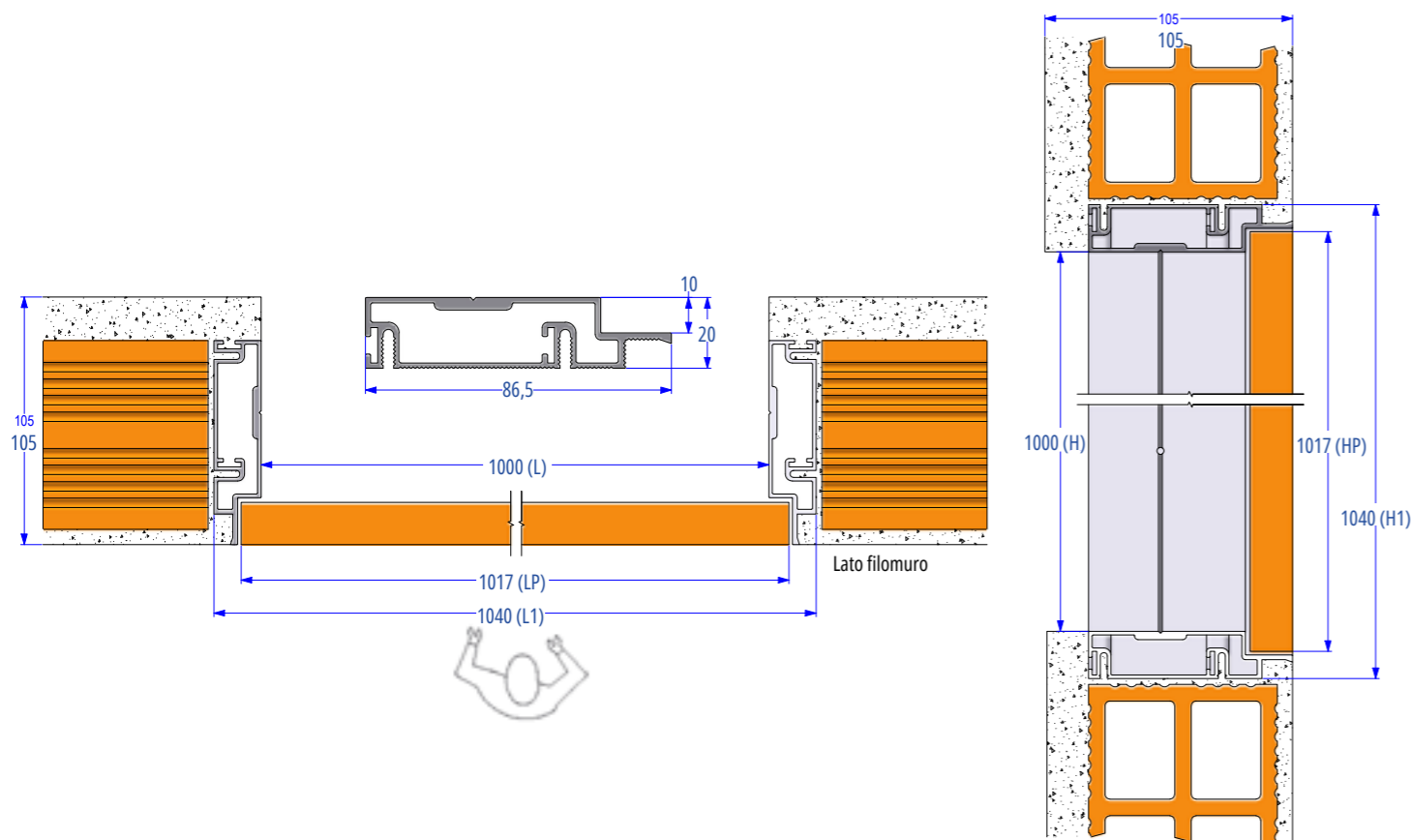
# ANTA UNICA CON TELAIO SU 4 LATI

## SINGLE DOOR WITH FRAME ON 4 SIDES

CARTONGESSO / PLASTERBOARD



INTONACO / PLASTER

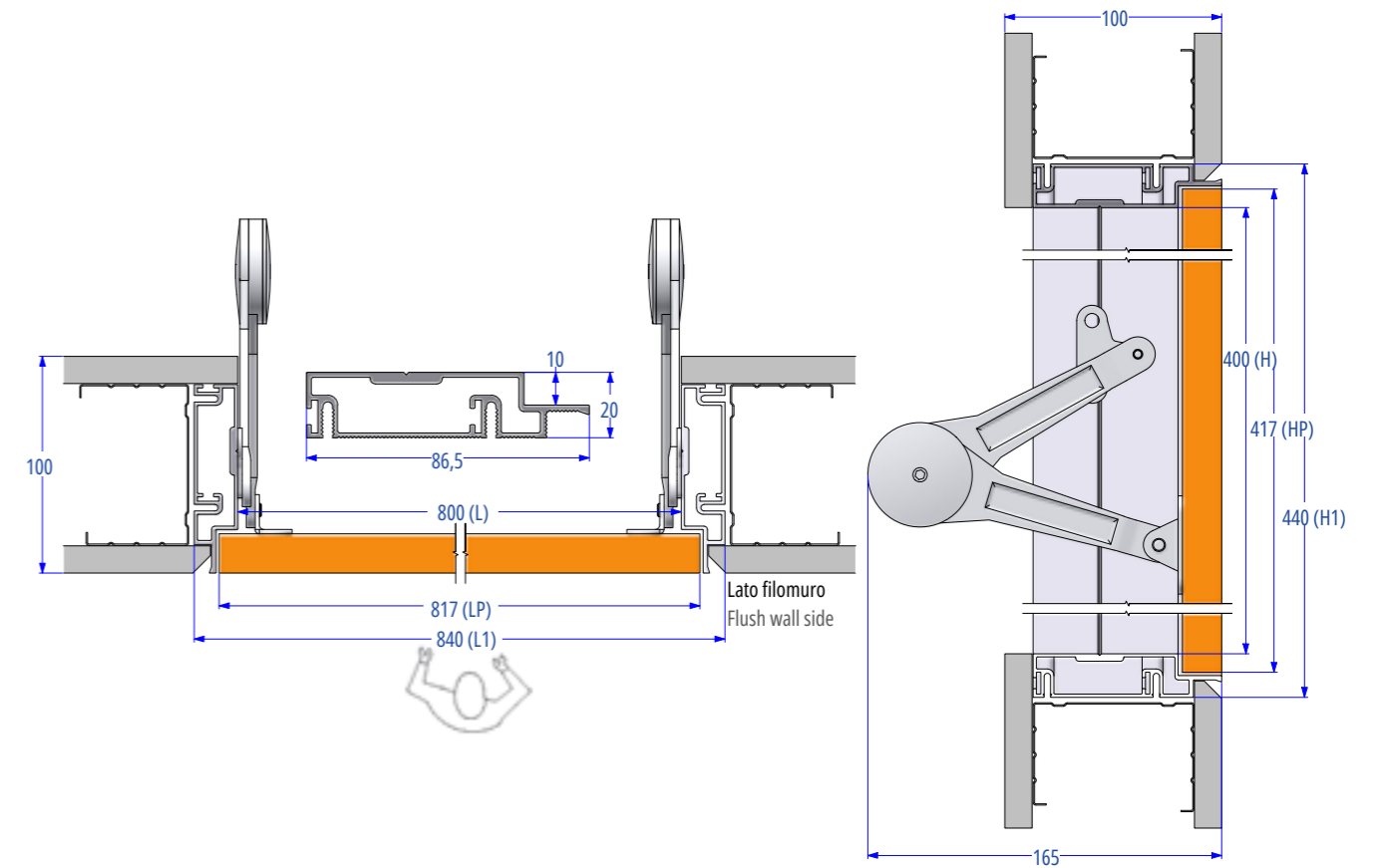


# ANTA UNICA CON TELAIO SU 4 LATI

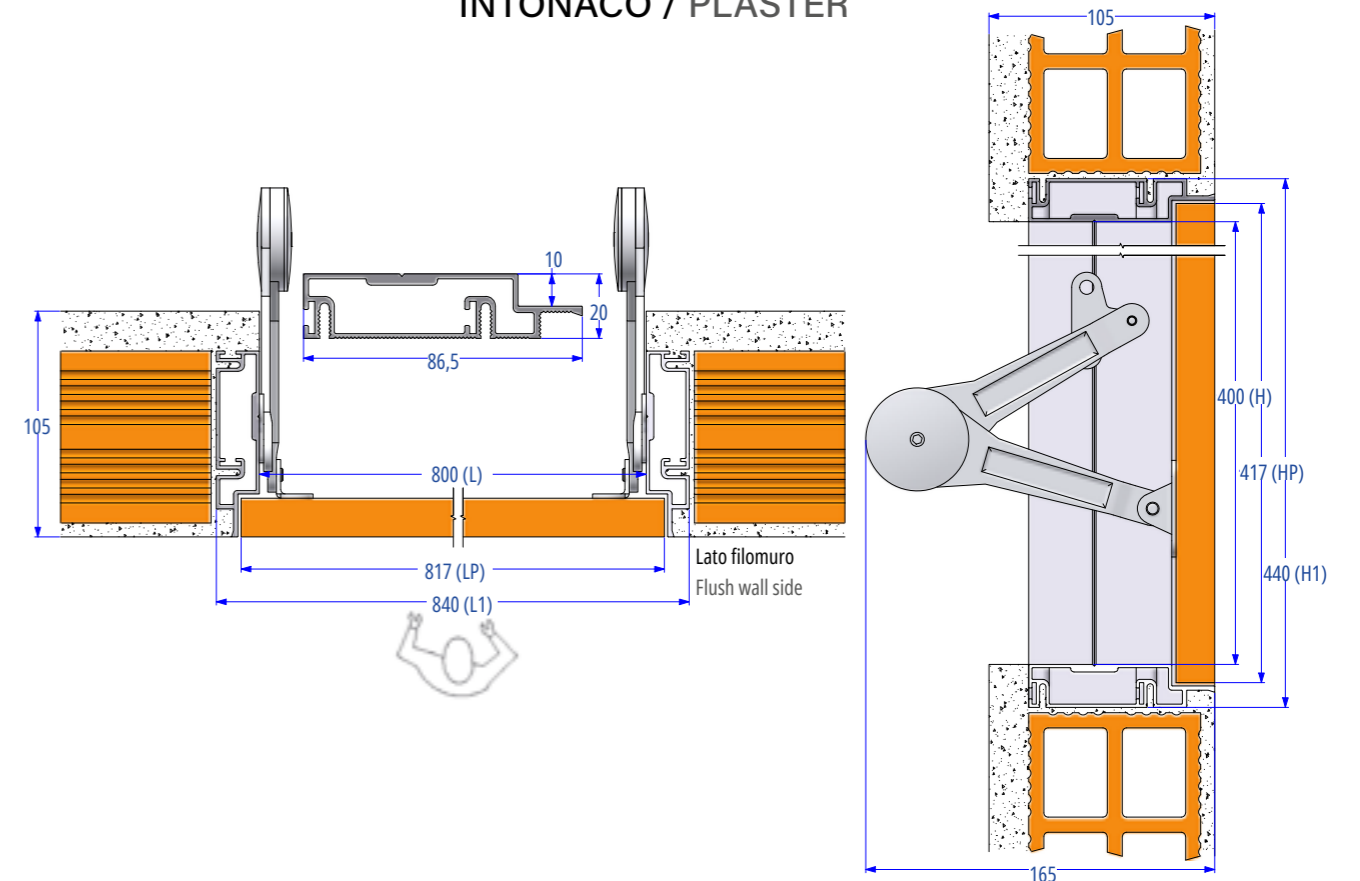
## SINGLE DOOR WITH FRAME ON 4 SIDES

Vasistas / Hopper window

CARTONGESSO / PLASTERBOARD



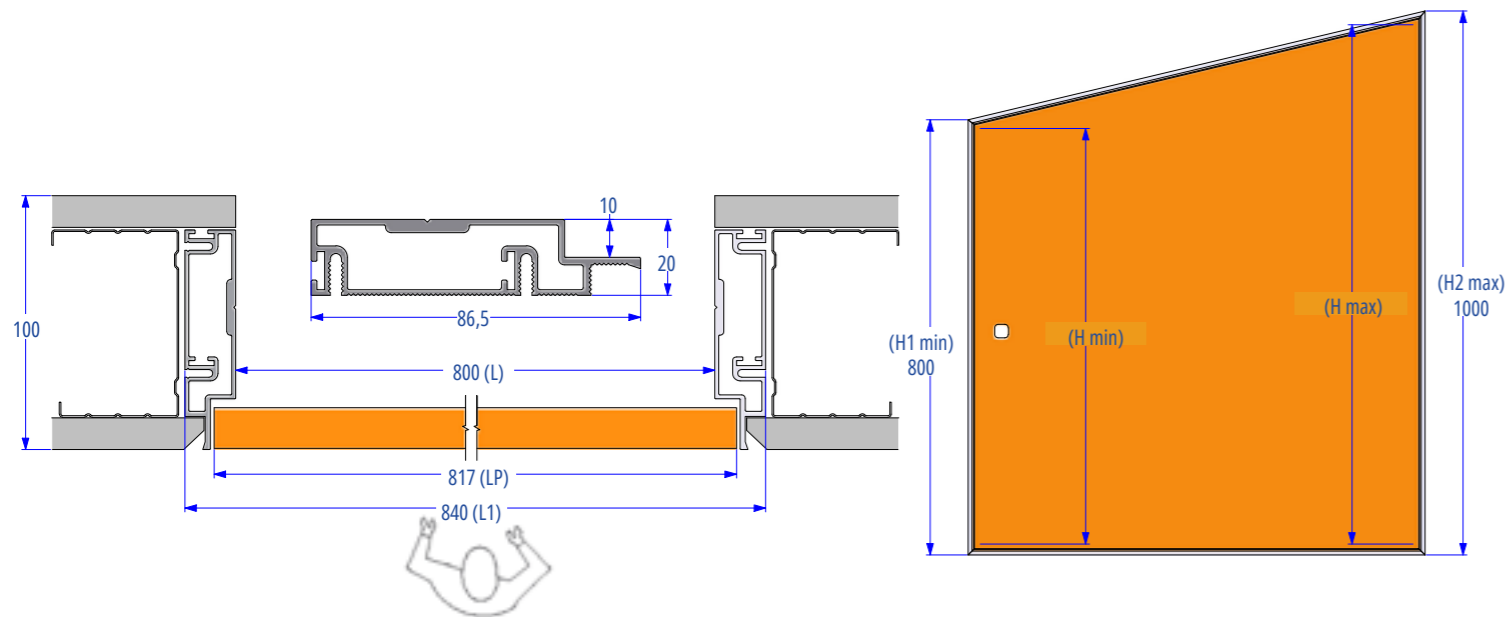
INTONACO / PLASTER



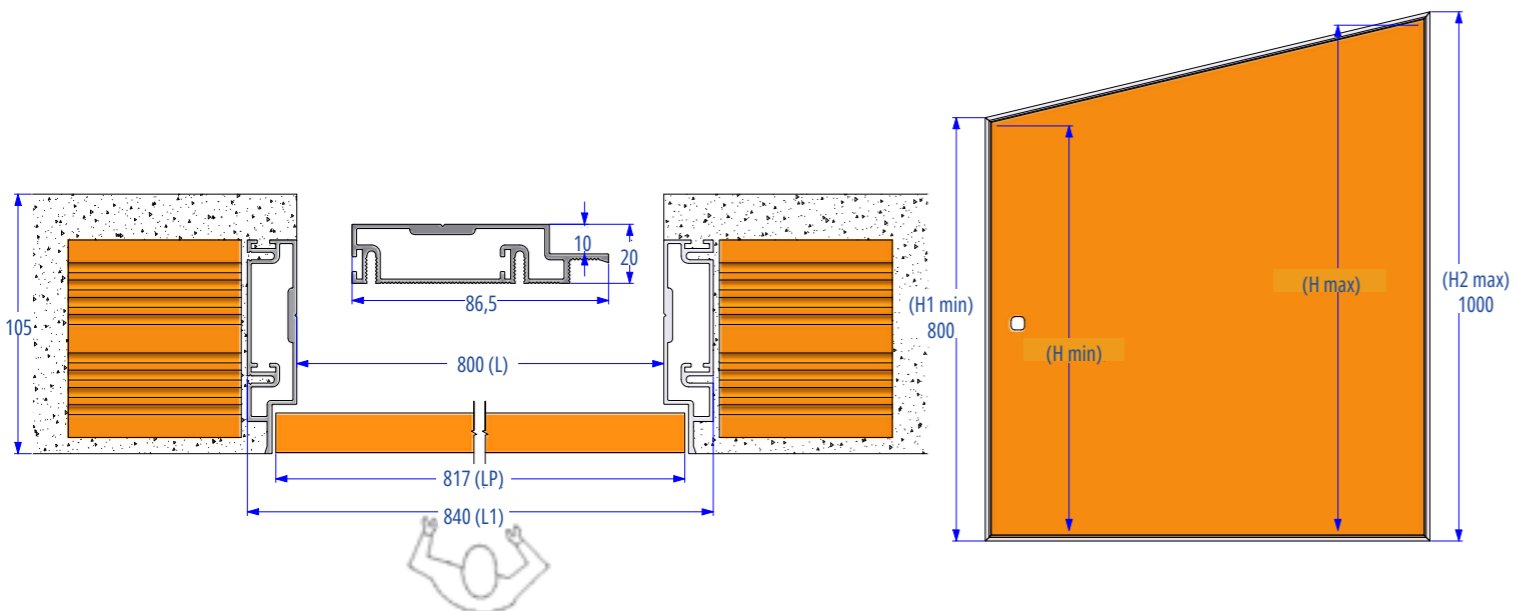
# ANTA UNICA CON TELAIO SU 4 LATI SINGLE DOOR WITH FRAME ON 4 SIDES

Trapezio / Trapeze

## CARTONGESSO / PLASTERBOARD



## INTONACO / PLASTER



# VANI E NICCHIE / COMPARTMENTS & NICHE

## VANI ANTA DOPPIA / DOUBLE DOOR COMPARTMENTS

**Dotazione Anta Doppia** sotto 1m: Telaio vano | Pannello 18mm con fondo MDF | Cerniere | Pomolo su richiesta. / **Double Door Equipment** below 1m: Compartment frame | 18mm panel with MDF bottom | Hinges | Knob on request.

**Dotazione Anta Doppia** sopra 1m: Telaio vano | Pannello 18mm con fondo MDF | Cerniere | Pomolo su richiesta. / **Double Door Equipment** above 1m: Compartment frame | 18mm panel with MDF bottom | Hinges | Knob on request.

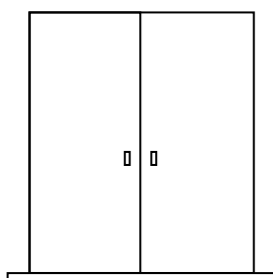
**Consegna Presa Corriere:** / **Courier Pick-Up Delivery:** 6gg / 6 days

**N° Colli:** / **No. of packages:** 2 colli / 2 packages

Le forniture sopra 1 metro sia AU sia AD variano a seconda della dimensione. La fornitura del solo vano, senza pannello, è possibile su richiesta. / The supplies above 1 meter both Single Door and Double Door vary according to the size. The supply of the compartment only, without panel, is possible on request.

I vani partono da un'altezza minima di 250mm. I vani Anta Unica partono da una larghezza minima di 200mm e i vani Anta Doppia partono da una larghezza minima di 400mm (misure in luce, non foromuro). I vani Anta Unica hanno una misura massima di 800x2700. I vani Anta Doppia hanno una misura massima di 1600x2700. Il prezzo di riferimento è quello della misura immediatamente superiore. / The compartments start from a minimum height of 250mm. The Single Door compartments start from a minimum width of 200mm and the Double Door compartments start from a minimum width of 400mm (measurements in the light, not through the wall). The Single Door compartments have a maximum size of 800x2700 mm. Double door compartments have a maximum size of 1600x2700 mm. The reference price is that of the immediately higher measurement.

**VANO FILOMURO - ANTA DOPPIA CON TELAIO SU 3 LATI**  
FLUSH-WALL COMPARTMENT - DOUBLE DOOR WITH FRAME ON 3 SIDES



**Specifiche: / Specifications:**

Dimensioni min/max: L 400/1600 - H 250/2700 / Min/max dimensions: L 400/1600 - H 250/2700

Dimensioni max larghezza netta di passaggio: 1600mm / Max dimensions of clear passage width: 1600mm

Apertura con pomolo quadro a tirare (pomolo o maniglie fornibili su richiesta - vedere sezione maniglie) / Opening with square pull knob (knob or handles available on request - see handles section)

La cerniera riduce il passaggio di mm.25 / The hinge reduces the passage by 25mm  
Pannelli con spessore 18 mm in mdf con fondo in cementite bianca predisposta per la verniciatura a tempera / 18mm thick MDF panels with white cementite base prepared for tempera paintin

**Optional:**

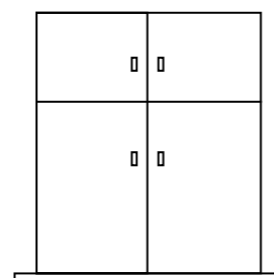
Tirante raddrizzatore (consigliato per altezze superiori a mm.1800) / Straightening tie rod (recommended for heights greater than 1800 mm)

Maniglia basculante / Tilt handle

Divisione ante in H con traverso / H door division with crosspiece.

**VANO FILOMURO - 4 ANTE CON TELAIO SU 3 LATI**  
FLUSH-WALL COMPARTMENT - 4 DOOR WITH FRAME ON 3 SIDES

*Traverso centrale /  
Central crossbeam*



**Specifiche: / Specifications:**

Dimensioni min/max: L 400/1600 - H 2200/2700 / Min/max dimensions: L 400/1600 - H 2200/2700

Dimensioni max larghezza esterno telaio: 1600mm / Max dimensions of external frame width: 1600mm

Nelle misure H1 min/H1 max ed L1 vengono sottratti 5mm in larghezza e 2.5mm in altezza per permettere l'ingresso del vano nel foro muro / In the H1 min/H1 max and L1 measurements, 5mm in width and 2.5mm in height are subtracted to allow the compartment to enter the wall hole.

Apertura con pomolo quadro a tirare o maniglia basculante (pomolo o maniglie fornibili su richiesta - vedere sezione maniglie) / Opening with a square pull knob or tilting handle (knob or handles available on request - see handles section)

La cerniera riduce il passaggio di mm.25 / The hinge reduces the passage by 25mm  
Pannelli con spessore 18 mm in mdf con fondo in cementite bianca predisposta per la verniciatura a tempera / 18mm thick MDF panels with a white cementite base prepared for tempera painting

**Optional:**

Tirante raddrizzatore (consigliato per altezze superiori a mm.1800) / Straightening rod (recommended for heights greater than 1800 mm).

# ANTA DOPPIA CON TELAIO SU 3 LATI

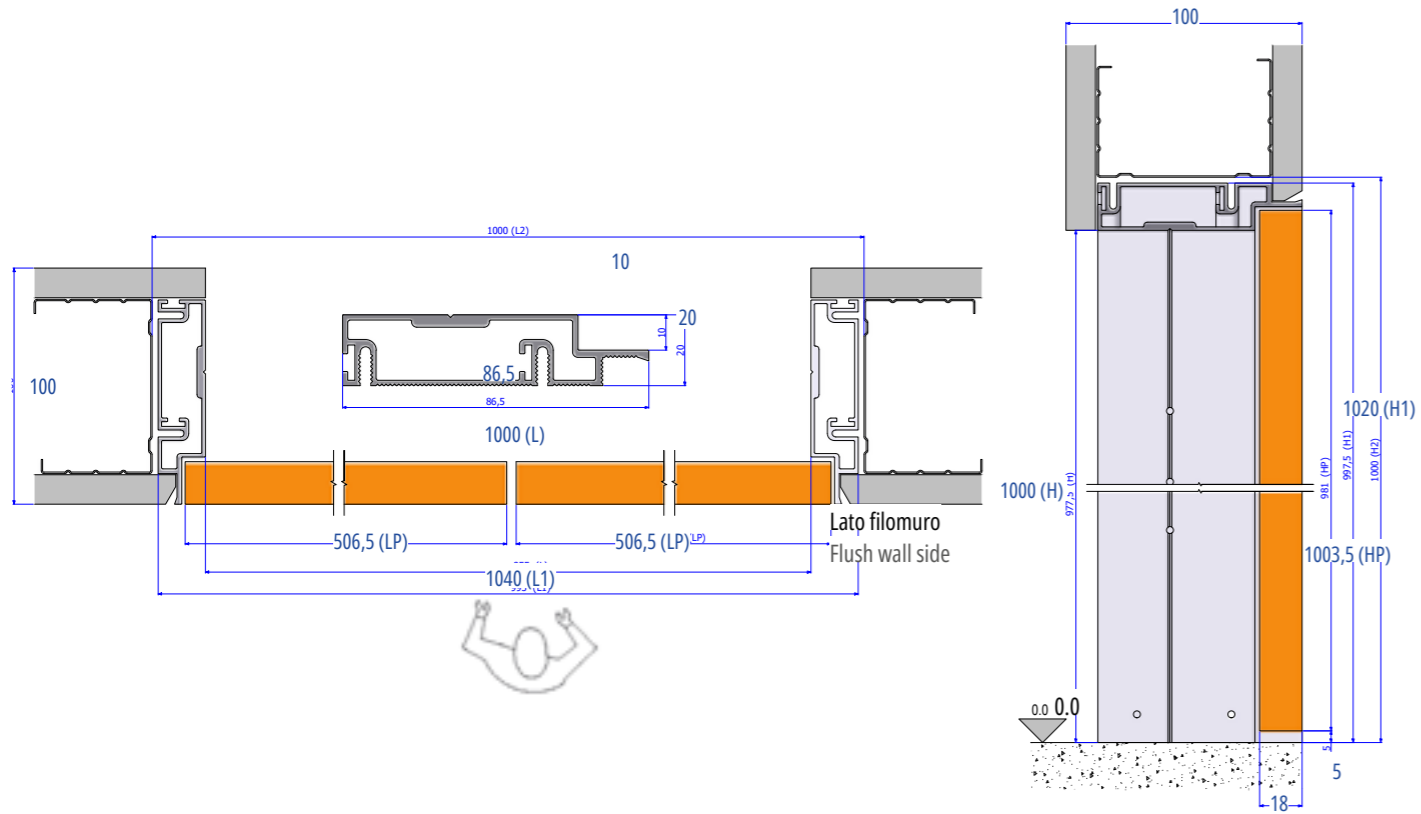
## DOUBLE DOOR WITH FRAME ON 3 SIDES

# 4 ANTE CON TELAIO SU 3 LATI

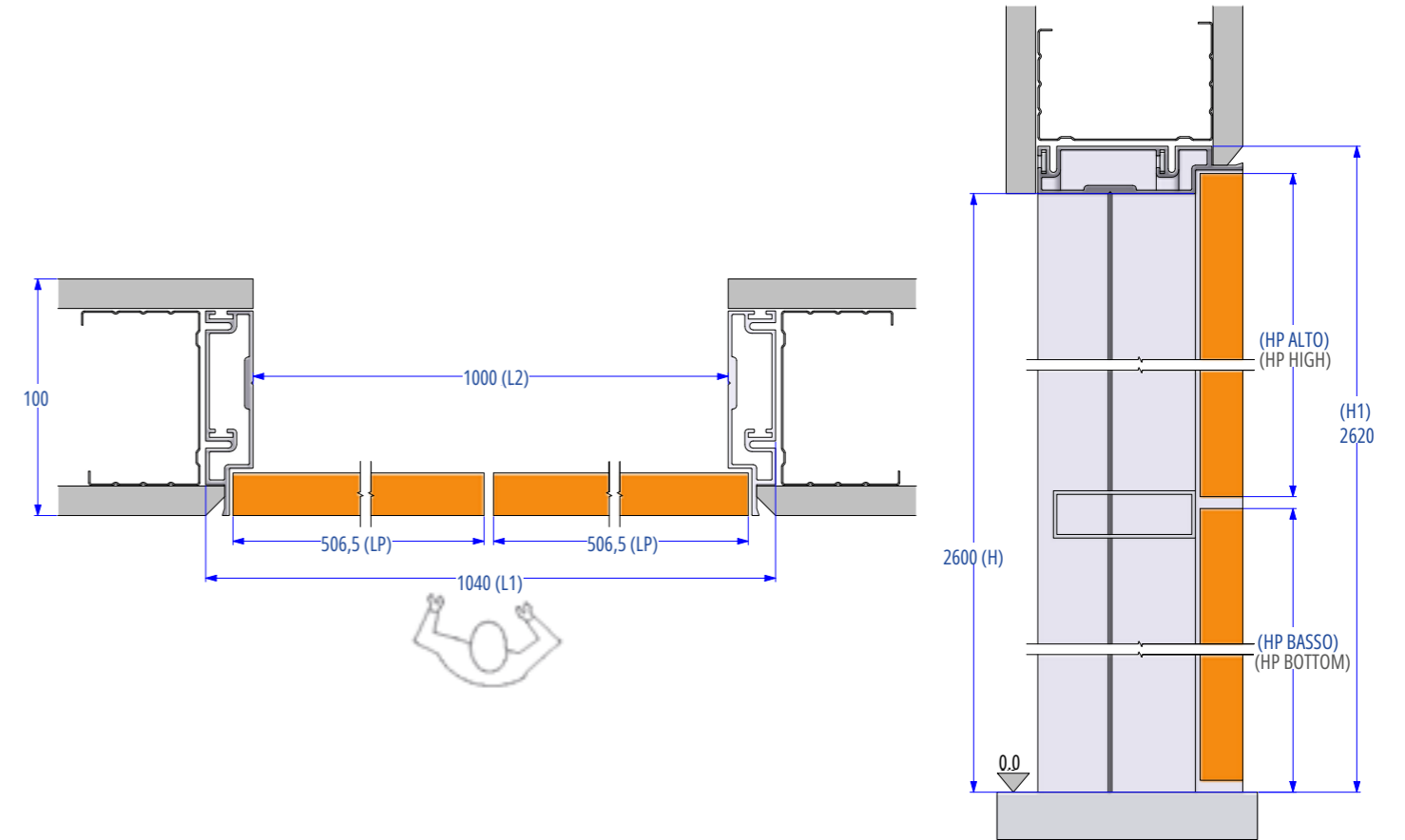
## 4 DOOR WITH FRAME ON 3 SIDES

Traverso centrale /  
Central crossbeam

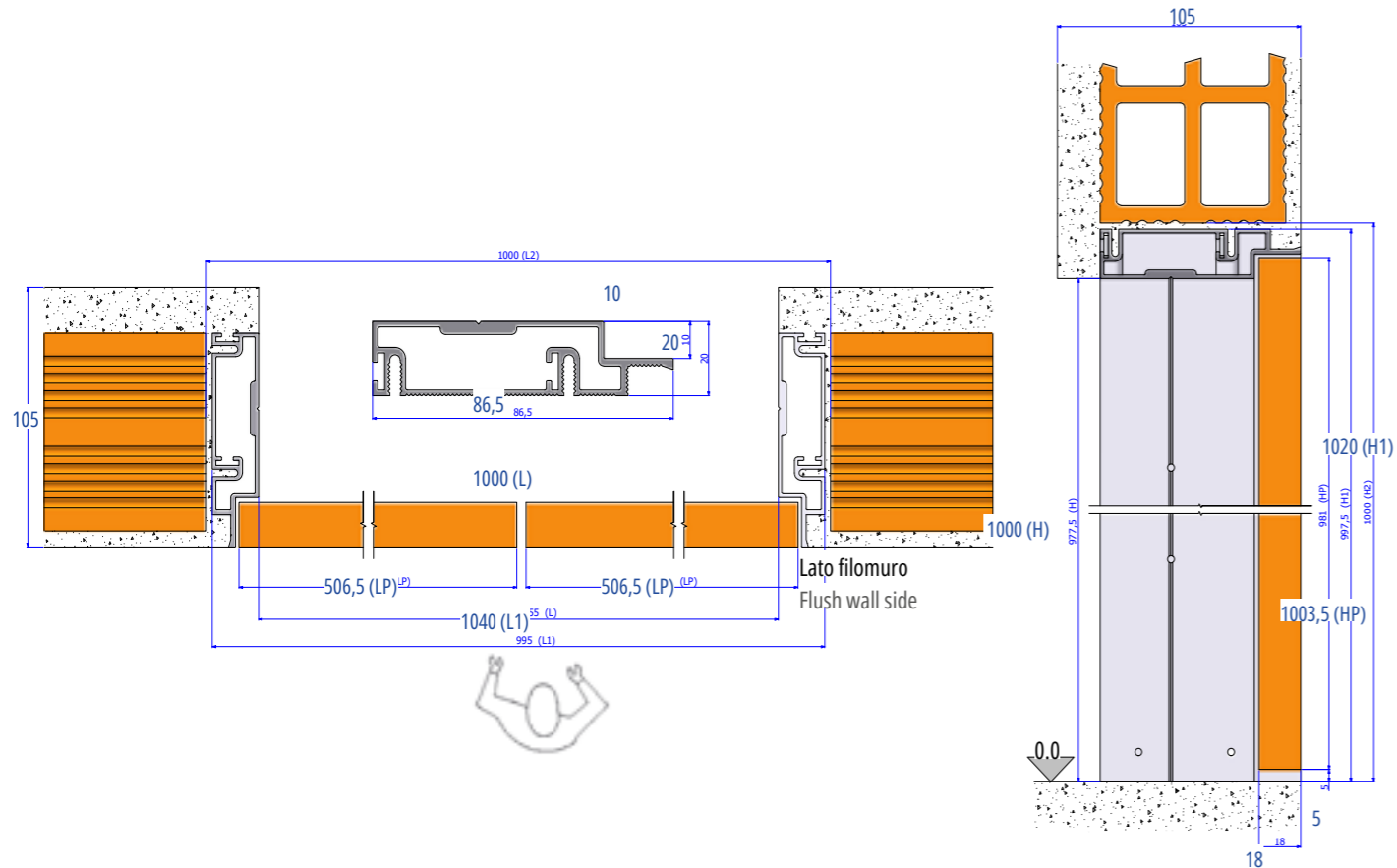
CARTONGESSO / PLASTERBOARD



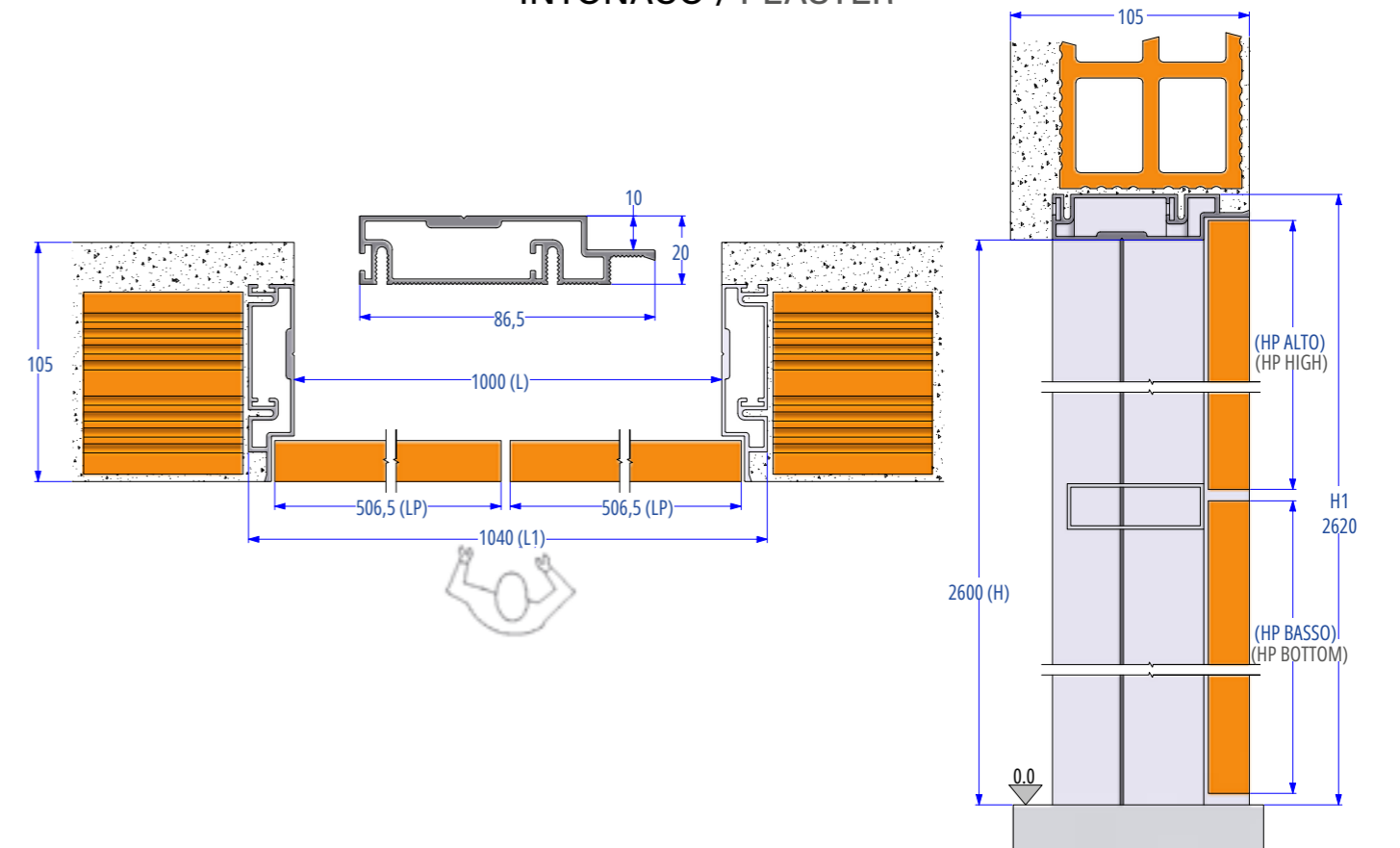
CARTONGESSO / PLASTERBOARD



INTONACO / PLASTER



INTONACO / PLASTER



**VANO FILOMURO - ANTA DOPPIA CON TELAIO SU 3 LATI**  
FLUSH-WALL COMPARTMENT -DOUBLE DOOR WITH FRAME ON 3 SIDES

*Trapezio / Trapeze*

**Specifiche: / Specifications:**

Dimensioni min/max: L 400/1600 - H 250/2700 / Min/max dimensions: L 400/1600 - H 250/2700

Dimensioni max larghezza esterno telaio: 1600mm / Max. external frame width dimensions: 1600mm

Apertura con pomolo quadro a tirare o maniglia basculante (pomolo o maniglie fornibili su richiesta - vedere sezione maniglie) / Opening with square pull knob or tilt handle (knob or handles available on request - see handles section)

La cerniera riduce il passaggio di mm.25 / The hinge reduces the passage by 25mm

Pannelli con spessore 18 mm in mdf con fondo in cementite bianca predisposta per la verniciatura a tempera. / 18mm thick MDF panels with white cementite base prepared for tempera painting.

**Optional:**

Tirante raddrizzatore (consigliato per H  $\geq$  mm.1800) / Straightening tie rod (recommended for H  $\geq$  mm.1800)

**VANO FILOMURO - ANTA DOPPIA CON TELAIO SU 4 LATI**  
FLUSH-WALL COMPARTMENT -DOUBLE DOOR WITH FRAME ON 4 SIDES

**Specifiche: / Specifications:**

Dimensioni min/max: L 400/1600 - H 250/2700 / Min/max dimensions: L 400/1600 - H 250/2700

Dimensioni max larghezza esterno telaio: 1600mm / Max. external frame width dimensions: 1600mm

Apertura con pomolo quadro a tirare (pomolo o maniglie fornibili su richiesta - vedere sezione maniglie) / Opening with square pull knob (knob or handles available on request - see handles section)

La cerniera riduce il passaggio di mm.25 / The hinge reduces the passage by 25mm

Pannelli con spessore 18 mm in mdf con fondo in cementite bianca predisposta per la verniciatura a tempera. / 18mm thick MDF panels with white cementite base prepared for tempera painting.

**Optional:**

Tirante raddrizzatore (consigliato per H  $\geq$  mm.1800) / Straightening tie rod (recommended for H  $\geq$  mm.1800)

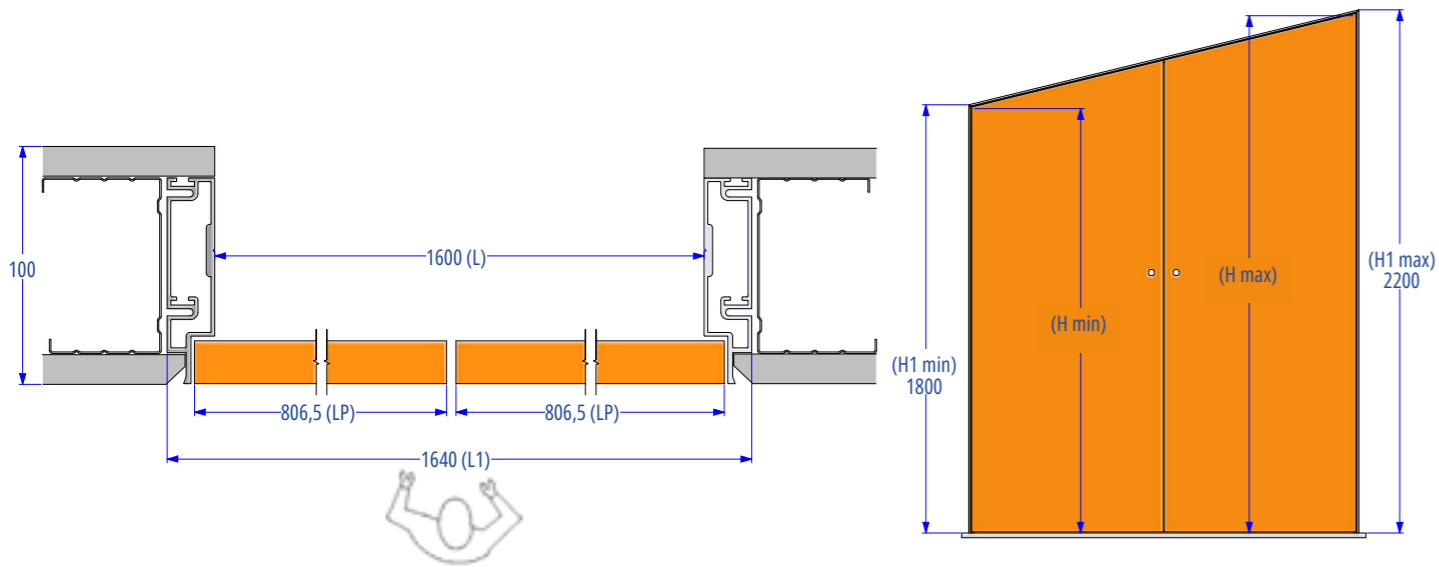
Maniglia basculante / Tilt handle

# ANTA DOPPIA CON TELAIO SU 3 LATI

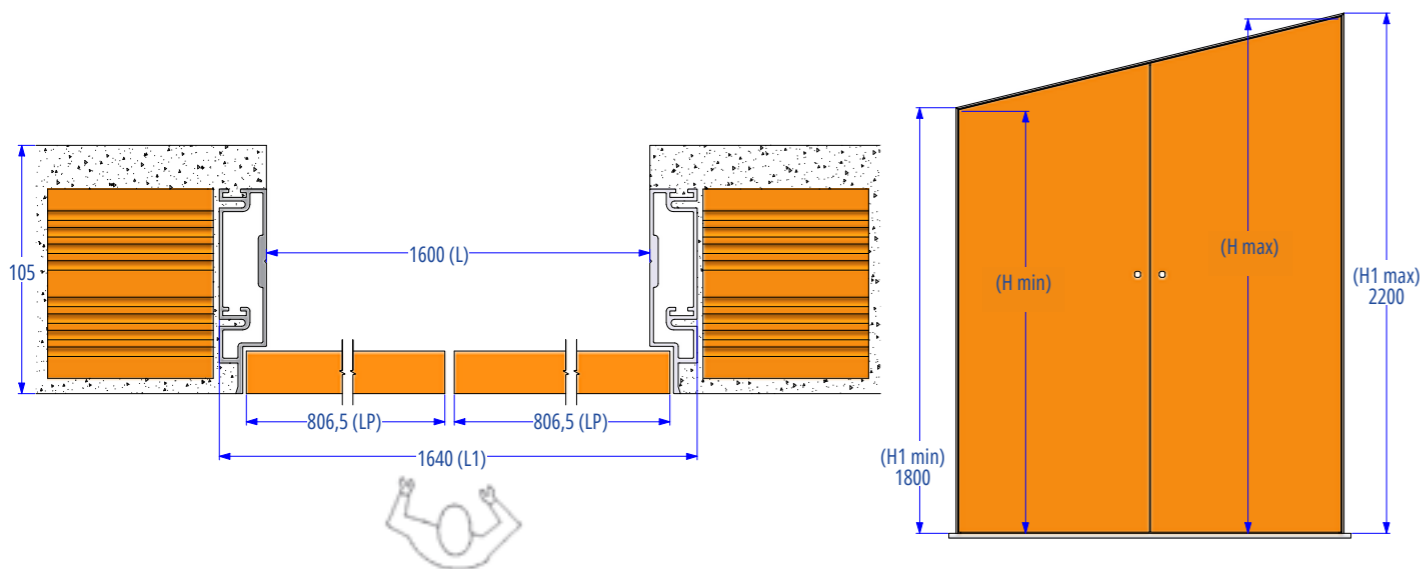
## DOUBLE DOOR WITH FRAME ON 3 SIDES

Trapezio / Trapeze

CARTONGESSO / PLASTERBOARD



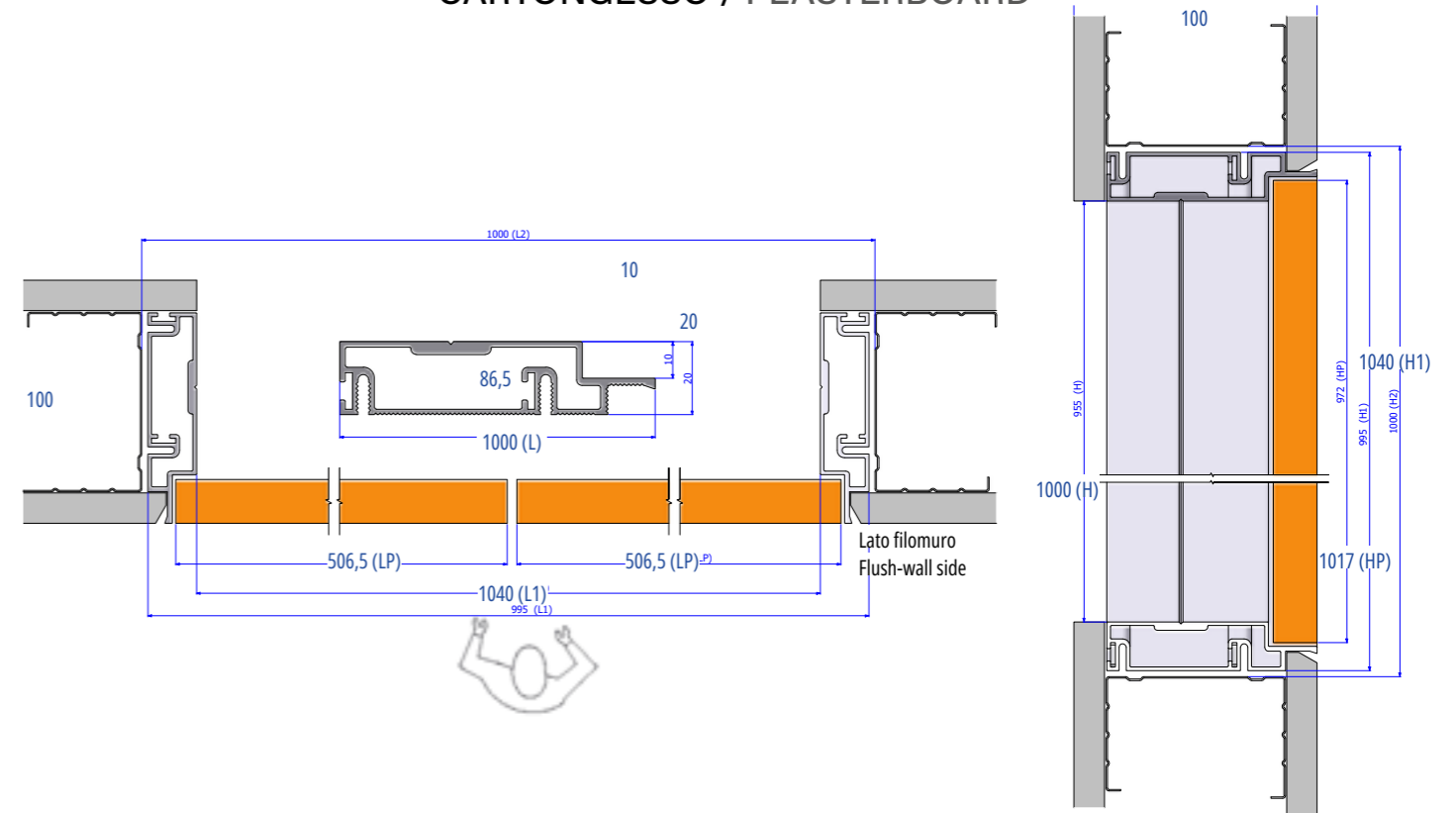
INTONACO / PLASTER



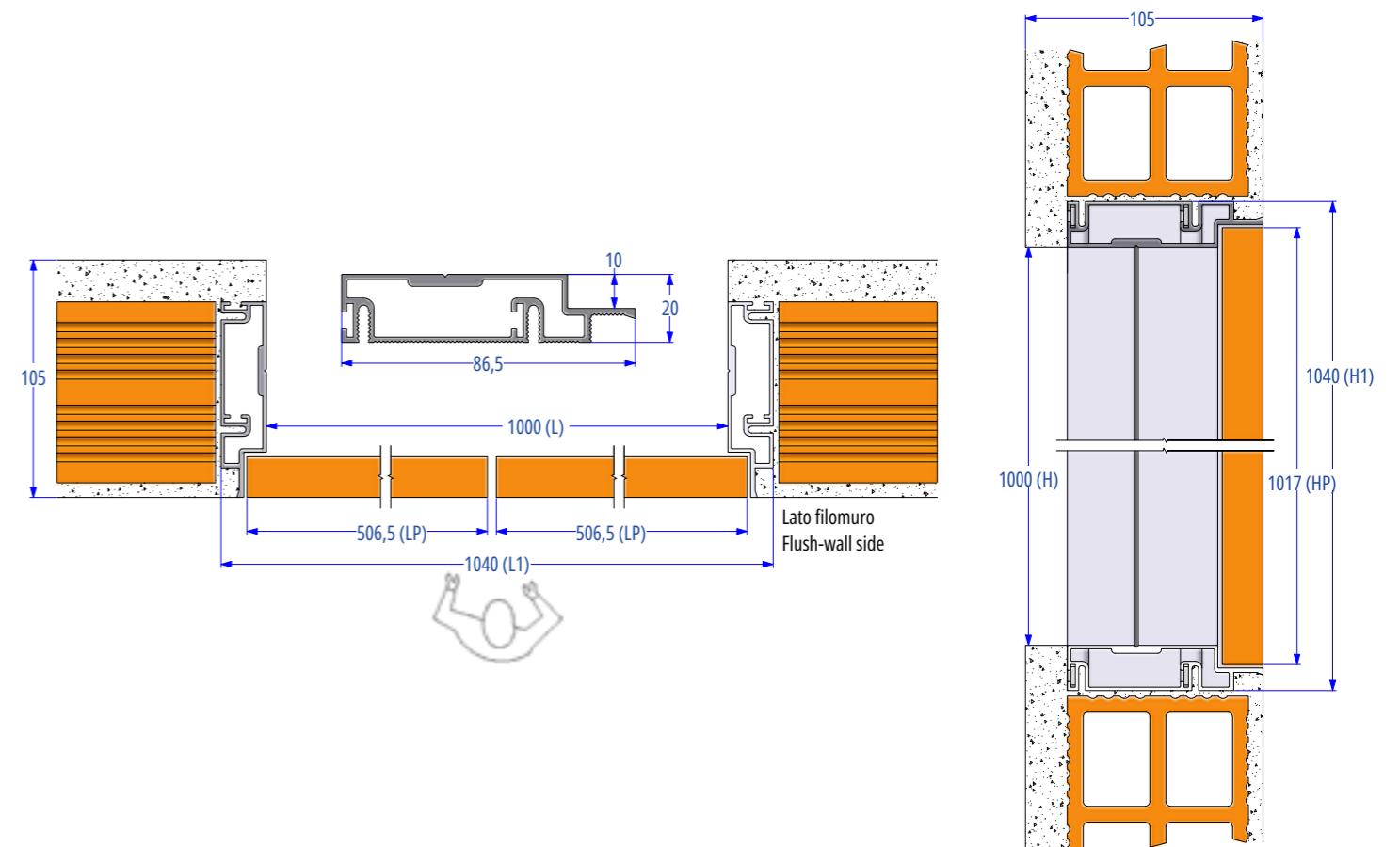
# ANTA DOPPIA CON TELAIO SU 4 LATI

## DOUBLE DOOR WITH FRAME ON 4 SIDES

CARTONGESSO / PLASTERBOARD



INTONACO / PLASTER



### SCATOLA DI CONTENIMENTO / CONTAINMENT BOX

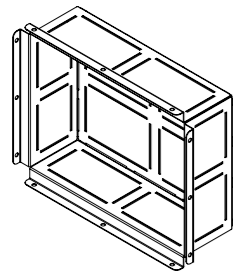
Filomuro Box è l'alloggio di design per gli impianti idraulici e le loro derivazioni.  
La struttura posteriore in alluminio preforato è appositamente pensata per il passaggio di tubi e cavi e per assicurare una posa facile e veloce.

**Telaio e scatola di contenimento a incasso sono costituiti da:**  
Profilo perimetrale in alluminio munito di magneti e predisposto per l'incasso su pareti in muratura o cartongesso;  
Scatola in lamiera mm.0,8 pressopiegata e pre-tagliata per l'ingresso di cavi o tubazioni;  
Copertura con bloccaggio magnetico rimovibile a pressione in melaminico isolante e inalterabile, rivestito con pellicola in alluminio colore bianco verniciabile con tempera a parete finiture a piacere dopo applicazione primer. /

Filomuro Box is the design housing for plumbing systems and their branches.  
The rear structure in pre-drilled aluminum is specifically designed for the passage of pipes and cables and to ensure easy and fast installation.

**Frame and built-in containment box are made up of:**  
Aluminium perimeter profile equipped with magnets and designed for recessing into brick or plasterboard walls;  
0.8 mm sheet metal box, press-folded and pre-cut for the entry of cables or pipes;  
Cover with removable magnetic pressure lock in insulating and unalterable melamine, covered with white aluminium film that can be painted with wall tempera, finishes as desired after applying primer.

**Consegna Presa Corriere: / Courier Pick-Up Delivery:**  
11 gg / 11 days



### SCATOLA DI DERIVAZIONE / JUNCTION BOX

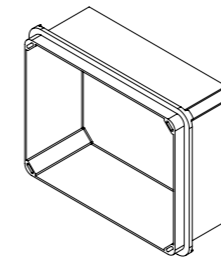
Filomuro Lux è appositamente pensato per alloggiare impianti elettrici e le relative derivazioni. Compatibile con tutte le misure delle classiche scatole di derivazione Gewiss, la sua struttura in materiale plastico isolante è studiato per far passare comodamente i cavi ed assicurare una posa veloce ed agevole.

**Telaio e scatola di derivazione e connessione a incasso sono costituite da:**  
Profilo perimetrale in alluminio munito di magneti e predisposto per l'incasso su pareti in muratura o cartongesso;  
Copertura con bloccaggio magnetico rimovibile a pressione in melaminico isolante e inalterabile rivestito con pellicola in alluminio colore bianco, verniciabile con tempera a parete finiture a piacere dopo applicazione primer;  
Compatibile con tutte le classiche scatole Gewiss. /

Filomuro Lux is specifically designed to house electrical systems and their branches. Compatible with all sizes of classic Gewiss junction boxes, its insulating plastic structure is designed to easily pass cables and ensure quick and easy installation.

**Frame and flush-mounted junction and connection box are made up of:**  
Aluminium perimeter profile equipped with magnets and designed for flush-mounting on brick or plasterboard walls;  
Cover with removable magnetic pressure lock in insulating and unalterable melamine covered with white aluminium film, paintable with wall tempera finishes as desired after primer application;  
Compatible with all classic Gewiss boxes.

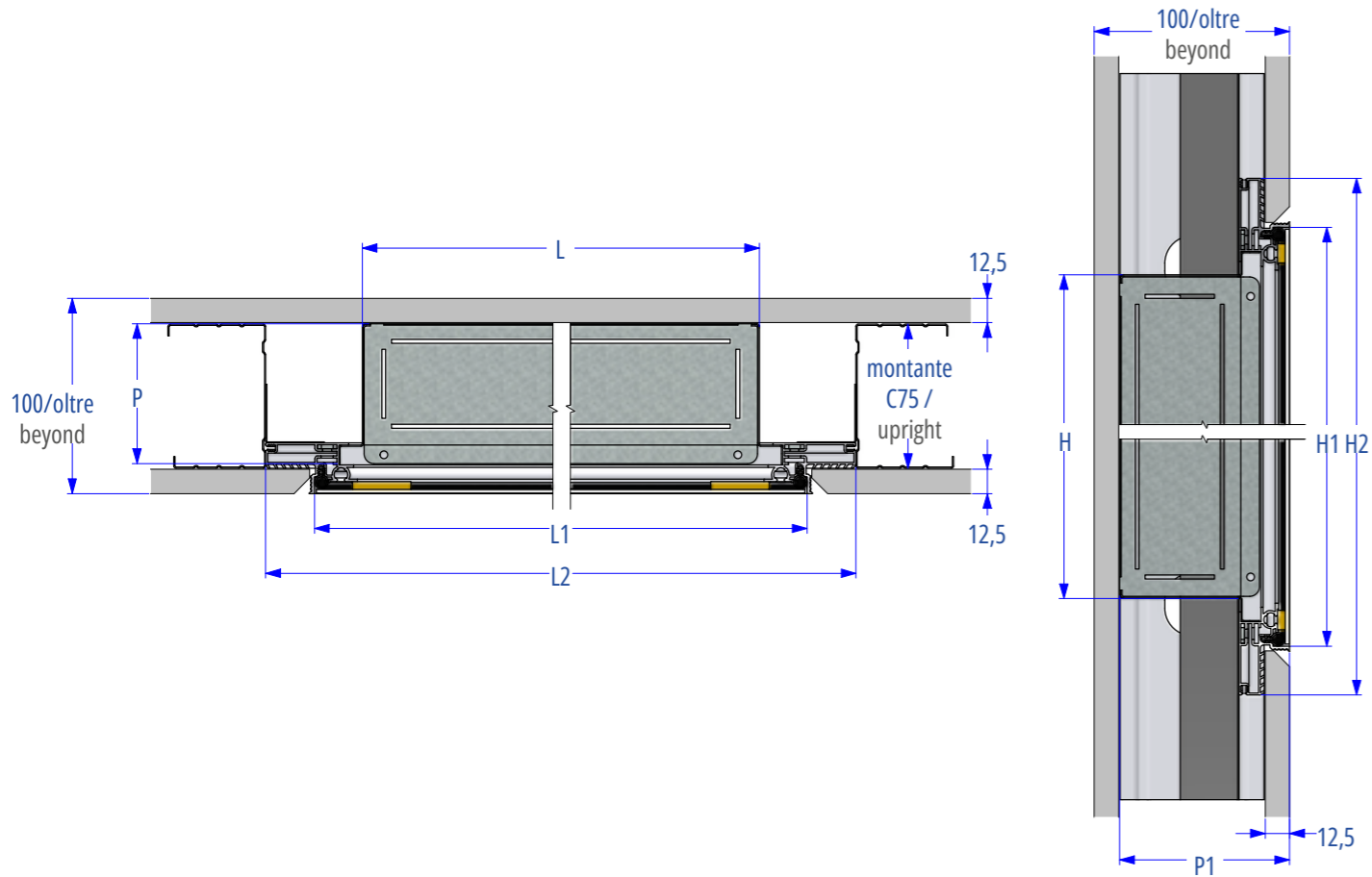
**Consegna Presa Corriere: / Courier Pick-Up Delivery:**  
11 gg / 11 days



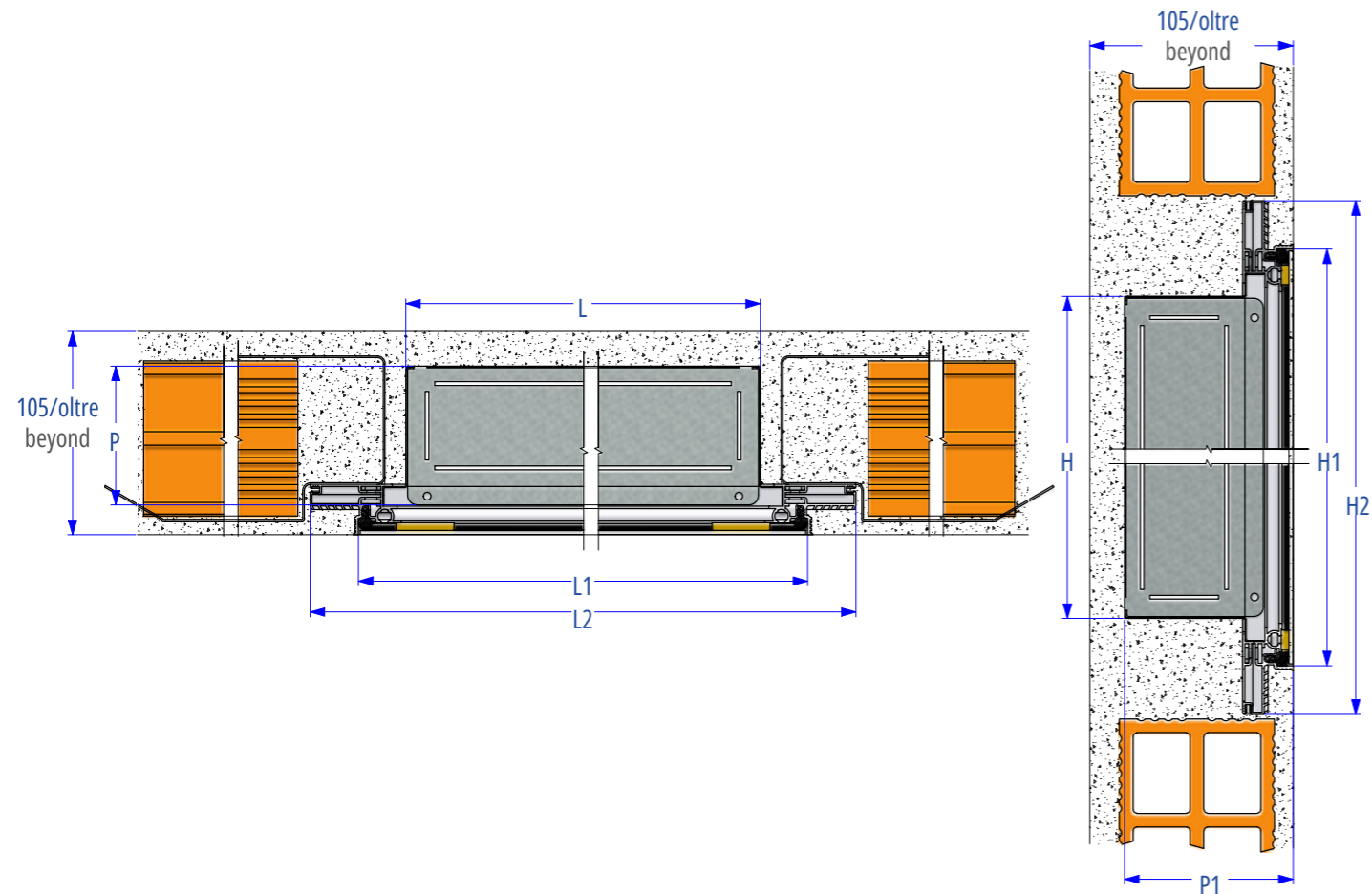
# BOX

SCATOLA DI CONTENIMENTO / CONTAINMENT BOX

CARTONGESSO / PLASTERBOARD



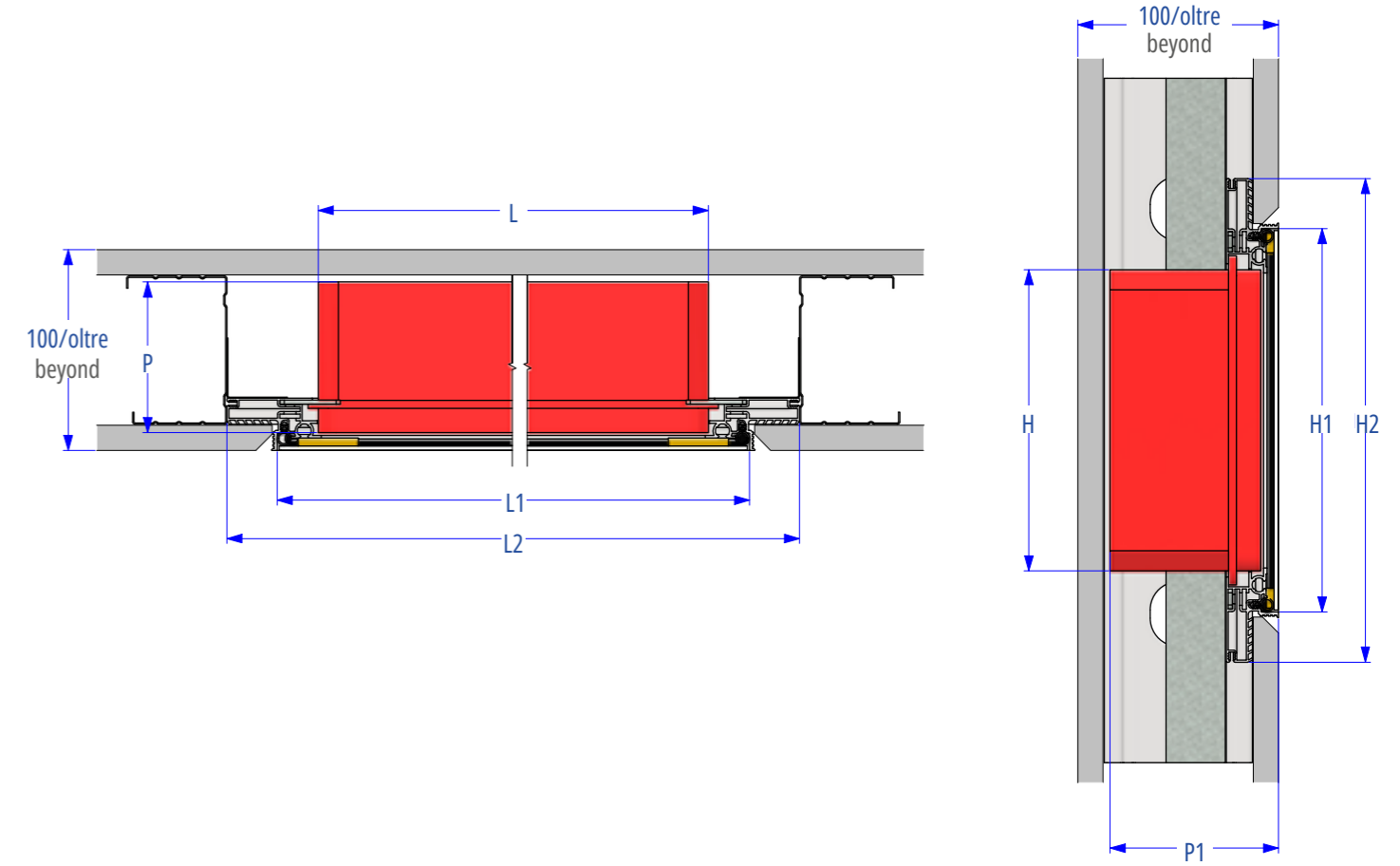
INTONACO / PLASTER



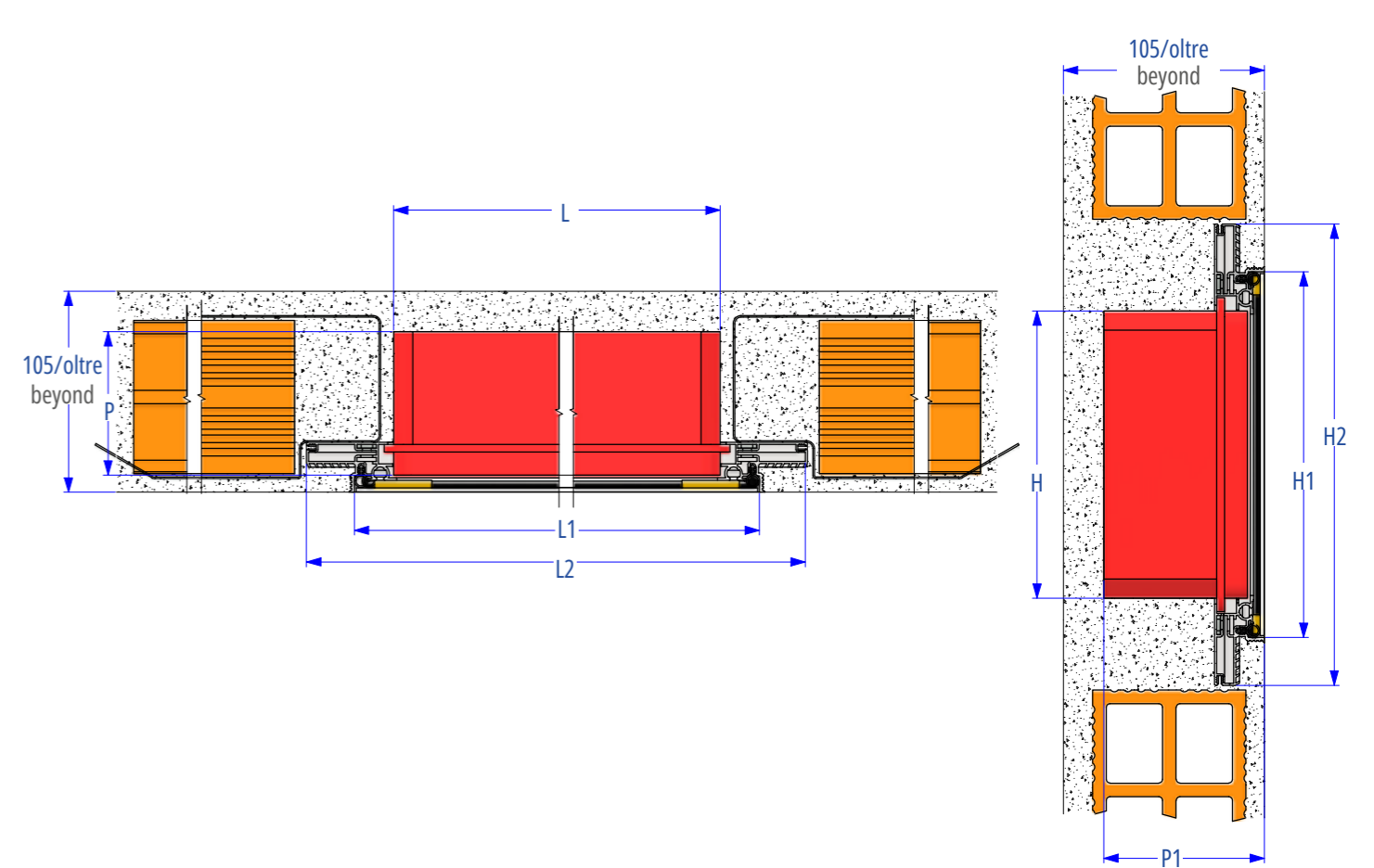
# LUX

SCATOLA DI DERIVAZIONE / JUNCTION BOX

CARTONGESSO / PLASTERBOARD



INTONACO / PLASTER









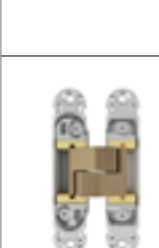
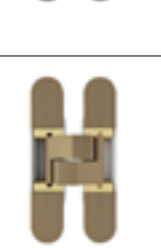


# ACCESSORI

\* Necessita lavorazioni aggiuntive su telaio/anta. / \* Requires additional work on frame/door.

IMMAGINE / PICTURE	DESCRIZIONE / DESCRIPTION	CODICE
	Chiudiporta a scomparsa* / Concealed door closer* Finitura: cromo satinato / Finish: satin chrome Consegna Presa Corriere: / Courier Pick-Up Delivery: +7 giorni rispetto a consegna base / +7 days compared to basic delivery	COD. OP0200000000
	Riscontro elettrico / Electric strike Finitura: cromo lucido / Finish: polished chrome Consegna Presa Corriere: / Courier Pick-Up Delivery: +5 giorni rispetto a consegna base / +5 days compared to basic delivery	COD. SR0100000000
	Predisposizione e fornitura barra parafreddo* / Preparation and supply of cold protection bar* Consegna Presa Corriere: / Courier Pick-Up Delivery: +10 giorni rispetto a consegna base / +10 days compared to basic delivery	COD. LS0200000002
	Cerniera a scomparsa con chiudiporta a molla integrato* / Concealed hinge with integrated spring door closer* Consegna Presa Corriere: / Courier Pick-Up Delivery: +7 giorni rispetto a consegna base / +7 days compared to basic delivery	COD. CN0100030001
	Riscontro ALUTOP per serratura magnetica / ALUTOP strike plate for magnetic lock Presa Corriere: / Courier Pick-Up: pronta consegna / ready for delivery: 10gg / 10 days ● Grigio / Grey (standard) ○ Bianco opaco / Matt white ● Nero opaco / Matt black	COD. SR0100020003 COD. SR0100030005 COD. SR0100060000
	Kit 30 staffe per fissaggio cartongesso doppia lastra / Kit of 30 brackets for fixing double-layer plasterboard	COD. KK0200000006
	Kit 30 staffe tirare/spingere per fissaggio cartongesso filo intonaco / Kit of 30 push/pull brackets for fixing plasterboard flush with plaster	COD. 0200000007
	Guarnizione Filomuro / Flush-wall Gasket (minimo 30 metri) / (minimum 30m) Presa Corriere: / Courier Pick-Up: pronta consegna / ready for delivery 10gg / 10 days ○ Bianco / White (standard) ● Marrone / Brown ● Beige / Beige ● Nero / Black	COD. AC0200000009 COD. AC0200000011 COD. AC0200000012 COD. AC0200000013
	Kit per Filomuro a libro (kit porta battente a libro + binario in alluminio) Presa Corriere: / Courier Pick-Up: 20 gg / 20 days N° Colli: / No. of packages: 1 colli / 1 packages	COD: KK0200000000

# CERNIERE REGOLABILI 3D / 3D ADJUSTABLE HINGES

IMMAGINE PICTURE	DESCRIZIONE DESCRIPTION	IMMAGINE PICTURE	DESCRIZIONE DESCRIPTION
	Cerniera regolabile 3D 3D adjustable hinge Bianca / White (standard) COD. CN0100030000		Kit 12 cover per cerniere a scomparsa Kit 12 covers for concealed hinges Bianca / White (standard) COD. KK0200000001
	Cerniera regolabile 3D 3D adjustable hinge Nera opaca / Matt black COD. CN0100060000		Kit 12 cover per cerniere a scomparsa Kit 12 covers for concealed hinges Nera opaca / Matt black COD. KK0200000008
	Cerniera regolabile 3D 3D adjustable hinge Ottone lucido / Polished brass COD. CN0100010000		Kit 12 cover per cerniere a scomparsa Kit 12 covers for concealed hinges Ottone lucido / Polished brass COD. KK0200000009
	Cerniera regolabile 3D 3D adjustable hinge Bronzo / Bronze COD. CN0100110000		Kit 12 cover per cerniere a scomparsa Kit 12 covers for concealed hinges Bronzo / Bronze COD. KK0200000010
	Cerniera regolabile 3D 3D adjustable hinge Ottone antico opaco / Matt antique brass COD. CN0100080000		Kit 12 cover per cerniere a scomparsa Kit 12 covers for concealed hinges Ottone antico opaco / Matt antique brass COD. KK0200000011





i La fornitura standard prevede cerniere regolabili 3D in finitura bianca + copricerniere abbinati. / The standard supply includes 3D adjustable hinges in white finish + matching hinge covers.

Consegna Presa Corriere: / Courier Pick-Up Delivery: pronta consegna per colorazioni standard; / In stock for standard colors; 10 giorni per altre colorazioni. / 10 days for other colors.

# KIT ACCESSORI IN TINTA / COLOR MATCHING ACCESSORY KIT

IMMAGINE / PICTURE	DESCRIZIONE / DESCRIPTION	KIT	CODICE
	Cerniere bianche / White hinges Copricerniere in tinta / Match-color hinge covers	KIT H 2100	COD. KK0200000012
	Guarnizione bianca / White gasket Incontro bianco / White striker	KIT H 2700	COD. KK0200000013
	Cerniere nere/ Black hinges Copricerniere in tinta / Match-color hinge covers	KIT H 2100	COD. KK0200000014
	Guarnizione nera / Black gasket Incontro nero / Black striker	KIT H 2700	COD. KK0200000015
	Cerniere ottone lucido/ Polished brass hinges Copricerniere in tinta / Match-color hinge covers	KIT H 2100	COD. KK0200000016
	Guarnizione bianca / White gasket Incontro bianco / White striker	KIT H 2700	COD. KK0200000017
	Cerniere bronzo/ Bronze hinges Copricerniere in tinta / Match-color hinge covers	KIT H 2100	COD. KK0200000018
	Guarnizione marrone / Brown gasket Incontro bianco / White striker	KIT H 2700	COD. KK0200000019
	Cerniere ottone antico opaco/ Matt antique brass hinges Copricerniere in tinta / Match-color hinge covers	KIT H 2100	COD. KK0200000018
	Guarnizione bianca / White gasket Incontro bianco / White striker	KIT H 2700	COD. KK0200000018

# SERRATURE / LOCKS

SERRATURE / LOCKS	DESCRIZIONE / DESCRIPTION	CODICE
	Serratura magnetica patent con chiave* Magnetic patent lock with key  ● Cromo satinato / Satin chrome (standard) ● Bianco opaco / Matt white ● Nero opaco / Matt black ● Ottone lucido / Polished brass ● Bronzo / Bronze ● Ottone antico / Antique brass	COD. SR0100020000 COD. SR0100030006 COD. SR0100060001 COD. SR0100010000 COD. SR0100110002 COD. SR0100080000
	Serratura magnetica predisposta Yale* Magnetic lock prepared for Yale cylinder  ● Cromo satinato / Satin chrome (standard) ● Bianco opaco / Matt white ● Nero opaco / Matt black ● Ottone lucido / Polished brass ● Bronzo / Bronze ● Ottone antico / Antique brass	COD. SR0100020002 COD. SR0100030007 COD. SR0100060002 COD. SR0100010001 COD. SR0100110003 COD. SR0100080001
	Serratura magnetica libero/occupato* Magnetic privacy lock  ● Cromo satinato / Satin chrome (standard) ● Bianco opaco / Matt white ● Nero opaco / Matt black ● Ottone lucido / Polished brass ● Bronzo / Bronze ● Ottone antico / Antique brass	COD. SR0100020001 COD. SR0100030008 COD. SR0100060003 COD. SR0100010002 COD. SR0100110004 COD. SR0100080002
	Serratura Touch completa di frontalino e incontro Touch lock complete with faceplate and strike plate  ● Bianco opaco / Matt white (standard) ● Nero opaco / Matt black ● Cromo satinato / Satin chrome	COD. SR0100030000 COD. SR0100060004 COD. SR0100020008

\*Maniglia, nottolino di chiusura e cilindro Yale sono esclusi dalla fornitura. / Handle, privacy turn and cylinder are not included in the supply.

! Con serratura Yale, il cilindro deve avere dimensioni di 65mm totali di cui 25mm nel lato Filomuro e 40mm nel lato non Filomuro. / With Yale lock, the cylinder must have dimensions of 65mm in total, of which 25mm on the flush-fitting side and 40mm on the non-flush-fitting side.

i La fornitura standard prevede Serratura magnetica con predisposizione patent, finitura cromo satinato. / The standard supply includes a magnetic lock with patent predisposition, satin chrome finish.

Consegna Presa Corriere: / Courier Pick-Up Delivery:  
pronta consegna per colorazioni standard; / In stock for standard colors;  
10 giorni per altre colorazioni. / 10 days for other colors.

# KIT SUPPLEMENTARI / SUPPLEMENTARY KITS

KIT	DESCRIZIONE / DESCRIPTION	CODICE
	<p><b>Kit Accessori Filomuro H 2100</b> Filomuro H 2100 Accessory Kit</p> <p>Dotazione / Equipment:</p> <ul style="list-style-type: none"> <li>5,3m Guarnizione bianca Filomuro / White Filomuro gasket</li> <li>8 Piastre fissaggio telaio / Frame fixing plates</li> <li>4 Zanche di muratura / Masonry brackets</li> <li>Incontro serratura magnetica Alutop / Alutop magnetic lock striker</li> <li>3 Cerniere / Hinges</li> </ul>	<p>COD. KK020000002</p>
	<p><b>Kit Accessori Filomuro H 2400</b> Filomuro H 2400 Accessory Kit</p> <p>Dotazione / Equipment:</p> <ul style="list-style-type: none"> <li>5,8m Guarnizione bianca Filomuro / White Filomuro gasket</li> <li>8 Piastre fissaggio telaio / Frame fixing plates</li> <li>4 Zanche di muratura / Masonry brackets</li> <li>Incontro serratura magnetica Alutop / Alutop magnetic lock striker</li> <li>3 Cerniere / Hinges</li> </ul>	<p>COD. KK020000022</p>
	<p><b>Kit Accessori Filomuro H 2700</b> Filomuro H 2700 Accessory Kit</p> <p>Dotazione / Equipment:</p> <ul style="list-style-type: none"> <li>6,5m Guarnizione bianca Filomuro / White Filomuro gasket</li> <li>8 Piastre fissaggio telaio / Frame fixing plates</li> <li>6 Zanche di muratura / Masonry brackets</li> <li>Incontro serratura magnetica Alutop / Alutop magnetic lock striker</li> <li>4 Cerniere / Hinges</li> </ul>	<p>COD. KK020000003</p>



# MANIGLIE

IMMAGINE / PICTURE	DESCRIZIONE / DESCRIPTION	CODICE
	<p>Maniglione full height** / Full height handle**</p> <p>Predisposizione maniglione / Handle preparation</p> <p>! Costo inteso per coppia. Non vendibile singolarmente. / Price per pair. Not sold individually.</p> <p>Presca Corriere: / Courier Pick-Up: +20gg rispetto a consegna base / +20 days compared to basic delivery</p>	<p>COD. MA0100020000</p> <p>COD. LS0200000001</p>
	<p>Pomolo quadro push/pull / Push/pull square knob</p> <p>● Alluminio opaco / Matt aluminum (standard)</p> <p>! Costo per singola maniglia. / Cost per single handle.</p>	<p>COD. MA0100020004</p>
	<p>Pomolo quadro push/pull / Push/pull square knob</p> <p>● Nero opaco / Matt black</p> <p>! Costo per singola maniglia. / Cost per single handle.</p>	<p>COD. MA0100060001</p>
	<p>Pomolo quadro push/pull / Push/pull square knob</p> <p>○ Bianco opaco / Matt white</p> <p>! Costo per singola maniglia. / Cost per single handle.</p>	<p>COD. MA0100030000</p>
	<p>Maniglia basculante 30 x 60 / Tilting handle 30 x 60</p> <p>● Alluminio opaco metallizzato / Metallic matt aluminum</p> <p>! Costo per singola maniglia. / Cost per single handle.</p>	<p>COD. MA0100020006</p>
	<p>Maniglia basculante 45 x 45 / Tilting handle 45 x 45</p> <p>● Nichel lucido satinato / Satin polished nickel</p> <p>! Costo per singola maniglia. / Cost per single handle.</p>	<p>COD. MA0100120002</p>
	<p>Maniglia basculante 25 x 160 / Tilting handle 25 x 160</p> <p>● Alluminio opaco metallizzato / Metallic matt aluminum (standard)</p> <p>! Costo per singola maniglia. / Cost per single handle.</p>	<p>COD. MA0100020001</p>
	<p>Maniglia basculante 25 x 160 / Tilting handle 25 x 160</p> <p>● Nero opaco / Matt black</p> <p>! Costo per singola maniglia. / Cost per single handle.</p>	<p>COD. MA0100060003</p>
	<p>Maniglione 296 x 26 x 12 / Handle 296 x 26 x 12</p> <p>● Nero opaco / Matt black</p> <p>! Costo inteso per coppia. Non vendibile singolarmente. / Price per pair. Not sold individually.</p>	<p>COD. MA0100060005</p>



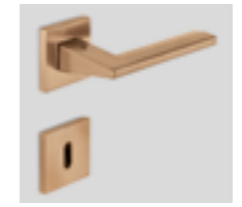




\*\* L'applicazione del maniglione implica lavorazioni aggiuntive al pannello: +25% al costo della porta. / \*\* The application of the handle requires additional work on the panel: +25% to the cost of the door.

Presca Corriere (se non diversamente specificato): / Courier Pick-Up Delivery (unless otherwise specified): pronta consegna per maniglie standard; / In stock for standard handles; 10 giorni per altre tipologie. / 10 days for other types.

# HANDLES



UNI EN ISO 9001 UNI EN ISO 14001 UNI EN 1096:2012

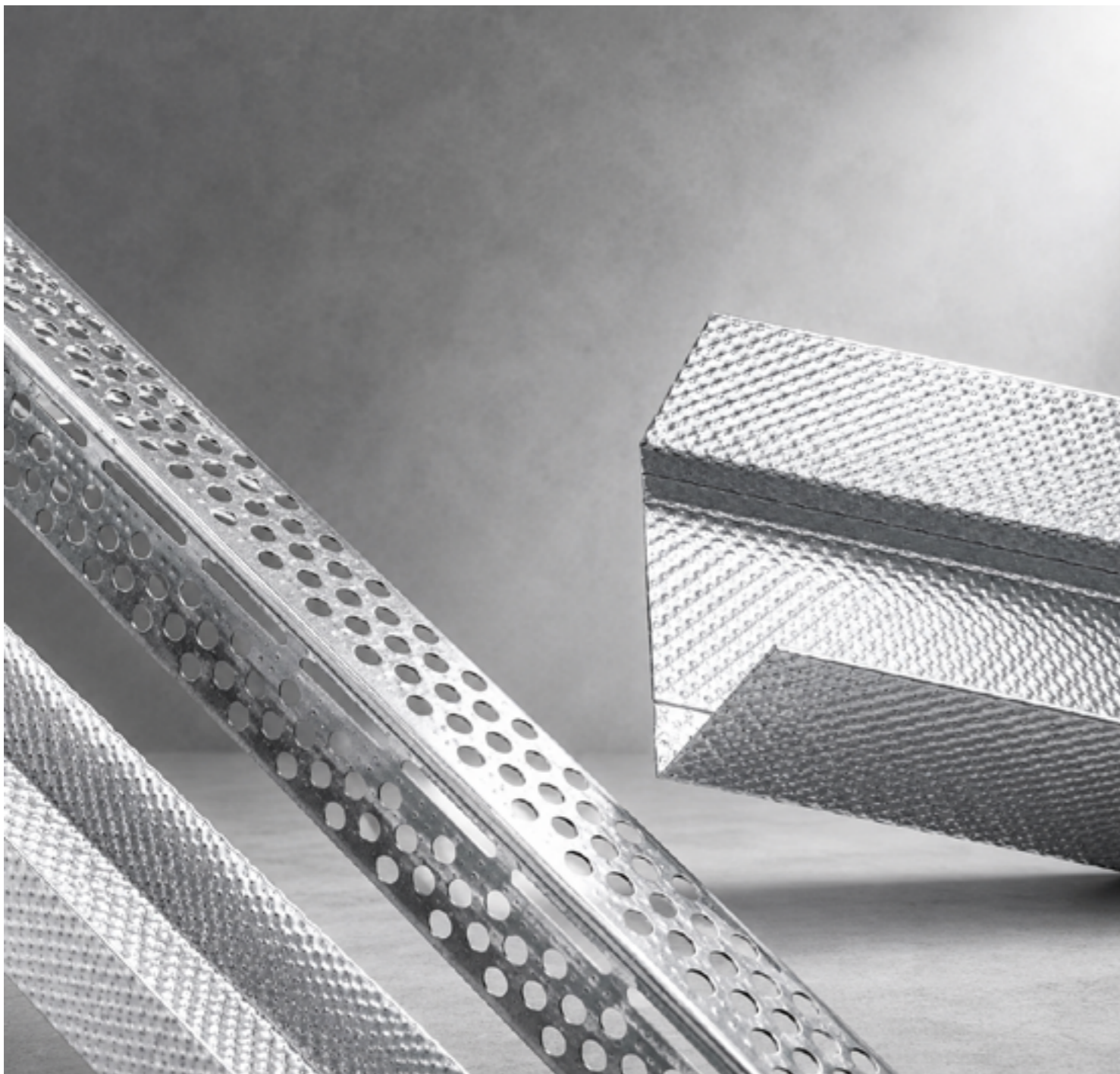
IMMAGINE / PICTURE	DESCRIZIONE / DESCRIPTION	FINITURE / FINISH	CODICE
	<p>Maniglia Mood One Mood One Handle</p> <p>Tonda / Round</p>	<p>○ White</p> <p>● Bronze*</p> <p>● Black</p> <p>● Silver*</p> <p>● Titan*</p> <p>● Ocean Blue</p> <p>● Strawberry Red</p> <p>● Sunset Orange</p> <p>● Lemon Yellow</p> <p>● Claret Violet</p> <p>● Lime Green</p> <p>● Capri Blue</p> <p>Finitura opaca con superficie goffrata. / Matt finish with embossed surface.</p> <p>*opache con finitura liscia / *matt with smooth finish</p>	<p>COD. MA0106000000</p>
	<p>Maniglia Mood OneQ Mood OneQ Handle</p> <p>Quadra / Squared</p>	<p>Finitura opaca con superficie goffrata. / Matt finish with embossed surface.</p> <p>*opache con finitura liscia / *matt with smooth finish</p>	<p>COD. MA0107000000</p>
	<p>Maniglia Electra Electra Handle</p>	<p>○ Cromat / Chrome</p> <p>● Nero / Black</p> <p>● Neromat / Neromat</p> <p>● Vintagemat / Vintagemat</p>	<p>COD. MA0108050000</p> <p>COD. MA0108060000</p> <p>COD. MA0108070000</p> <p>COD. MA0108080000</p>
	<p>Maniglia Elle Elle Handle</p>	<p>● Grafite / Graphite</p> <p>● Grafitemat / Graphitemat</p>	<p>COD. MA0109090000</p> <p>COD. MA0109100000</p>
	<p>Maniglia Isy Isy Handle</p>	<p>○ Cromo / Chrome</p> <p>○ Cromat / Chromat</p>	<p>COD. MA0110040000</p> <p>COD. MA0110050000</p>
	<p>Maniglia Lund Lund Handle</p>	<p>○ Cromo / Chrome</p> <p>○ Cromat / Chromat</p> <p>● Grafite / Graphite</p> <p>● Grafitemat / Graphitemat</p>	<p>COD. MA0111040000</p> <p>COD. MA0111050000</p> <p>COD. MA0111090000</p> <p>COD. MA0111100000</p>
	<p>Maniglia Tool Tool Handle</p>	<p>○ Cromo / Chrome</p> <p>○ Cromat / Chromat</p>	<p>COD. MA0112040000</p> <p>COD. MA0112050000</p>

! La fornitura prevede maniglia + serratura. Il montaggio della serratura è a discrezione del cliente che dovrà provvedere alla relativa foratura dell'anta di diametro 18mm. / The supply includes handle + lock. The lock assembly is at the discretion of the customer who will have to provide the relative drilling of the door with a diameter of 18mm.

Presca Corriere: 10 giorni (salvo diversamente indicato): / Courier Pick-Up Delivery (unless otherwise specified): Pronta consegna spedito insieme al resto dell'ordine. Altri prodotti spediti separatamente (corriere espresso). / Ready for delivery shipped with the rest of the order. Other products shipped separately (express courier). Lavorazione dell'anta compresa nel prezzo della fornitura. / Door processing included in the price of the supply.

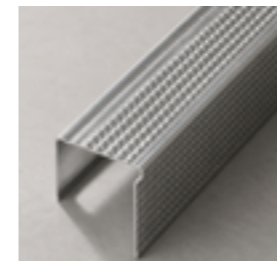


STRUCTURA®  
PROFILI E ACCESSORI



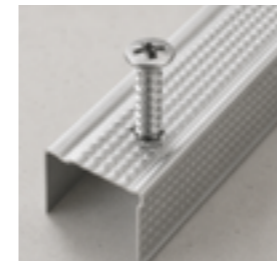
MicroSteel® è una tecnologia proprietaria sviluppata da MITO per aumentare rigidità, resistenza e stabilità strutturale del profilo attraverso una lavorazione in rilievo distribuita sull'intera superficie.

La geometria MicroSteel® migliora comportamento meccanico, tenuta delle viti e stabilità del profilo, aumentando precisione e affidabilità del sistema nel tempo.



#### RESISTENZA STRUTTURALE

Lavorazione in rilievo distribuita sull'intera superficie del profilo per aumentare rigidità e stabilità del sistema.



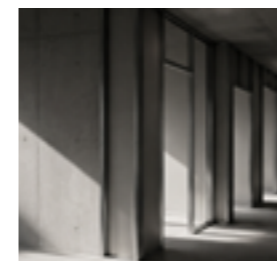
#### TENUTA MECCANICA

La geometria MicroSteel® migliora ritenzione e stabilità del fissaggio.



#### CONTROLLO ACUSTICO

Compatibile con sistemi ad alte prestazioni per l'isolamento acustico.



#### PRECISIONE INSTALLATIVA

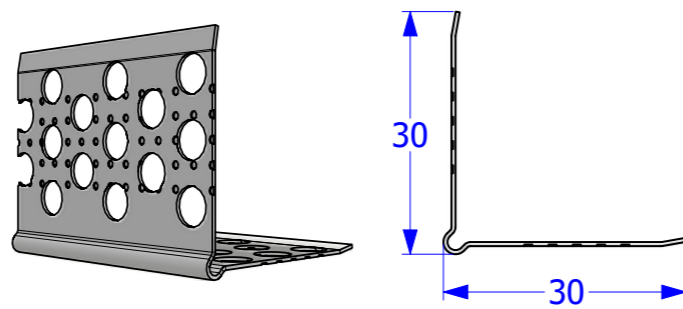
Maggiore stabilità del profilo durante posa e assemblaggio.



#### FINITURA MICROSTEEL®

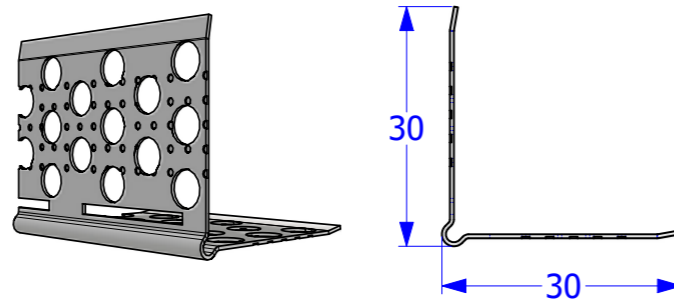
Texture superficiale tecnica sviluppata per incrementare rigidità e riconoscibilità del sistema.

**PARASPIGOLO 30x30x90°**  
CORNER PROTECTOR 30x30x90°



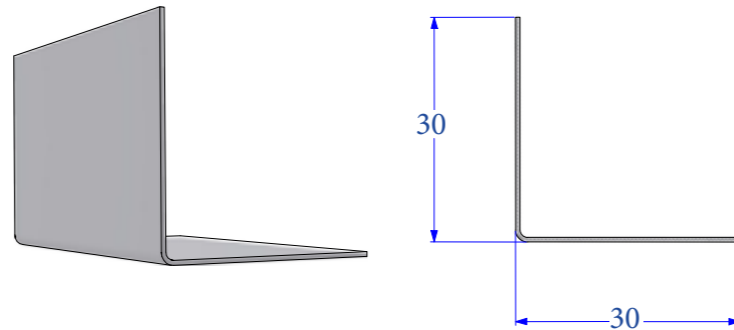
CODICE BANCALE PALLET	CODICE PACCO PACKAGE	DIMENSIONI DIMENSIONS				CONFEZIONE PACKAGING		
		base base	spalla side	spessore width	L barra bar L	barre / pacco bar / pack	pacchi / bancale pack / pallet	barre / bancale bar / pallet
153030909030	153030900030	30	30	0,5	3000	20	20 (10x2)	400
						kg.15		kg.300
153030908030	153030900030					20	40 (10x4)	800
						kg.15		kg.600

**PARASPIGOLO 30x30x90° - Angolo variabile**  
CORNER PROTECTOR 30x30x90° - Variable angle



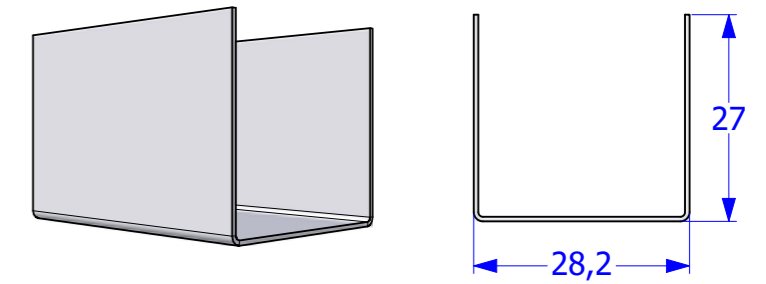
CODICE BANCALE PALLET	CODICE PACCO PACKAGE	DIMENSIONI DIMENSIONS				CONFEZIONE PACKAGING		
		base base	spalla side	spessore width	L barra bar L	barre / pacco bar / pack	pacchi / bancale pack / pallet	barre / bancale bar / pallet
153030909130	153030900130	30	30	0,5	3000	20	20 (10x2)	400
						kg.15		kg.300

**PROFILO A L**  
L-SHAPED PROFILE



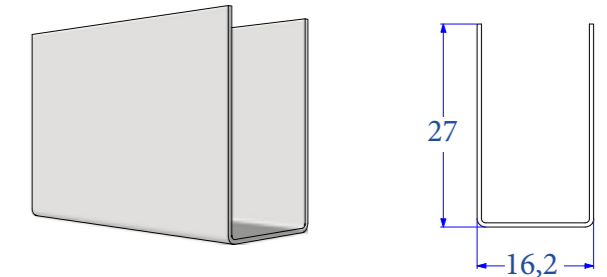
CODICE BANCALE PALLET	CODICE PACCO PACKAGE	DIMENSIONI DIMENSIONS				CONFEZIONE PACKAGING		
		base base	spalla side	spessore width	L barra bar L	barre / pacco bar / pack	pacchi / bancale pack / pallet	barre / bancale bar / pallet
183030909030	183030900030	30	30	0,6	3000	20	20 (10x2)	400
						kg.15		kg.300
						20	40 (10x4)	800
						kg.15		kg.600

**GUIDA U 28 - 27x28,2x27**  
U GUIDE 28 - 27x28,2x27



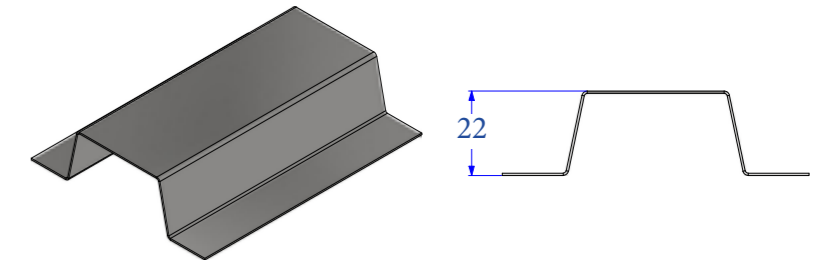
CODICE BANCALE PALLET	CODICE PACCO PACKAGE	DIMENSIONI DIMENSIONS				CONFEZIONE PACKAGING		
		base base	spalla side	spessore width	L barra bar L	barre / pacco bar / pack	pacchi / bancale pack / pallet	barre / bancale bar / pallet
122728279030	122728270030	28	27	0,6	3000	16	21 (7x3)	336
						kg.17		kg.355
122728279040	122728270040	28	27	0,6	4000	16	21 (7x3)	336
						kg.23		kg.473

**GUIDA U 30x15 - 27x16,2x27**  
U GUIDE 30x15 - 27x16,2x27



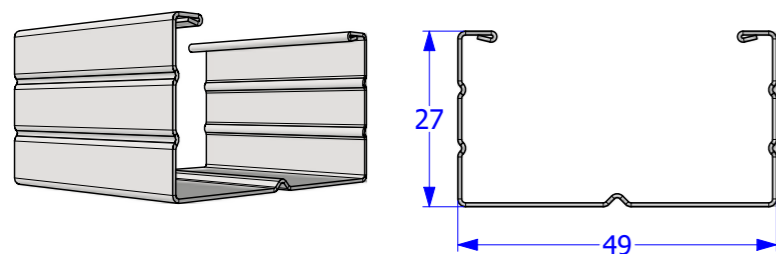
CODICE BANCALE PALLET	CODICE PACCO PACKAGE	DIMENSIONI DIMENSIONS				CONFEZIONE PACKAGING		
		base base	spalla side	spessore width	L barra bar L	barre / pacco bar / pack	pacchi / bancale pack / pallet	barre / bancale bar / pallet
122716279030	122716270030	16	27	0,6	3000	28	21 (7x3)	588
						kg.24		kg.504
122716279040	122716270040	16	27	0,6	4000	28	21 (7x3)	588
						kg.32		kg.672

**OMEGA H22 20x22x40**  
OMEGA H22 20x22x40



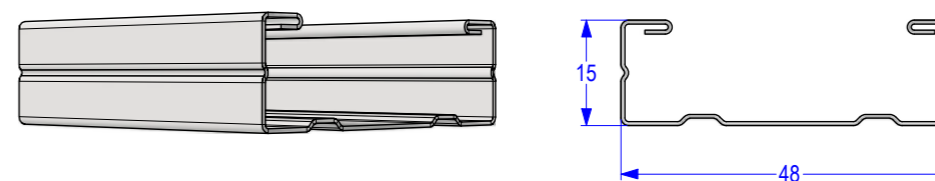
CODICE BANCALE PALLET	CODICE PACCO PACKAGE	DIMENSIONI DIMENSIONS					CONFEZIONE PACKAGING		
		base base	ali wings	altezza height	spessore width	L barra bar L	barre / pacco bar / pack	pacchi / bancale pack / pallet	barre / bancale bar / pallet
172022209030	172022200030	40	20	22	0,6	3000	10	16	160
						kg. 16		kg. 256	

TRAVERSO C 50 27X49X27 - ALA SCHIACCIATA /  
C 50 CROSSPIECE 27X49X27 - FLATTENED FLANGE



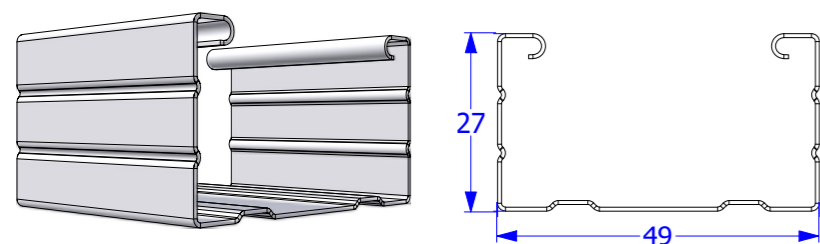
CODICE BANCALE PALLET	CODICE PACCO PACKAGE	DIMENSIONI DIMENSIONS				CONFEZIONE PACKAGING		
		base base	spalla side	spessore width	L barra bar L	barre / pacco bar / pack	pacchi / bancale pack / pallet	barre / bancale bar / pallet
112749279030	112749270030	50	27	0,6	3000	8 kg.12	35 (7x5) 	280 kg.425
112749279040	112749270040	50	27	0,6	4000	8 kg.16	35 (7x5) 	280 kg.567

TRAVERSO C 50 15X49X15 - ALA SCHIACCIATA /  
C 50 CROSSPIECE 15X49X15 - FLATTENED FLANGE



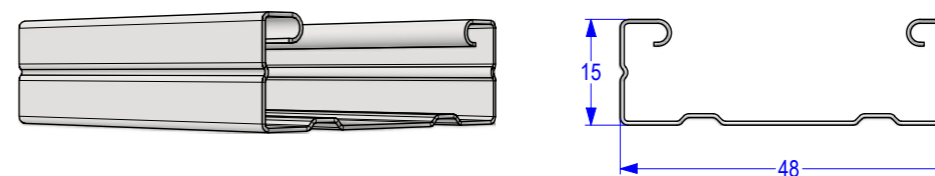
CODICE BANCALE PALLET	CODICE PACCO PACKAGE	DIMENSIONI DIMENSIONS				CONFEZIONE PACKAGING		
		base base	spalla side	spessore width	L barra bar L	barre / pacco bar / pack	pacchi / bancale pack / pallet	barre / bancale bar / pallet
111549159030	111549150030	50	15	0,6	3000	8 kg.12	35 (7x5) 	280 kg.425
111549159040	111549150040	50	15	0,6	4000	8 kg.16	35 (7x5) 	280 kg.567

TRAVERSO C 50 27X49X27 - ALA ARROTONDATA /  
C 50 CROSSPIECE 27X49X27 - ROUNDED FLANGE



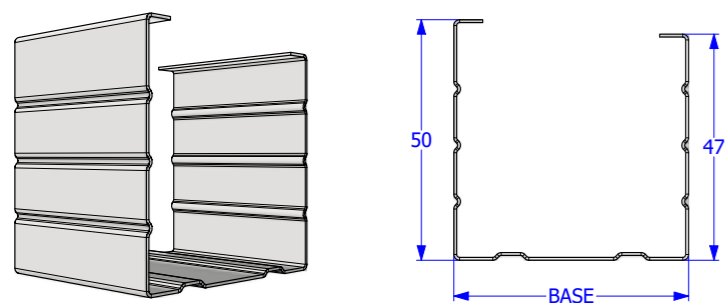
CODICE BANCALE PALLET	CODICE PACCO PACKAGE	DIMENSIONI DIMENSIONS				CONFEZIONE PACKAGING		
		base base	spalla side	spessore width	L barra bar L	barre / pacco bar / pack	pacchi / bancale pack / pallet	barre / bancale bar / pallet
112749279130	112749270130	50	27	0,6	3000	8 kg.12	35 (7x5) 	280 kg.436
112749279140	112749270140	50	27	0,6	4000	8 kg.17	35 (7x5) 	280 kg.582

TRAVERSO C 50 15X49X15 - ALA ARROTONDATA /  
C 50 CROSSPIECE 15X49X15 - ROUNDED FLANGE



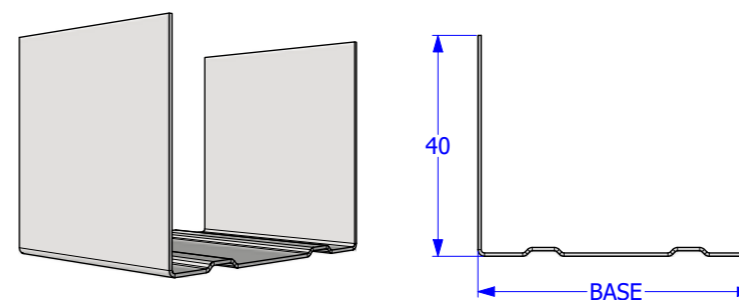
CODICE BANCALE PALLET	CODICE PACCO PACKAGE	DIMENSIONI DIMENSIONS				CONFEZIONE PACKAGING		
		base base	spalla side	spessore width	L barra bar L	barre / pacco bar / pack	pacchi / bancale pack / pallet	barre / bancale bar / pallet
111549159130	111549150130	50	15	0,6	3000	8 kg.12	35 (7x5) 	280 kg.436
111549159140	111549150140	50	15	0,6	4000	8 kg.17	35 (7x5) 	280 kg.582

## Montante a C / C STUD



CODICE BANCALE PALLET	CODICE PACCO PACKAGE	DIMENSIONI DIMENSIONS				CONFEZIONE PACKAGING		
		base base	spalla side	spesso- re width	L barra bar L	barre / pacco bar / pack	pacchi / bancale pack / pallet	barre / bancale bar / pallet
105050509030	105050500030	50				8 kg.16	28 (7x4) ■■■■■■■	224 kg.452
<b>105055509030</b>	<b>105055500030</b>	<b>55</b>				<b>8</b> kg.17	<b>28 (7x4)</b> ■■■■■■■	<b>224</b> kg.467
105075509030	105075500030	75	50	0,6	3000	8 kg.19	25 (5x5) ■■■■■	200 kg.470
<b>105010509030</b>	<b>105010500030</b>	<b>100</b>				<b>8</b> kg.21	<b>20 (4x5)</b> ■■■■	<b>160</b> kg.429
105012509030	105012500030	125				8 kg.24	15 (3x5) ■■■	120 kg.361
<b>105015509030</b>	<b>105015500030</b>	<b>150</b>				<b>4</b> kg.13	<b>25 (5x5)</b> ■■■■■	<b>100</b> kg.330
105050509035	105050500035	50	50	0,6	3500	8 kg.19	28 (7x4) ■■■■■■■	224 kg.528
<b>105075509035</b>	<b>105075500035</b>	<b>75</b>	<b>50</b>	<b>0,6</b>	<b>3500</b>	<b>8</b> kg.22	<b>25 (5x5)</b> ■■■■■	<b>200</b> kg.548
105050509040	105050500040	50				8 kg.22	28 (7x4) ■■■■■■■	224 kg.603
<b>105055509040</b>	<b>105055500040</b>	<b>55</b>				<b>8</b> kg.22	<b>28 (7x4)</b> ■■■■■■■	<b>224</b> kg.623
105075509040	105075500040	75	50	0,6	4000	8 kg.25	25 (5x5) ■■■■■	200 kg.627
<b>105010509040</b>	<b>105010500040</b>	<b>100</b>				<b>8</b> kg.29	<b>20 (4x5)</b> ■■■■	<b>160</b> kg.572
105012509040	105012500040	125				8 kg.32	15 (3x5) ■■■	120 kg.482
<b>105015509040</b>	<b>105015500040</b>	<b>150</b>				<b>4</b> kg.18	<b>25 (5x5)</b> ■■■■■	<b>100</b> kg.440

## GUIDA U / U GUIDE



CODICE BANCALE PALLET	CODICE PACCO PACKAGE	DIMENSIONI DIMENSIONS				CONFEZIONE PACKAGING		
		base base	spalla side	spesso- re width	L barra bar L	barre / pacco bar / pack	pacchi / ban- cale pack / pallet	barre / ban- cale bar / pallet
144050409030	144050400030	50				8 kg.13	32 (8x4) ■■■■■■■	256 kg.429
<b>144055409030</b>	<b>144055400030</b>	<b>55</b>				<b>8</b> kg.14	<b>28 (7x4)</b> ■■■■■■■	<b>224</b> kg.390
144075409030	144075400030	75	40	0,6	3000	8 kg.16	25 (5x5) ■■■■■	200 kg.401
<b>144010409030</b>	<b>144010400030</b>	<b>100</b>				<b>8</b> kg.19	<b>20 (4x5)</b> ■■■■	<b>160</b> kg.374
144012409030	144012400030	125				8 kg.21	15 (3x5) ■■■	120 kg.320
<b>144015409030</b>	<b>144015400030</b>	<b>150</b>				<b>4</b> kg.12	<b>25 (5x5)</b> ■■■■■	<b>100</b> kg.300
144050409040	144050400040	50				8 kg.18	32 (8x4) ■■■■■■■	256 kg.572
<b>144055409040</b>	<b>144055400040</b>	<b>55</b>				<b>8</b> kg.19	<b>28 (7x4)</b> ■■■■■■■	<b>224</b> kg.520
144075409040	144075400040	75	40	0,6	4000	8 kg.21	25 (5x5) ■■■■■	200 kg.535
<b>144010409040</b>	<b>144010400040</b>	<b>100</b>				<b>8</b> kg.25	<b>20 (4x5)</b> ■■■■	<b>160</b> kg.498
144012409040	144012400040	125				8 kg.28	15 (3x5) ■■■	120 kg.427
<b>144015409040</b>	<b>144015400040</b>	<b>150</b>				<b>4</b> kg.16	<b>25 (5x5)</b> ■■■■■	<b>100</b> kg.400



MITO s.r.l - Via del Lavoro 61010 Tavullia PU  
tel. 0721 476320 - Whatsapp 338 3434634  
email info@mito.it

Le immagini e i disegni sono puramente indicativi, MITO srl si riserva la facoltà di apportare qualsiasi modifica o miglioria ritenuta opportuna al prodotto senza alcun obbligo di preavviso. MITO srl declina inoltre ogni responsabilità per eventuali inesattezze contenute dovute ad errori di stampa o trascrizione. /

The images and drawings are purely indicative, MITO srl reserves the right to make any changes or improvements deemed appropriate to the product without any obligation to provide prior notice. MITO srl also declines all responsibility for any inaccuracies contained due to printing or transcription errors.

**MIPO**<sup>®</sup>

**TITANO**  
SOLUZIONI SCORREVOLI

**FLOMURO**<sup>®</sup>

**STRUCTURA**<sup>®</sup>  
PROFILI E ACCESSORI